

People Electric

Complete Sets of Equipment Selection Manual

成套设备选型手册



Contents

8PT低压开关柜（西门子授权）	001
Blokset D低压开关柜（施耐德授权）	003
MNS 2.0低压开关柜（ABB授权）	005
MD190(HONOR)低压配电系统、组合型低压开关柜（ABB授权）	007
MNS-E系列低压动力配电及控制箱（ABB授权）	010
RGCS型低压抽出式开关柜	012
RGCK、RGCL系列低压抽出式开关柜	017
RMNS型低压成套开关设备	023
RGGD型交流低压配电柜	026
RJP户外综合配电箱	029
GZD（W）系列(微机控制)直流电源柜	032
KYN28-12户内金属铠装中置移开式开关设备	034
NXAirS LP中压开关柜（西门子授权）	038
KYN28-24型铠装移开式金属封闭开关设备	040
RGHC-12固体绝缘环网柜	043
KB-4系列开闭所	045
KYN18A-12型户内交流铠装移开式金属封闭开关设备	046
KYN10-40.5金属铠装移开式开关设备	050
KYN58-40.5金属铠装移开式开关设备	054
KYN28-24型铠装移开式金属封闭开关设备	055
KYN61-40.5型铠装移开式交流金属封闭开关设备	057
KGN-12高效节能型智能化开关柜	061
XGN15-12(L·R) 箱型固定式户内交流金属封闭开关设备	063
HXGN15-12(F·R)箱型固定式交流金属封闭环网开关设备	065
ZBW系列组合变电站	068
RPS-2000型微机变电站综合自动化系统	071
RPS-2000后台监控系统	074

8PT

低压开关柜



模块化的设计

每台SIVACON都是完全用标准化和典型化的模块制成。所有模块在质量上均符合人民电器集团评定指标和设计指标。

模块具有多种组合可能性，从而能满足各式各样的要求。全部采用优质的人民电器集团开关电器就能保证做到使用寿命长和运行可靠性高。

SIVACON特点

通过型式试验的低压开关柜(TTA)

水平母线统一布置在开关柜的上方

3极和4极水平母线系统其额定电流可至7400A

额定峰值耐受电流I_{pk}可至375kA

器件隔室的深度尺寸大，适用于各种安装

器件隔室可按模数结构分隔成不同的单元

开关柜可单面安装，也可以背靠背安装

进线可采用上进线或下进线

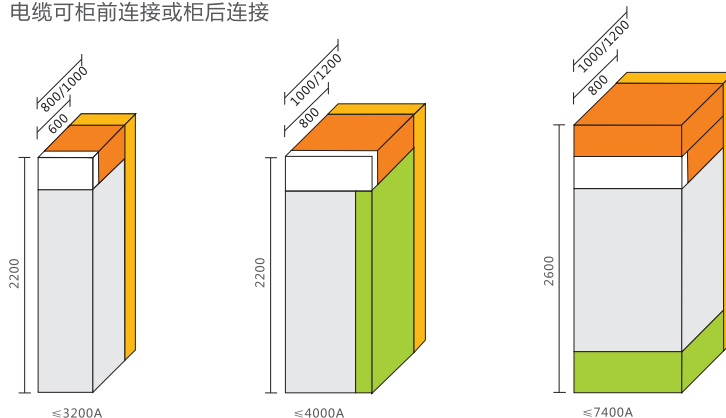
能最佳地适应开关设备安装现场的条件

可靠墙安装或自由落地安装

电缆可选用上进线或下进线

水平母线连接方便

电缆可柜前连接或柜后连接



□ 器件隔室

□ 横向接线隔室(可选择)

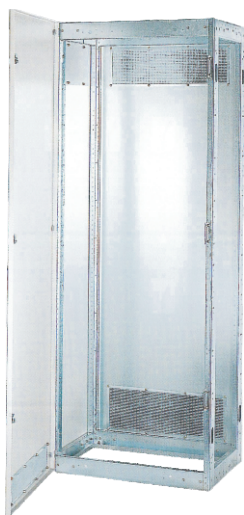
■ 水平母线隔室

■ 电缆连接隔室，可在侧面或底部连接(取决于应用的技术)

■ 电缆上进线/后进线时的电缆进线隔室

8PT

低压开关柜



骨架和外壳：尺寸精准，结构牢固

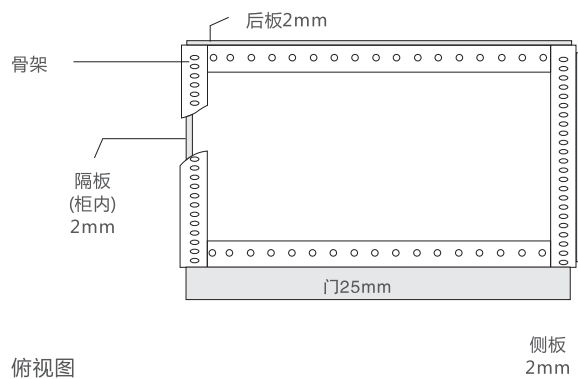
骨架是开关柜的承重结构，它是由牢固的钢板型材相互连接而构成。
SIVACON的骨架尺寸精准和稳固。它有二种结构型式，即螺钉连接式或焊接式。
骨架上带有模长为25mm的孔，可供各种用途的扩展。
门体机动灵活，能满足各种要求。
门的开启角度可至180°。
旋柄弹簧锁能可靠地防止由于疏忽或意外而使门弹开。
柜顶装有释压装置。

表面处理
可选用粉末喷涂、喷涂或镀锌。

材料
骨架和外壳均用钢板制成，其厚度为：
骨架：2.5mm
外壳：2.0mm

防护等级符合IEC 60529的规定
IP30, IP31, IP40, IP41, IP42自然通风型柜体
IP40, IP54非通风型柜体

开关柜的外型尺寸(不带外壳)



柜高(mm)	柜宽(mm)	柜深(mm)
2200	400,600,800,1000,1200	600,800,1000,1200
2600	400,600,800,1000,1200	800,1000,1200

Blokset D

低压开关柜（施耐德授权）



面对全球性挑战的解决方案

Blokset D 是由人民电器集团上海有限公司引进施耐德公司设计的新型低压开关柜，它作为面向客户需求的统一的低压配电解决方案，具有极高的安全性，可靠性及灵活性。

施耐德通过与本地优秀的、高水准的低压开关柜生产制造商合作，使他们成为合格的 Blokset D 的“技术合作伙伴”，让这一款多用途 Blokset D 低压开关柜完完全全的来到您的身边。

全系列的设计满足您的不同应用要求

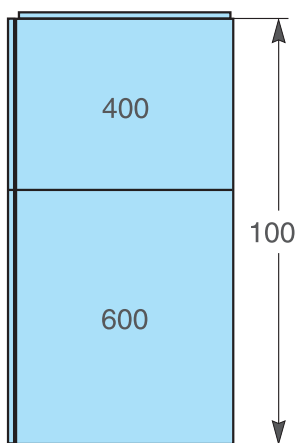
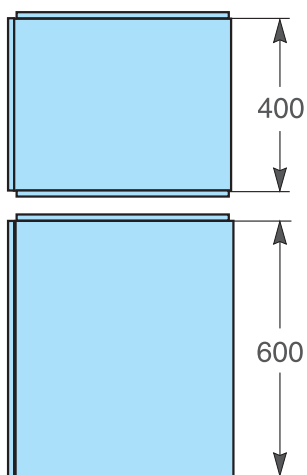


模块化的多功能系统

- D型：6300A以下的配电柜
- Dc型：功率因数补偿柜
- Mf型：6300A以下的固定式电动机控制中心
- U型：6300A以下的抽屉柜
- Mx型：6300A以下的抽屉柜
- Mw型：6300A以下的抽屉柜
- Ms型：变频器和软起动器柜

Blokset D

低压开关柜（施耐德授权）



外壳

Blokset可根据要求提供不同的外壳防护等级，IP20-IP54。柜体外壳采用环氧树脂粉末喷涂，标准颜色为浅灰色RAL9002，通风挡板为深灰色RAL7016。所有金属结构非带电部分均可靠接地，并有明显接地标志，保证操作人员安全。

框架

Blokset的框架由标准预制构件组装而成，带有预置间隔模数孔，Blokset的标准模数M=50mm，可以通过基本框架和扩展框架的组合，构成多种宽度和深度的开关柜。主结构采用拼装方式，并保证在正常运输、仓储、安装条件下不会发生任何变形。

深度及宽度

Blokset系列开关柜通过基本框架和扩展框架的组合，可以构成多种深度和宽度的开关柜。

基本框架可有 3 种深度

- 400mm
- 600mm
- 1000mm

由一个 400mm 和一个 600mm 深的基本框架组成400mm深的框架只用于水平母线电流小于1600A的情况。600mm深的是最常用的基本框架。可以在600mm深的基本框架基础上增加一个400mm的深度扩展来实现1000mm的深度，这种框架常用于后出线的情况。

基本框架可有多种宽度

- 500mm (Mw型)
- 600mm (Mx 型/U 型)
- 700mm
- 800mm (U 型)
- 900mm (Mw 型/U 型)
- 1000mm (U 型)
- 1200mm (用于 Masterpact MT40b/50/63)

根据需要，可在柜架两侧增加扩展柜 (200至400mm)。

MNS 2.0

低压开关柜 (ABB授权)



概述

MNS2.0-低压开关柜是由人民电器集团上海有限公司引进ABB公司设计的新型低压开关柜，它作为面向客户需求的统一的低压配电解决方案，具有极高的安全性，可靠性及灵活性。

ABB公司通过与本地优秀的、高水准的低压开关柜产制造商合作，使他们成为合格的 ABB 的“技术合作伙伴”，让这一款多用途 ABB低压开关柜完完全全的来到您的身边。

系统特点

MNS 2.0组装式低压开关柜系统，在世界市场上经过多年使用，证实了它的价值。整个系统充分考虑了将来的发展空间，可避免因为技术发展而被淘汰的风险。

MNS 2.0系统采用的框架结构具有高度灵活性，结构一旦组装完毕就不再需要维修。柜体内可安装不同的标准元件，以满足各种使用要求。由于整个系统包括电气结构均采用了组合式的设计，这种优化的结构设计满足了各种元件的要求，并适用不同工作环境，达到相应的防护等级。

MNS 2.0 系统与传统产品相比，具有更多的优越性：

- 结构紧凑，节省柜体的体积
- 柜体能背靠背排列
- 配电回路布置经济
- 全部选用标准元件，方便工程设计人员设计
- 全系列标准化
- 柜体可按工作和环境的不同要求设计出相应的防护等级
- 在一个柜体中可自由安装不同型式的功能组件，如：固定式组件和抽出式组件
- 设备更新改进方便
- 设备运行连续性和可靠性高
- 操作人员人身安全有保障

结构设计

框架

MNS 2.0 系统框架的基本零件为带有25 mm 间隔模数孔的C 形骨架 (DIN43660)。MNS 系统的标准模数E=25 mm，由于采用了标准模数孔系统，框架结构无需专用工具即能组装成各种型式的柜体，如前操作式和背靠背式单台或多台组合的开关柜。

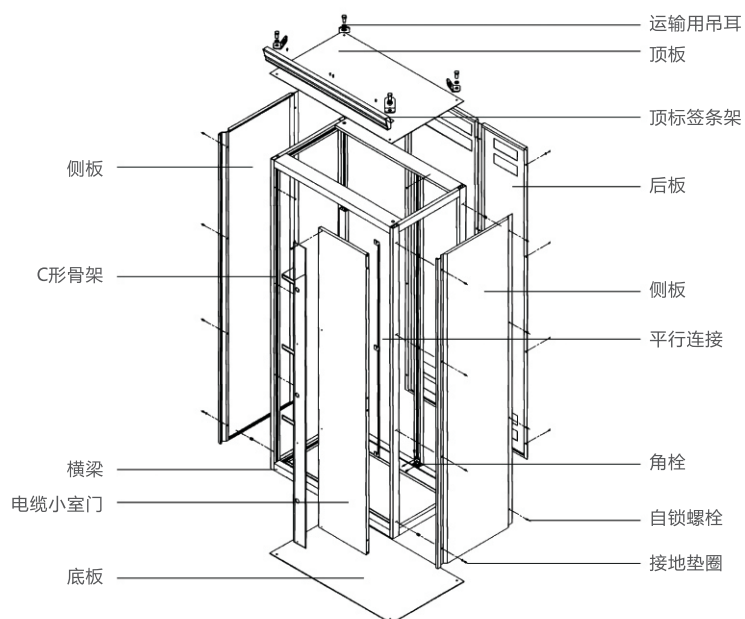
外壳

MNS 2.0系统按不同的使用要求，可设计出不同防护等级的外壳。后操作和联屏柜可选用正面防护等级为IP30的外壳，全封闭外壳防护等级为IP40-IP54（抽出式开关柜均为全封闭结构）。铰链框架可作安装

MNS 2.0

低压开关柜 (ABB授权)

电子器件和仪表板用，也可作装置框架用。铰链框架的安装位置上可加带/不带观察孔的盖板。柜底部可提供底板，加装法兰板后可安装电缆槽。门板和外壳可装配单个/多个通风口，顶板可为全通风型（适合于IP40 和IP41）。



柜架结构

MNS 2.0 系统的柜架结构可分为：装置小室、母线小室和电缆小室。尺寸（高×宽×深）：2200 mm×400 / 600 / 800 / 1000 / 1200 mm×600 / 800 / 1000 mm。如空气断路器为 2000 A 以下，则开关柜柜宽可为400 mm。运输单元最长为 3000 mm。进/出线柜和母联柜均安装有一个开关（固定式隔离开关/固定式或抽出式塑壳断路器/空气断路器）。

在 MNS 2.0 系统中将同一功能组的零部件组装后，可构成一个简便的机械和电气功能组件，包括动力组件和控制组件。柜内部小室分隔按不同要求，柜架结构可分为：

- 装置小室中为功能单元组件
- 母线小室中为母线和配电母线
- 电缆小室中为进出线电缆（上、下进出线均可）

功能单元组件之间的连接线以及附件，如电缆夹、电缆连接件、并联线、走线槽等。

功能单元之间及柜内小室之间均可作分隔，内部分隔可将电弧破坏性降低到最小程度。

MD190(HONOR)

低压配电系统、组合型
低压开关柜 (ABB授权)



产品特点

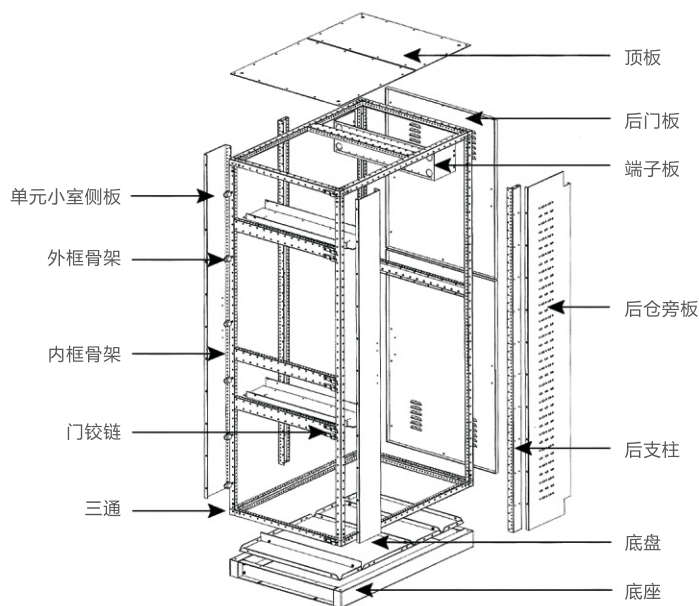
采用ABB全系列低压电器组件, 包括: Megamax及Emax空气断路器somax及Tmax塑壳断路器和A系列接触器等, 组成完善及最可信赖的低压系统。

- 高强度的型材使开关柜结构更坚固。
- 方案齐全, 具备固定分隔式及抽屉式供任意选用组装, 可保持外观一致。
- 采用模数化框架的柜体深度宽度·高度, 适应性强和设计方案灵活。
- 排列紧凑, 省空间、省成本。
- 单元组件组合自由, 通用性强、灵活变化、满足项目需要。
- 具有不同外壳的防护等级和内部隔离形式, 用户可按要求进行多种选择
- 装配方便、快捷, 无需特殊复杂的工序。

框架及外壳

MD190的框架系统以190毫米为一个标准模数(1U), 并分外框架及内框架(用作分隔小室极强的柜体结构)。外框架的连接采用三通有助于确保框架安装的对称度。

MD190的外壳保护等级为IP31标准, 正面采用可从左面或右面打开的门板, 带有防水密封胶条及接地螺钉。后方采用门盖, 带有防水密封胶条及散热孔。外壳保护等级可按需要增至IP54(采用双重前门, 前外门带优质强化玻璃)。



MD190(HONOR)

低压配电系统、组合型
低压开关柜 (ABB授权)



内部分隔形式4



抽出式



抽出式内部分隔

结构设计

柜架结构

Md190的柜架结构采用模数框架结构件使柜体的高度、深度及宽度均可按模数更改组合成多种不同的外形尺寸。

柜架内部分成三个互相隔离的小室：

- (一)单元组件的装置小室
- (二)主母线及配电母线的母线小室
- (三)进出电缆小室(可上、下进出线)

主母线及配电母线：

主母线装配于母线小室，并可水平安装于由上至下的不同位置。

主母线的容量由800-6300A。

配电母线以垂直方式安装，配电母线的容量由800-3200A。



固定分隔式开关柜柜架结构

模数化的柜体的高度、深度、宽度。

柜高：标准为2090(11个模数)+95mm(底座高度)

最高为2280(12个模数)+95mm(底座高度)

柜深：后接线方案，标准柜深1010mm/1200mm

前接线方案，标准柜深为440/630/820mm(按载流量区分)

MD190(HONOR)

低压配电系统、组合型
低压开关柜 (ABB授权)



HMI(人机界面)



PMC916仪表



M101-M、M102-M

柜宽：由380mm(2个模数)至1140mm(6个模数)

例：

(i)后接线MCC方案：380mm(可安装6个塑壳断路器)、570mm、760mm(可安装12个塑壳断路器)三种规格。

(ii)后接线进线方案：760mm、950mm、1140mm三种规格

外壳防护：标准IP31，按项目需要可达IP54。

整体柜框尺寸不变，只改用双重门(外门带强化玻璃)和柜内小室结构，需作相应调整。

内部分隔形式：形式3(标准型)及形式4，形式2(电容补偿柜及动力控制屏)

标准方案：

- 1) 配电：进线、联络、馈电、双电源自动切换系统和三电源自动切换系统
- 2) 电动机控制：直接起动、可逆起动、星—三角起动和软起动
- 3) 无功补偿：采用ABB公司的UA系列切换电容器用接触器和具有体积小、散热好的CLMD系列干式电容器

单元组件：

规格及方案

- 1) 单元组件共有六种规格：(宽度X高度)
380mmX(190/285/380)mm 三种规格
760mmX(190/285/380)mm 三种规格
柜体最多可安装单元回路数量为18个，最大电流容量160A。
- 2) 组件方案
配电用塑壳断路器(MCCB)
带塑壳断路器的电动机控制

结构特点：

- 1) 单元抽屉的断路器与门有可靠的联锁(即：只有在断路器分断的情况下，小室门方可开启)。
- 2) 抽屉的主回路进线和出线二组接插件，分步进入预定位置，减少了抽屉插入和抽出的操作力矩。
- 3) 接插件的运动采用导轨和螺杆结合的推进及退出方式，操作力小、稳定性好，抽屉有明显的连接，试验和分离位置指示。
- 4) 即使在单元组件抽出后，开关柜内组件接插位置仍将保持IP20防护等级。

IPD(Intelligent Power Device)系列产品是ABB公司推出专用于低压系统智能化的自动化产品。

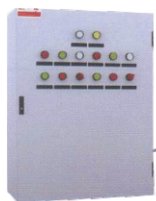
产品系列包括通讯处理机及HMI人机界面、M101-M/M102-M智能电动机控制单元、PMC916电力监测与控制装置、EM-plus智能电量仪表、RTU监测与分布式控制装置以及专用电流互感器等。

IPD产品系列齐全，可实现从低端的智能化数据采集到高端的智能化现场监控与管理功能。

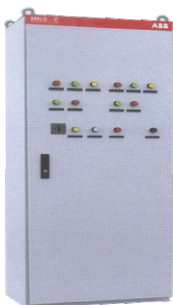
配置了IPD的低压开关柜可直接通过以太网接口(TCP/IP协议)与上级系统建立通讯连接，故IPD是实现从传统低压开关柜到智能化低压开关柜转变的重要工具。IPD产品均采用标准的通讯接口和开放的通讯协议，可与任何计算机管理系统通讯连接，如BAS系统、DCS系统、配网自动化系统、电力调度系统等。

MNS-E

系列低压动力配电 及控制箱（ABB授权）



挂箱



落地箱



落地箱

概述

MNS-E系列低压动力配电及控制箱符合IEC60439、GB7251、BSEN60439及AS3439等国际标准。系统的安装和连接按IEC60364和DIN VDE0105标准执行。

MNS-E系列低压动力配电及控制箱采用标准模数化设计，箱体结构紧凑，通用性强。箱体的宽、高、深三个方向均可按照标准模数(巨=25mm)进行任意扩展。

MNS-E系列低压动力配电及控制箱采用全金属外壳，柜门可采用玻璃门或金属门，且开启角度均可达180°；箱体安装方式为挂箱和落地箱。挂箱采用1.5mm优质冷轧钢板，落地箱则采用2mm的优质冷轧钢板。箱体分为拼装式或焊接式。整个箱体采用环氧树脂粉末静电喷涂并作哑光处理，壳体颜色为RAL7035浅灰色，内部电气安装板为RAL2000黄橙色，配以黑色的门锁和铰链，以及独特的标识牌设计，使得整体颜色搭配高雅美观。

MNS—E系列低压动力配电及控制箱的防护等级为IP30-IP54。

追求创新和完美是ABB对客户的承诺和使命。MNS-E系列低压动力配电及控制箱是在ABB低压配电箱产品(终端配电箱、三箱配电箱、动力配电箱、配电开关箱)基础上的完善和补充，这使ABB在低压配电箱产品上有了完整的产品链，并全面覆盖了各行业对配电箱的需求。

结构亮点

- 标准化设计、结构紧凑、通用性强
- 三维尺寸可按需求任意变化
- 柜门开启角度可达180°
- 箱体可选拼装式或焊接式
- 电气安装板可单独拆卸
- 标牌设计别具特色
- 颜色搭配高雅美观

箱体参数

符合标准：GB7251.1和GB7251.3

绝缘电压：≤1000V

工作电压：≤690V

最大工作电流：400A（挂箱）

630A（落地箱）

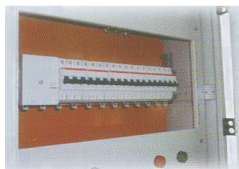
防护等级：IP30/IP40

MNS-E

系列低压动力配电
及控制箱（ABB授权）



落地箱(玻璃门)



SmisLine 方案图



户外箱

型号说明

MNS-E/ □ □ □ □ - □ □

柜门种类

01: 金属门

02: 玻璃门

(不适用于M方案和 A04、A05、A06、A12、A13、A14方案)

方案号(参见一次回路方案)

用途

M: 电动机控制

F: 动力配电

A: 双电源切换

箱体结构形式

S: 挂箱

G: 落地箱

RGCS

型低压抽出式开关柜



概述

RGCS型低压抽出式开关柜（以下简称装置）是两部联合设计组根据行业主管部门、广大电力用户及设计单位的要求设计研制出的符合国情、具有较高技术性能指标、能够适应电力市场发展需要并可与现有引进产品竞争的低压抽出式开关柜。该装置目前已被电力用户广泛选用。

装置适用于发电厂、石油、化工、冶金、纺织、高层建筑等行业的配电系统。在大型发电厂、石化系统等自动化程度高，要求与计算机接口的场所，作为三相交流频率为50(60)Hz、额定工作电压为380V(400)、(660),额定电流为4000A及以下的发、供电系统中的配电、电动机集中控制、无功功率补偿使用的低压成套配电装置。

装置的基本组织形式见附图1。

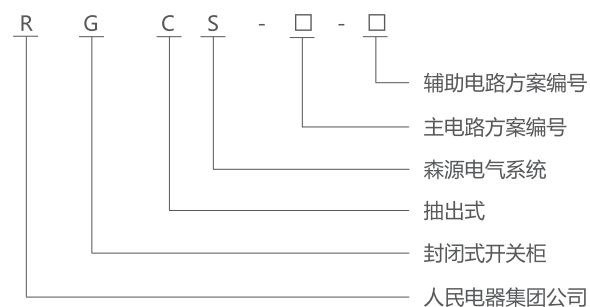
装置的设计符合下列标准

IEC439-1《低压成套开关和控制设备》

Gb7251《低压成套开关设备》

JB/T9661《低压抽出式成套开关设备》

产品型号及含义



主要技术参数

1、基本技术参数见表

表 1

主电路额定电压 (V)		交流380 (400)、(660)
辅助电路额定电压 (V)		交流220、380 (400) 直流10、220
额定频率 (Hz)		50 (60)
额定绝缘电压 (V)		660(1000)
额定电流 (A)	水平接线	≤ 4000
	垂直母线 (MCC)	1000

RGCS

型低压抽出式开关柜

表 2

母线额定短时耐受电流 (kA/1s)		50, 80
母线额定峰值耐受电流 (kA/0.1s)		105, 176
工频试验电压 (V/1min)	主电路	2500
	辅助电路	1760
母线	三相四线制	A. B. C. PEN
	三相五线制	A. B. C. PE.N
防护等级		IP3L0. IP4L0

2、主电路方案

装置主电路方案共32组118个规格，不包括由于辅助电路的控制与保护的变化而派生的方案和规格。包括了发电、供用电和其它电力用户的需要，额定工作电流4000A，适合2500kVA及以下的配电变压器选用。此外，为适应供用电提高功率因数的需要而设计了电容器补偿柜；考虑综合投资的需要而设计了电抗器柜。

备注：

01. DW914是主选断路器，也可选用其它性能更先进或RDSW6(RDW1)、F、M系列断路器。
02. 01、02、04方案如PE+N线需进入电源柜时柜宽用括号内尺寸。
03. SDL、SDH是RGCS柜专用电源互感器。

3、辅助电路方案

RGCS辅助电路图册共有辅助电路方案120个，分上下两册。上册《交流操作部分》共分63个方案，下册《直流操作部分》共有57个方案。

直流操作部分的辅助电路方案，主要用于发电厂变电站的低压厂（所）用系统。适用于200MW及以下和300MW及以上容量机组低压厂用系统，工作（备用）电源进线，电源馈线和电动机馈线的一般控制方式。

交流操作部分的辅助方案主要用于厂矿企业及高层建筑的变电所的低压系统。有6种适用于双电源操作控制的组合方案。并设有操作电气联锁备用自投、自复等控制电路，工程设计中可以直接采用。

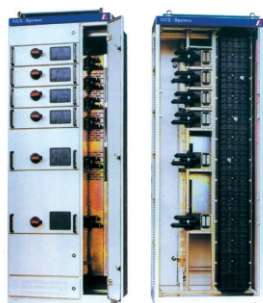
直流控制电源为直流220V或110V，交流控制电源为交流380V或220V，由抽屉单元组成的成套柜。220V控制电源引自本柜内专设控制变压器供电的公用控制电源，公用控制电源采用不接地方式控制变压器，留有24V电源供需要使用弱电信号灯时采用。电度表的安装地点和电压的引入方法及其它安装使用要求详见辅助电路图的《编制说明》。

4、母线

为提高母线动热稳定能力和改善接触面的温升，装置全部采用TMY-T2系列硬铜排，铜排的连接部分必须搪锡，推荐采用全长搪锡，也可选用全长镀银铜母线。

RGCS

型低压抽出式开关柜



柜电气结构形式

a. 水平母线水平

母线于柜后部母线隔室内，3150A及以上为上下双层布置，2500A及以下为单层布置，每相由4条或2条母排组成，大大提高了母线的短路强度。

装置水平母铜排选用见表 3。

表 3

额定电流 A	铜排规范
630 1250	2 (50×5)
1600	2 (60×6)
2000	2 (60×10)
2500	2 (80×10)
3150	2×2 (60×6)
4000	2×2 (60×10)

b. 垂直母线

用于抽屉柜的垂直线采用“L”形硬铜搪锡母线。L形母线规格 (mm) : (高×厚) + (底×厚)(50×5) + (30×5)额定电流100A

c. 中性接地母线

采用硬铜排。贯通水平中性接地线 (PEN) 或接地 + 中性线 (PE + N) 规格见表 4。

表 4

相导线截面各 mm ²	选用 PE (N) 线截面 mm ²
500-720	40×5
1200	60×6
>1200	60×10

* 装置内垂直 PEN 线或 PE+N 线的规格全部选用 40×5

5、电器元件选择

装置主要选用技术性能指标先进，采用引进技术国内已能批量生产的电器元件。

a. 主开关

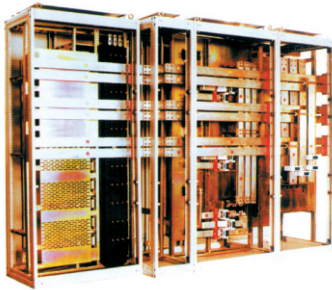
630A及以上电源进线及馈线开关，主选DW914系列，也可以用RDSW6(RDW1)、DW40、DW48系列、AE系列、3WE或RDW17系列，认为有必要时，也可选用进口的M系列或F系列。

b. 630A以下的馈线和电动机控制用开关，主要选用RDM949系列、RDM1系列、塑壳开关也可以选用NZM系列、TM30系列塑壳断路器。

c. 交流接触器，主要选用CJX8系列、CJX2(RDC6)系列、CJX1系列的接触器以及与之配套的热继电器、联锁机构。

RGCS

型低压抽出式开关柜



主母线

- d. 电流互感器全部采用森源电气有限公司监制的SDH系列、SDL系列、SDL1系列。
- e. 熔断器选用高分断能力的HH15系列刀熔和NT00系列。
- f. 为提高主电路的动稳定能力，设计了RGCS系列专用的CMJ型组合式母线夹和绝缘支件，采用高强度、阻燃型的合成材料热塑成型，绝缘强度高，自熄性能好，结构独特，只需调正积木式间块即可适用不同规格的母线。
- g. 为降低功能单元的间隔板、接插件、电缆头的温升，设计了RGCS柜专用的转接件，与同类产品产比较转接件热容量增大，温升降低。
- h. 如设计部门根据用户需要，选用性能更优良、技术更先进的新型电器元件时，因RGCS系列柜具有良好的通用性，不会因更新电器元件，造成制造和安装方面的困难。

结构特点

- 1、装置的主构架采用8MF型钢，构架采用拼装和部分焊接两种结构形式。主构架上均有安装模数孔E=20mm。
- 2、装置各功能室严格分开，其隔室主要分为功能单元室、母线室、电缆室，各单元的功能相对独立。
- 3、装置柜体的尺寸系列如表

高	2200									
宽深	400		600		800			1000		
	800	1000	800	1000	600	800	1000	600	800	1000

- 4、功能单元a. 抽屉层高的模数为160mm。分为单元、1单元、1单元、2单元、3单元五个尺寸系列。单元回路额定电流400A及以下。
 - b. 抽屉改变仅在高度尺寸上变化，其宽度、深度尺寸不变。相同功能单元的抽屉具有良好的互换性。
 - c. 每台MCC柜最多能安装11个一单元的抽屉或22个单元的抽屉。其中一单元以上抽屉采用多功能后板
 - d. 抽屉进出线根据电流大小采用不同片数的同一规格片式结构的接插件。
 - e. 单元抽屉与电缆室的转接采用背板式结构ZJ-2型转接件。
 - f. 单元抽屉与电缆室的转接按电流分档采用相同尺寸棒式或管式结构ZJ-1型转接件。
 - g. 抽屉面板具有分、合、试验、抽出等位置的明显标志。
 - h. 抽屉单元设有机械联锁装置。
- 5、馈线柜和电动机控制柜设有专用的电缆隔室，功能单元室与电缆室内电缆的连接通过转接件或转接铜排实现，既提高了电缆的使用可靠性，又极大地方便了用户对电缆的安装与维修。电缆隔室有二个宽度尺寸（240mm和440mm）可供选用，视电缆数量、截面和用户对安装维修方便的要求而定。

RGCS

型低压抽出式开关柜

6、装置的功能单元辅助接点对数一单元及以上的为32对，单元的为20对，能满足自动化用户与计算机接口的需要。

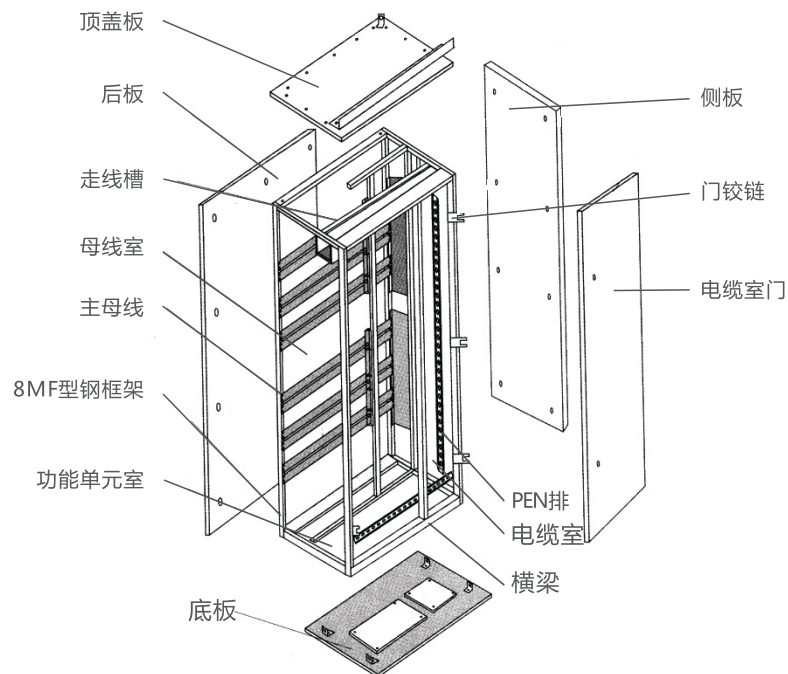
7、考虑到干式变压器使用的普通性安全性和油浸变压器的经济性，装置既可以方便地与干式变压器组成一个组列，也可以与油浸变压器低压母线方便连接。

8、以抽屉为主体，同时具有抽出式和固定式，可以混合组合，任意选用。

9、装置按三相五线制和三相四线制设计，设计部门和用户可以方便地选用PE+N或PEN方式。

10、柜体的防护等级为IP3LO、IP4LO，也可以按用户需要选用。

通用柜构架



RGCK、RGCL

系列低压抽出式开关柜

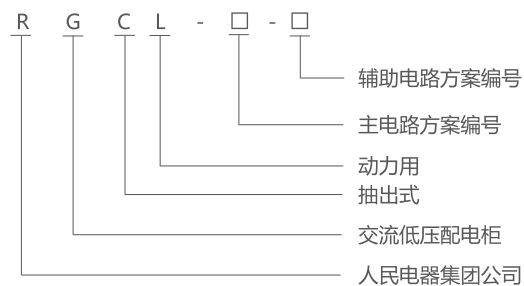
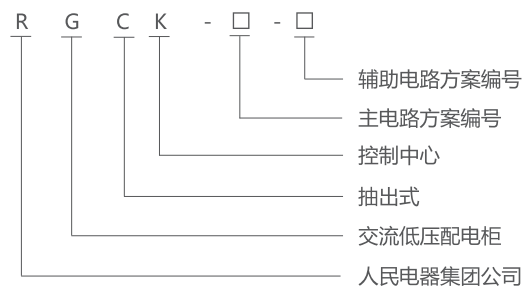


概述

RGCK、RGCL系列低压抽出式开关柜是我公司根据广大用户的需求而设计的，具有结构先进，外形美观，电气性能高，防护等级高，安全可靠，维护方便等特点，是冶金、石油、化工、电力、机械，轻纺等行业低压供电系统理想的配电装置。

被国家列为两网改造推荐产品和第九批节能产品。

产品型号及含义



主要技术参数

- 额定绝缘电压：660v
- 额定工作电压：380V 660V
- 辅助电路额定电压：AC 220v、380v、DC 110v、220v
- 使用频率：50~(60)Hz
- 额定电流：水平母线≤3150A 垂直母线630A、800A
- 额定短时耐受电流：105kA/1S 中性母线30kA/1S

RGCK、RGCL 系列低压抽出式开关柜

- 额定峰值电流：105kA/0.1S, 50kA/0.1S
- 功能单元（抽屉）分断能力：50kA(有效值)
- 外壳防护等级：IP30、IP40
- 母线设置：三相四线制、三相五线制
- 符合标准：
IEC-439 BS5486 VDE0660、GB7251、NEMAIC2-322,JJB/T9661
- 操作方式：就地、远方、自动

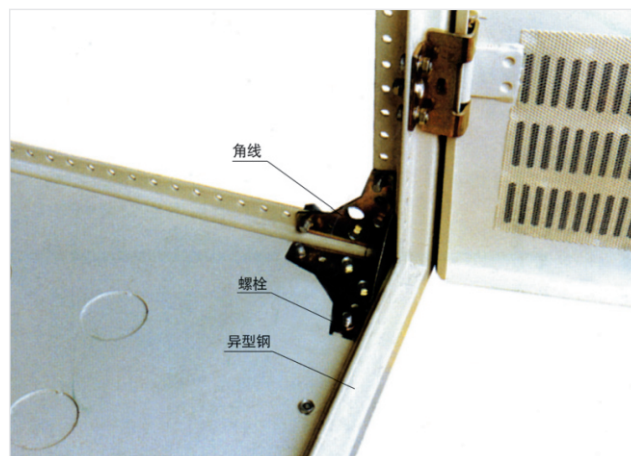
结构特征

RGCK、RGCL的基本柜架为组合装配式结构，柜架的全部结构件都经过镀锌，喷塑处理，通过螺钉紧固互相连接成基本柜架，再按需要加上门，挡板、隔板、抽屉、安装支架以及母线和电器组件等零件，组装成一台完整的控制中心柜，本柜结构有下列特点。

1、柜架

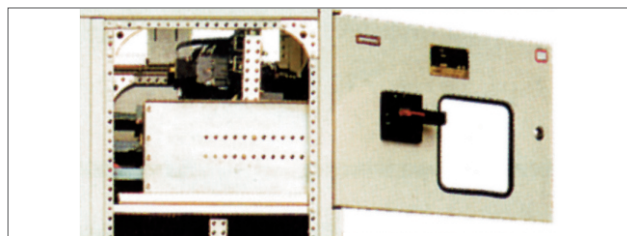
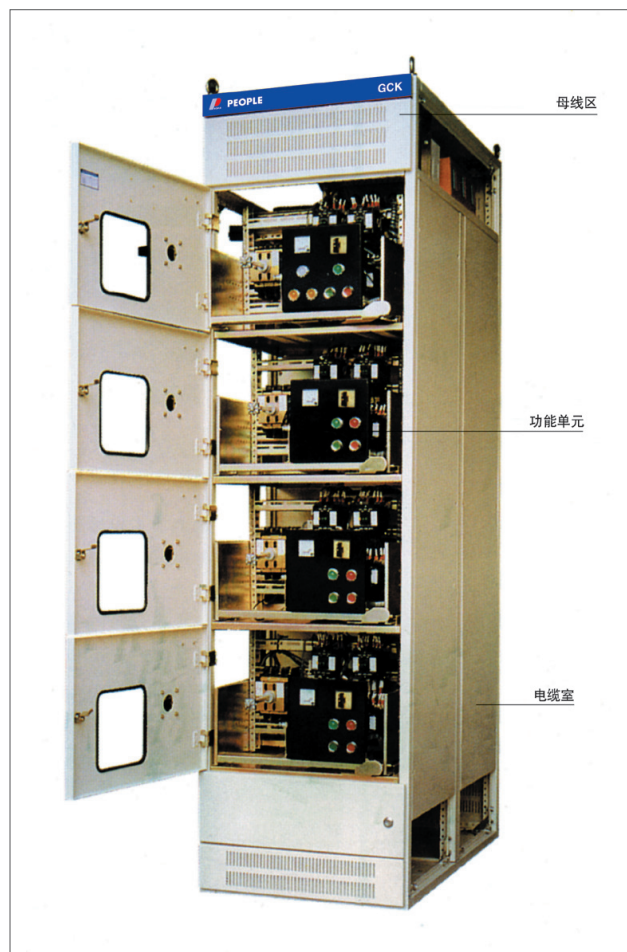
柜架采用异型钢材，利用角板定位，螺栓连接的无焊接结构。

- 零部件的成型尺寸，开孔尺寸，设备间隔实行模数化。（模数E=20mm,下同）。
- 内部结构件采用镀锌处理。
- 外部经磷化处理；然后采用静电环氧粉末喷涂。
- 柜架分成母线室、功能单元、电缆室三个相互隔离的区间，可防止事故扩散和便于带电维修。



RGCK、RGCL

系列低压抽出式开关柜



RGCK、RGCL 系列低压抽出式开关柜

2、功能单元（抽屉部分）

a. 功能单元：馈电单元、电动机单元、公用电源单元。

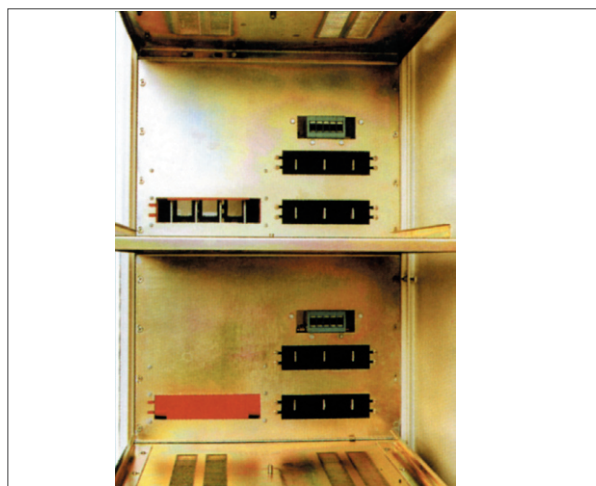


b. 抽屉层高度模数为200mm，分为 - 单元、1单元、1-单元、2单元、2-单元、3单元六个尺寸系列。单元回路额定电流630A及以下。

c. 每台MCC柜最多能安装9个一单元的抽屉或18个-单元的抽屉。

d. 隔室的门板由主开关的操作机构与抽屉进行机械连锁，主开关在合闸位置时，门板打不开。

e. 主开关的操作机构可用一把撬锁锁定在合闸或分闸位置，可安全地进行电器设备的维修。

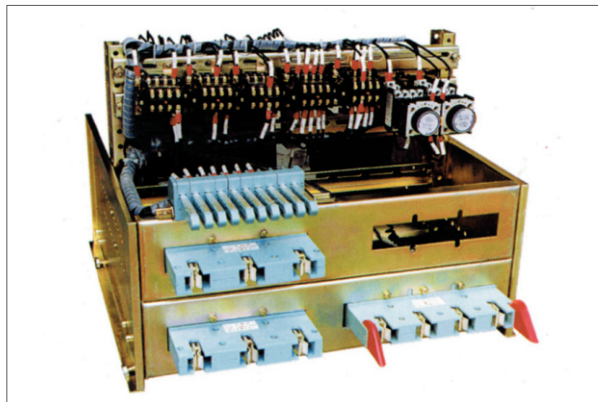


f. 功能单元隔室采用金属隔板隔开。

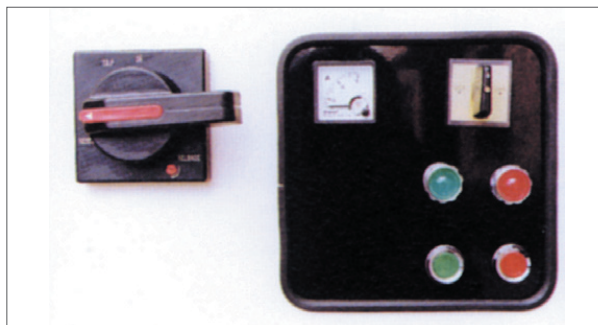
g. 隔室中的活门，随着抽屉的推进和拉出自动打开和封闭，使之在隔室中不能触及垂直母线。

RGCK、RGCL

系列低压抽出式开关柜

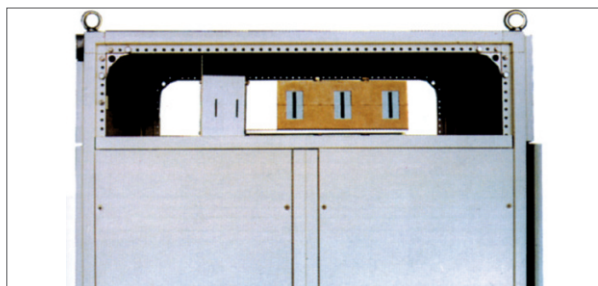


- h. 功能单元背面具有主电路进出线插头、辅助电路二次插头及接地插头。
- I. 接地插头使抽屉在分离试验连接位置时，保证了保护电路的连续性。



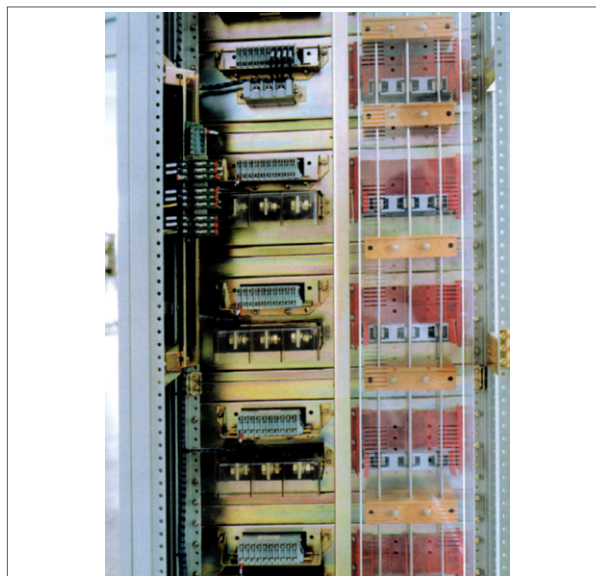
3、母线系统

- a. RGCK、RGCL母线系统采用三相四线制、三相五线制，水平母线装于柜顶，N线、PE线既可以装于柜顶，也可以装于柜下部。
- b. 三相水平母线采用铜母线，机械强度高、散热性好。



RGCK、RGCL 系列低压抽出式开关柜

c. 垂直母线采用碳酸酯工程塑料外壳封闭。



RMNS

型低压成套开关设备



概述

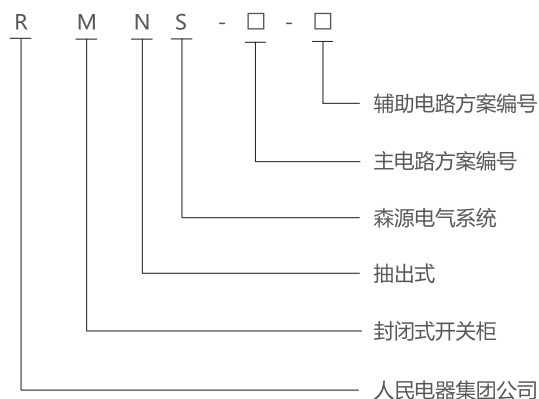
RMNS型低压成套开关设备（以下简称低压开关柜）是我公司结合我国低压成套开关设备的发展趋势，在其电器元件的选用与柜体结构方面进行改进，并重新注册的产品。该产品的电气性能和机械性能完全满足原MNS产品技术要求。

本低压开关柜适用于交流50~60Hz,额定工作电压660V及以下的电力系统，作为发电、输电、配电、电能转换和电能消耗的设备控制。

本低压开关柜除一般陆地使用外，经过特殊处理后还可用于海上石油钻采平台和核电站中。

本低压开关柜符合IEC439、VDE0660第5部分，GB7251-87《低压成套开关设备》标准和JB/T9661《低压抽出式成套开关设备》行业标准。

产品型号及含义



技术参数

1、RMNS型低压开关柜的主要技术参数见表

额定工作电压 (V)		380、660
额定绝缘电压 (V)		660
额定工作电流 (A)	水平母线	630 ~ 5000
	垂直母线	800 ~ 2000*
额定短时耐受电流有效值 (1s)/ 峰值 (kA)	水平母线	50 ~ 100/105 ~ 250
	垂直母线	60/130 ~ 150

RMNS

型低压成套开关设备

外壳防护等级	IP30、IP40、IP54**
外形尺寸(宽×深×高, mm)	600×800、1000×600、(1000)×2200

* 垂直母线额定工作电流：单面或双面操作的抽出式MCC为800A，可移式为1000A；柜深1000mm单面操作的MCC为800~2000A。

** 防护等级IP54由于降容情况严重，故不推荐使用。

2、本产品柜内主要电器技术数据见表

名称	型号	主要技术数据	名称	型号	主要技术数据
低压断路器	DW914(AH)	600 ~ 4000A	熔断器式隔离器	DCHR1	125 ~ 630A
低压断路器	RDW17	600 ~ 3900A	熔断器式隔离开关	HH15	125 ~ 800A
低压断路器	RDM1系列 RDM2 系列	15 ~ 630A	交流接触器	CJX2-F(RDC6) 系列 CJX2(RDC6) 系列 CJX8 系列	4.7 ~ 630A
低压断路器	DZ47-63 S503	10 ~ 63A	熔断器	NGT 系列 RT20/NT	4 ~ 630A
低压断路器	RDM8 系列 LNA	6 ~ 100A	热过载继电器	JRS2 系列 JRS8/NT	16 ~ 370A
熔断器式 负荷开关	SMP	125 ~ 630A	电流互感器	LMK1 LN LMZ2	15 ~ 5000/5A
熔断器式 负荷开关	OESA	63A	电容器	BSMJ CLMB	~ 400v(内部△)
低压断路器	RDSW6(RDW1)	600 ~ 3200A	低压断路器	M	600 ~ 6300A

结构简介

低压开关柜的基本框架为组合装配式结构，框架的全部结构件都经过镀锌处理，通过自攻锁紧螺钉或8.8级六角螺钉坚固互连成基本框架，再按方案变化需要，加上相应的门、封板、隔板、安装支架以及母线、功能单元等零部件，组装成一台完整的低压开关柜，开关柜内零部件尺寸、隔室尺寸实行模数化（模数单位E=25mm，下同）。

1、动力配电中心（以下简称PC）

- PC柜内划分成四个隔室，即水平母线隔室，在柜的后部；功能单元隔室，在柜前上部或柜前左边；电缆隔室，在柜前下部或柜前右边；控制回路隔室，在柜前上部。其分隔措施：水平母线隔室与功能单元隔室、电缆隔室之间用三聚氰胺酚醛夹心板或钢板分隔。控制回路隔室与功能单元隔室之间用阻燃型聚胺脂发泡塑料模制罩壳分隔。左边的功能单元隔室与右边的电缆隔室之间用钢板分隔。
- 柜内安装的柜架式断路器均能在关门状态下实现柜外手动操作，视察断路器的分合闸状态和根据操作机构与门的位置关系，判断出断路器在试验位置还是在工作位置。
- 主电路与辅助电路之间设计成分隔结构，仪表、信号灯和按钮等组成的辅助电路单元，均安装于塑料

RMNS

型低压成套开关设备

板上，板后有一个用阻燃型聚胺脂发泡塑料做成的罩壳与主电路分离。

2、抽出式电动机控制中心和小电流的动力配电中心（以下简称为抽出式MCC）

- 抽出式MCC柜内分成三个隔离室，即柜后部的水平母线隔室，柜前部左边的功能单元隔室，柜前部右边的电缆隔室。水平母线隔室与功能单元隔室之间用阻燃发泡塑料制成的功能壁分隔。电缆隔室与水平母线隔室、功能单元隔室之间用钢板分隔。
- 抽出式MCC有单面操作和双面操作两种结构。
- 抽出式MCC有五种标准尺寸的抽屉，它们分别是8E/4、8E/2、8E、16E和24E。其中8E/4和8E/2两种抽屉的结构是用模制的阻燃型塑料件和铝合金型材组成（4个8E/4或2个8E/2组成一个8E高度的间隔）。功能单元隔室的总高度为72E。
- 五种标准尺寸的抽屉，一般有16个二次隔离触头引出。如果需要，除8E/4抽屉外，其它四种抽屉可增加至32个。每个静触头的接线端同时可接3根导线。上述端头由制造厂随产品提供适量的附件和冷轧钳。
- 通过机械连锁装置的操作程序，只有当主回路和辅助回路全部断开的状态下才能移动抽屉，机械连锁装置使抽屉具有移动位置、分断位置和分离位置，并用相应的符号标志出来。

机械连锁装置上的操作手柄和主断路器的操作手柄能同时被三把挂锁锁住。

3、可移式电动机控制中心和小电流动力配电中心（以下简称为可移式MCC）

- 可移式MCC的柜体结构特征同4.2条款中(a)和(b)。
- 功能单元设计成可移式结构，功能单元与垂直母线的连接采用一次隔离触头，即使与其连接的电路是带电的，也可以从设备中完整地取出和放回该功能单元。另一端为固定式结构。
- 可移式MCC的功能单元分为3E、6E、8E、16E、24E、32E和40E功能单元隔室，总高度也是72E。

4、母线系统

- 水平母线（L1、L2、L3）。水平母线安装于柜后独立的母线隔室中，它有两个可选择的安装位置，即柜高1/3或2/3处。母线可按需要装于上部或下部，也可以上下两组同时安装，两组母线可以单独使用，也可以并联使用。

每相母线由2根、4根或8根母排并联，母排截面有10×30×2，10×60×2，10×80×2，10×60×4，10×80×2×2和10×60×4×2六种。

- 垂直母线为50×30×5的L型铜母线，它被嵌装于用阻燃型塑料制造的功能壁中，带电部分的防护等级达IP20。
- 中性线（N线）和保护接地线（PE线）。中性线母线和保护接地线母线平行地安装在功能单元隔室的下部和垂直安装在电缆室中。N线和PE线之间如用绝缘子相隔，则N线与PE线分别使用，两者之间如用导体短接，即成PEN线。

5、保护接地系统

本开关柜的保护电路由单独装设的并贯穿于整个排列长度的PE线（或PEN线）和可导电的金属结构件两部分组成。金属结构件除外表的门和封板外，其余都经过镀锌处理。在结构的连处都经过精心设计，使其能通过一定的短路电流。

6、辅助电路电缆槽

在功能单元隔室的顶部装有辅助电路电缆槽，槽内可安放柜间连接线和公用电源线。

7、辅助电路的隔离措施

在抽出式MCC方案的每一回路中，按系统需要可装设一只隔离变压器，变压器容量较交流接触器，规格确定。

RGGD

型交流低压配电柜

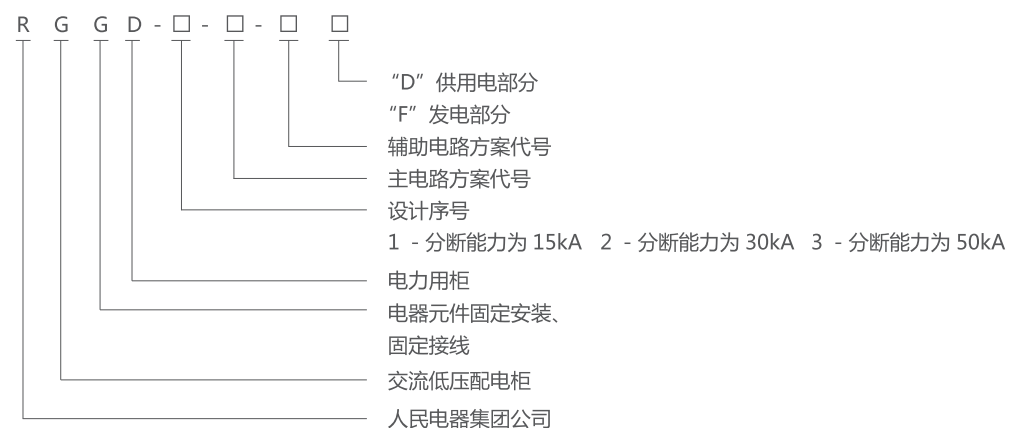


概述

RGGD型交流低压配电柜适用于发电厂、变电所、工业企业等电力用户作为交流50Hz，额定工作电压380V，额定电流至3150A的配电系统中作为动力，照明及配电设备的电能转换、分配与控制之用。该产品分断能力，额定短时耐受电流达50kA。线路方案灵活、组合方便、实用性强、结构新颖等特点。该产品是我国组装式、固定面板开关柜的代表产品之一。

该产品符合IEC439《低压成套开关设备和控制设备》，GB7251《低压成套开关设备中》等标准。

产品型号及含义



主要技术参数

1、基本电气参数见表

型号	额定电压(V)	额定电流(A)		额定短路开关电流 (kA)	额定短时耐受电流 (Is) (kA)	额定峰值耐受电流 (kA)
RGGD1	380	A	1000	15	15	30
		B	600(630)			
		C	400			
RGGD2	380	A	1500(1600)	30	30	63
		B	1000			
		C	600			

RGGD

型交流低压配电柜

RGGD3	380	A	3150	50	50	105
		B	2500			
		C	2000			

2、辅助电路方案

辅助电路的设计分供电方案和发电厂方案两部分。

3、主母线

额定电流在1500A及以下时采用单铜排母线。额定电流大于1500A时采用双铜排母线。母线的搭接面均采用搪锡工艺处理。

4、电器元件选择

a. RGGD柜主要采用国内已能批量生产的较先进的电器元件。

如RDW17、DZ20、DW15等。

b. HD13BX和HS13BX型旋转操作式刀开关是NLS为满足RGGD柜独特结构的需要而设计的专用元件，它改变了机构的操作方式，保留了老产品的优点，是一种实用新型的电器元件。

c. 如设计部门根据用户需要，选用性能更优良，技术更先进的新型电器元件时，因RGGD柜具有良好的安装灵活性，一般不会因更新电器元件造成制造和安装方面的困难。

d. 为进一步提高电路的动稳定能力，RGGD柜的母线支撑采用专用的ZMJ型组合式母线夹和绝缘支撑件。母线夹由高强度、高阻燃型PPO复合材料热塑成型，绝缘强度高、自熄性能好，结构独特，只需调整积木式间块即可方便地组合成单母线或双母线夹。绝缘支撑是套筒式模压结构，成本低、强度高、解决了老产品爬电距离不够的缺陷。

结构特点

1、RGGD型交流低压配电柜的柜体采用通用柜的形式，框架用8MF冷弯型钢局部焊接或组装而成，框架零件及专用配套零件由本公司生产配套供货，以保证柜体的精度和质量。通用柜的零部件按模块原理设计，并有20模的安装孔，通用系数高。可以使工厂实现予生产。既缩短了生产制造周期，也提高了工作效率。

2、RGGD柜设计时充分考虑到柜体运行中的散热问题。在柜体上下两端均有不同数量的散热槽孔，当柜内电器元件发热时，热量上升，通过上端槽孔排出，而冷风不断地由下端槽孔补充进柜，使密封的柜体自下而上形成一个自然通风道，达到散热的目的。

3、RGGD柜按照现代工业产品造型设计的要求，采用黄金分割比的方法设计柜体外形和各部分的分割尺寸，使整柜美观大方。

4、柜门用转轴式活动铰链与构架相连、安装、拆卸方便。门的折边处均嵌有一根山型橡塑条，关门时门

RGGD

型交流低压配电柜

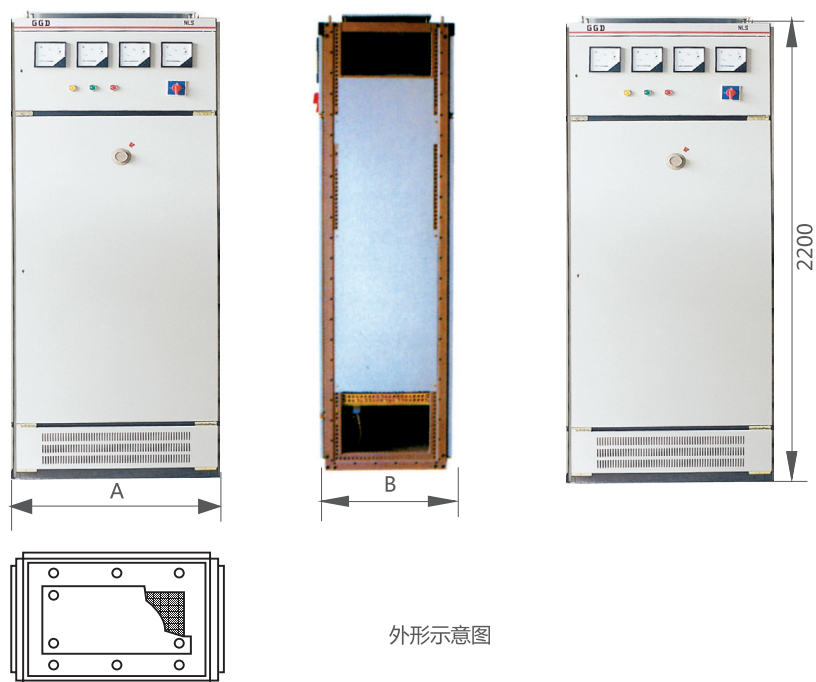
与框架之间的嵌条有一定的压缩行程，能防止门与柜体直接碰撞，也提高了门的防护等级。

5、装有电器元件的仪表门用多股软铜线与框架相连。柜内的安装件与框架间用滚花垫圈连接，整柜构成完整的接地保护系统。

6、柜体面漆可选用聚脂桔形烘漆，亦可选用喷塑粉工艺处理。均具有附着力强、质感好的特点。整柜呈亚光色调，避免了眩光效应，给值班人员创造了较舒适的视觉环境。

7、柜体的顶盖需要时可拆除，便于现场主母线的装配和调整，柜顶的四角装有吊环，用于起吊和装运。

8、柜体的防护等级为IP30，用户也可根据使用环境的要求在IP20~IP40之间选择。



外形示意图

RDJP

户外综合配电箱



概述

RDJP低压配电无功补偿综合柜是一种本着安全、经济、合理、可靠的原则而设计的新型户外配电无功补偿综合柜。适用于城网、农网改造、工矿企业、路灯照明、住宅小区等交流50Hz、额定电压380V的配电系统中，具有电能分配、控制、保护、无功补偿、电能计量等多功能的新型户外综合配电箱，同时可根据用户要求加入漏电保护功能。产品具有结构新颖、合理、防护等级高、安装调试、维护及检修方便等优点。产品符合GB7251.1-2005、GB/T15576-2008，并通过了3C认证，是目前电网改造中理想的低压成套装置。

RJP系列户外配电无功补偿综合柜适用于0.4kV电压等级的电能分配、计量、保护和无功功率自动补偿。

产品主要功能

- 1、配电功能：完全取代过去传统的配电箱功能
- 2、计量功能：控制器内部集合了精确的计量器件，能对电能的各项指标监测记录并保存。
- 3、补偿功能：配电的同时能根据需要自动对线路进行无功补偿。
- 4、通讯功能：自带无线通讯模块，操作人员可以远距离操作设备。
- 5、显示功能：全中文界面，可实时显示电网电压、电流、有功、无功、功率因素等主要参数和电容器的运行状态。
- 6、保护功能：具有完善的越线报警和过压、欠压，缺相、零序电流等报警和动作。
- 7、记录功能：可以在线记录每月每日各项电压、电流有功、无功、功率因素等主要参数为事故分析提供必要的依据。

技术参数

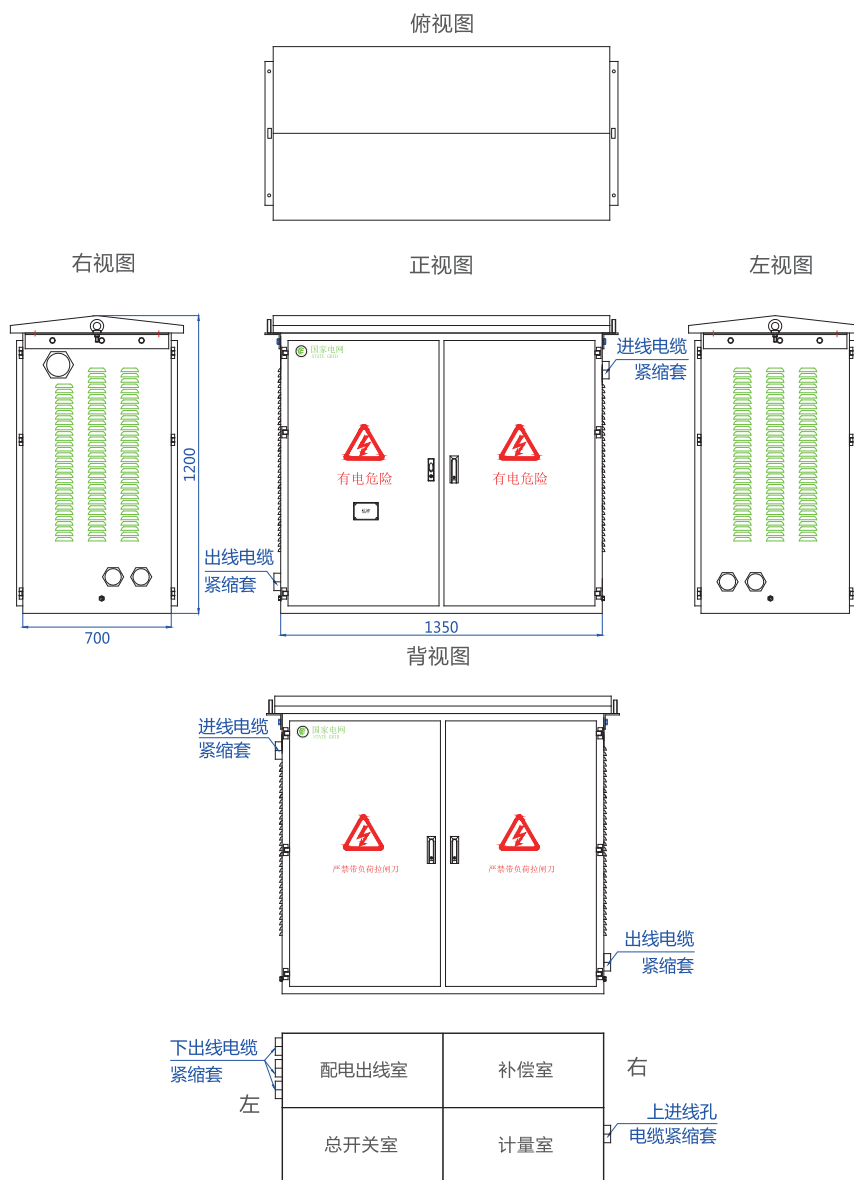
- 1、额定电压：400V
- 2、额定频率：50Hz
- 3、配用变压器容量分别为：10、20、30、50、63、80、100、125、160、200、250、315、400、500、630 (kVA)
- 4、电容分组：一般分2、3、4、5级，如用户有特殊要求，按用户要求配置。
- 5、馈电回路：一般分2路，每路按所配变压器总容量的80%~100%配置，如用户有特殊要求，按用户要求。
- 6、补偿方式：循环投切，编码投切，模糊控制自动投切。
- 7、控制物理量：无功功率或无功电流
- 8、最快响应时间：≤20ms

RDJP

户外综合配电箱

箱体外形示意图

250-400kVA配变RDJP柜箱体外形示意图（尺寸仅供参考，以实物为准）

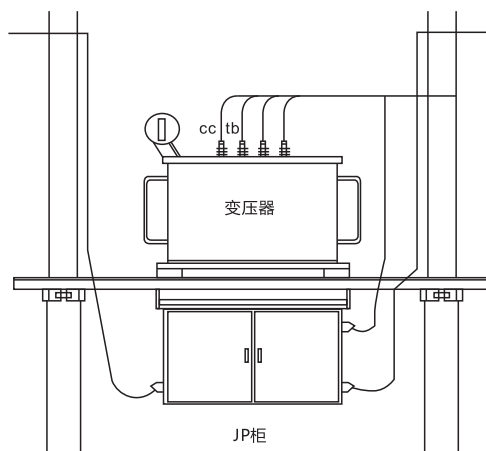


RDJP柜箱内各单元布置示意图

RDJP

户外综合配电箱

使用场合



JP柜户外综合配电箱，具有配电、补偿、计量三种功能用户可根据需要选择不同方案。
具体方案如下：1、配电+补偿+计量 2、配电+补偿 3、配电+计量 4、补偿+计量 5、配电
6、计量 7、补偿

GZD (W)

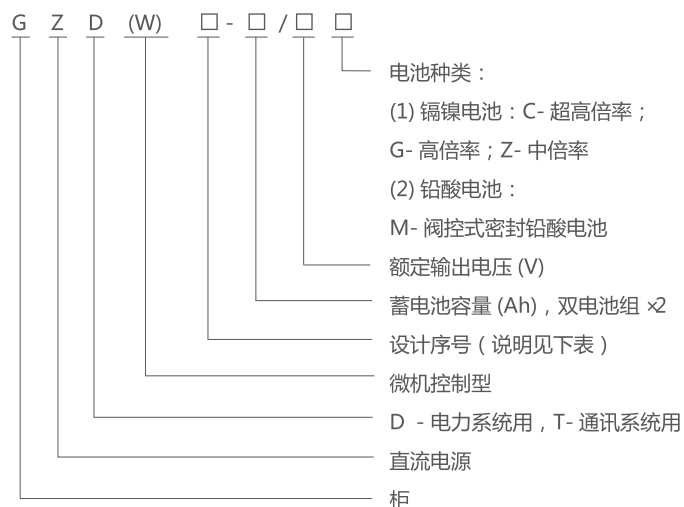
系列(微机控制)直流电源柜



概述

GZD(W)系列(微机控制)直流电源柜应用于中小型发电厂和变电站,作为正常运行和事故状态下的高压开关分合闸、继电保护、自动控制、事故照明、灯光和音响信号等所需的直流电源;也可应用于冶金、铁道、矿山、石化、邮电、通讯、医疗卫生、银行、宾馆、高层建筑和计算机网络等行业所需的直流电源;微机控制直流电源柜可用于无人值守、远程集中监控的发电厂、变电站和其他行业的直流电源。

型号及其含义



产品型号	序号说明	规格(种)	适用范围
GZD(W)30-□/□	单母线分段、单组电池、二台双线输出充电浮充电装置、无降压回路	10	发电厂或大型变电站
GZD(W)31-□/□	单母线、单组电池、二台双线输出充电浮充电装置、无降压回路	10	发电厂或大型变电站
GZD(W)32-□/□	双母线分段、单组电池、二台双线输出充电浮充电装置	20	10-220kV变电站和中小型电厂
GZD(W)33-□/□	双母线、单组电池、二台双线输出充电浮充电装置	20	10-220kV变电站和中小型电厂
GZD(W)34-□/□	双母线分段、单组电池、二台双线输出充电浮充电装置	20	10-220kV变电站和中小型电厂
GZD(W)35-□/□	双母线、单组电池、二台三线输出充电浮充电装置	20	10-220kV变电站和中小型电厂

GZD (W)

系列(微机控制)直流电源柜

GZD(W)40-□/□	单母线分段、双组电池、二台双线输出充电浮充电装置、无降压回路	10	重要发电厂或大型变电站
GZD(W)41-□/□	双母线、双组电池、二台双线输出充电浮充电装置	12	10-220kV变电站和中小型电厂
GZD(W)42-□/□	双母线分段、单组电池、三台双线输出充电浮充电装置	10	重要发电厂或大型变电站
GZD(W)43-□/□	双母线、双组电池、二台三线输出充电浮充电装置	12	10-220kV变电站和中小型电厂

主要技术指标

- 1、输入电源电压：三相交流 $380V \pm 10\%$ ， $50Hz \pm 5\%$ 。
- 2、输出直流额定电压：24V；48V；60V；115、130V；230、260V。
- 3、输出直流额定电流：6，10，12，20，30，40，50，60，70，80，100，130，150，180，200，260，300，400A。
- 4、蓄电池额定容量：10，20，38，40，50，60，65，80，100，150，200，250，300，400，500，600，800，1000，1200，1500，1600Ah。
- 5、浮充调节范围：21-28V，43-57V，54-71V，99-130V，198-260V。
- 6、均充调节范围：27-31V，54-62V，68-78V，125-140V，250-286V。
- 7、主充调节范围：21-36V，43-70V，54-88V，99-162V，198-324V。
- 8、输出直流电流调节范围：额定值的0-100%。 5.9 稳压精度： $< \pm 1\%$ 。
- 10、稳流精度： $< \pm 1\%$ 。
- 11、纹波系数： $< 1\%$ 。
- 12、整机噪声： $< 55\text{dB}$ 。
- 13、主变压器温升： $< 70^\circ\text{C}$ 。
- 14、工作方式：连续工作。
- 15、防护等级：IP20~30。

KYN28-12

户内金属铠装中置 移开式开关设备



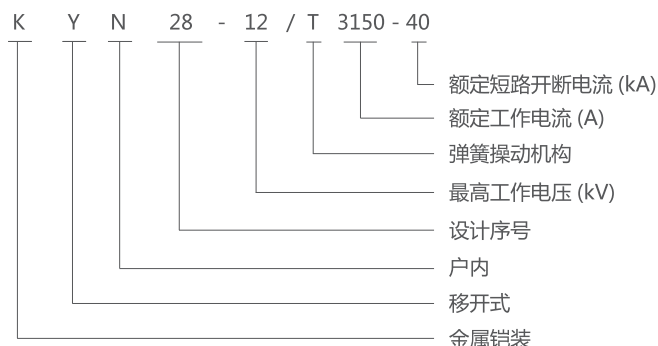
概述

KYN28-12系列户内金属铠装中置移开式开关设备系三相交流50Hz单母线分段系统或双母线分段系统的户内成套配电装置。用于接受和分配3.6-12kV的网络电能，并对电力电路实行控制保护、监视和测量。

KYN28-12系列开关柜包括额定稳定电流从16kA到50kA，主母线、分支母线额定电流从630A到3150A的所有方案产品。其产品全部符合国家GB3906、DL403、DL404标准及国际IEC298等标准规定。

KYN28-12系列开关柜为全组装中置式结构，柜体采用2mm敷铝锌钢板，经CNC数控加工设备加工，通过高强度螺栓联接而成。柜内布局合理，功能齐全，具有防止误操作断路器，防止带负荷拉手车，防止带电合接地开关，防止带接地开关送电和防止误入带电间隔等“五防”功能。该开关柜能配置国产真空断路器和真空接触器，也能配置国外同类型产品。其结构紧凑，手车互换性高，电缆室空间充裕，检修方便，其整体性能达到国外同类产品先进水平。在此基础上开发生产的F-C回路开关柜，是一种将高压熔断器与真空接触器配合使用的新型配电装置，具有结构紧凑、体积小、噪音低、可靠性高、且可在中央控制室进行远距离遥控操作等优点。与使用真空断路器柜相比，可为用户节省资金30%以上。本产品可广泛应用于冶金、石化、电厂等部门，主要用于控制与保护电动机、变压器和电容器组等。

型号及其含义



结构与特点

KYN28系列开关柜由柜体和安装有不同电器元件的各功能单元隔室组成。见图1

- | | | | |
|---------|---------|---------|-----------|
| A、仪表室 | B、手车室 | C、电缆室 | D、母线室 |
| 1、柜体 | 2、断路器手车 | 3、加热器 | 4、二次插座及联锁 |
| 5、活门机构 | 6、触头盒 | 7、母线套管 | 8、主母线与支母线 |
| 9、电流互感器 | 10、接地开关 | 11、一次电缆 | 12、避雷器 |
| 13、接地母线 | | | |

KYN28-12

户内金属铠装中置
移开式开关设备

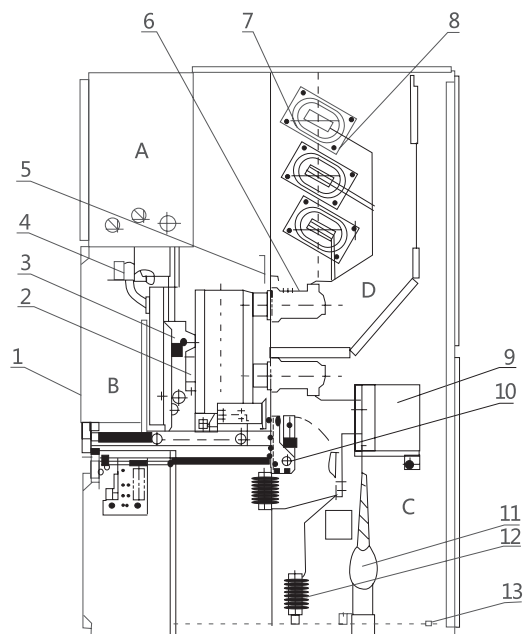


图 1

1、柜体

KYN28系列开关柜柜体及各功能单元采用2mm敷铝锌钢板，经CNC数控加工设备加工，用高强度螺栓联接而成。(见图2)其产品非常适合于批量生产和装配，尺寸精度易于保证，互换性好，所有材料有很强的抗氧化与抗腐蚀能力，比焊接柜具有更高的强度和刚度。整体设计满足IP4X防护等级。

2、功能单元

KYN28系列开关柜有四个功能单元隔室，依次为手车室、母线室、电缆室及仪表室。相互之间被金属板分隔。见图1

● 手车室

手车室内装有特定的导轨，使手车可在其中滑行与工作。手车具有工作位置和试验位置(隔离位置)。当手车由试验位置进入工作位置时，遮挡在静触头盒上的活门将被推开，使手车的动触头插入静触头。当手车抽出时，活门又会自动落下，可防止操作人员触及带电体。当手车抽出后，操作人员还可以将活门锁住，以防止活门被推开而发生意外。手车室可根据需要配断路器手车、电压互感器手车、隔离手车及计量手车。

手车可在开关柜门关闭的情况下被操作，并且通过门上的观察窗也可看见手车所处的位置和手车状态标志。即使打开手车室的门，其防护等级仍可达到IP2X。

KYN28-12

户内金属铠装中置
移开式开关设备

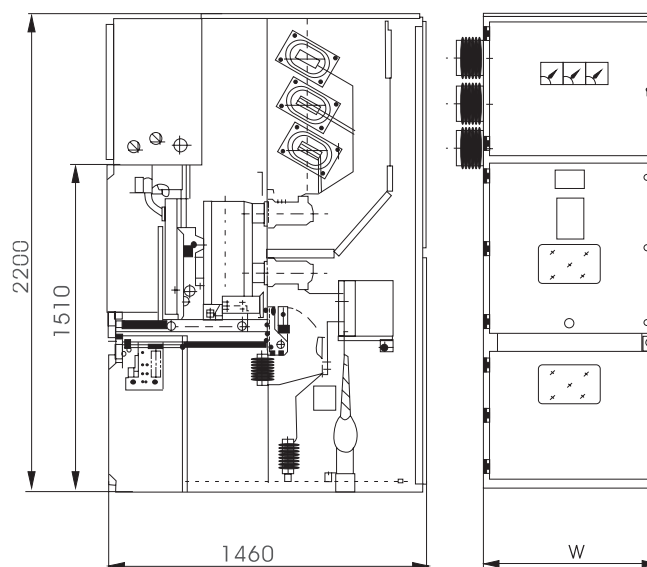


图2 KYN28C 开关柜柜体结构

- 母线室

母线室的设计，充分考虑了用户安装施工时对主母线的安装方式，使施工人员不需爬上柜顶，只要打开后隔板即可方便的安装母线。

分段母线穿越柜与柜之间的隔板，采用的是绝缘阻燃材料制成的穿墙套管，它既能起到对主母线的支撑作用，又可在出现内部故障时限制事态的蔓延。

- 电缆室

电缆室有充裕的空间安装检修电流互感器、接地开关、避雷器以及电缆。

电缆的使用量最多可达三至六组，在设计中，还考虑到用户特殊性要求，可使电缆的安装高度达750mm以上。见图1

电缆室的底板结构也非常适合施工人员方便安装电缆。

- 仪表室

仪表室可装继电保护元件、仪表及其它二次设备，继电器屏板预开安装孔，可方便的安装继电元件，控制电缆敷设在有足够空间的走线槽内，并有金属盖板遮盖，左侧走线槽为控制线的引进、引出而预留，开关柜自身的控制线敷设在右侧，仪表室的侧板上开控制线穿越孔以便施工。

- 压力释放装置

在手车室、母线室和电缆室的上方均设有压力释放装置，当柜内发生内部故障而燃弧时，急剧升高的气

KYN28-12

户内金属铠装中置 移开式开关设备

压将迅速打开释放装置而使内部气体得以及时排泄，确保操作人员和开关柜的安全。

在开关柜正常工作时，压力释放装置的特殊结构又能帮助散热，使柜内一次回路各部分的温升始终保持在正常工作范围之内。

- 联锁装置

KYN28系列开关柜还设置有灵活可靠的五防联锁装置，为防止事故的发生和设备的安全运行提供了可靠保证。当接地开关在分闸位置时，手车才能从试验位置推进至工作位置，断路器手车分闸时，才可推进或抽出；当断路器手车处在试验位置或工作位置时，才能进行合分操作；当手车处于工作位置时，接地开关不能合闸，二次插头不能被拔除；接地开关合闸时，手车不能推进至工作位置。

- 接地装置

用预设的连接板将各柜的主接地母线连接在一起。在开关柜内联接所有需接地的引线。

将基础架与接地排相连，如果柜子排列超过10台以上，须有二个以上的接地排。

将接地开关的接地线与开关柜主接地母线连接。

NXAirS LP

中压开关柜（西门子授权）



面对全球性挑战的解决方案

NXAirS LP 是由人民电器集团上海有限公司引进西门子公司设计的新型中压金属封闭开关柜，它作为面向客户需求的统一的中压配电解决方案，具有极高的安全性，可靠性及灵活性。

西门子通过与本地优秀的、高水准的中压开关柜生产制造商合作，使他们成为合格的 NXAirS LP 的“技术合作伙伴”，让这一款多用途 NXAirS LP 中压金属封闭开关柜完完全全的来到您的身边。

技术参数

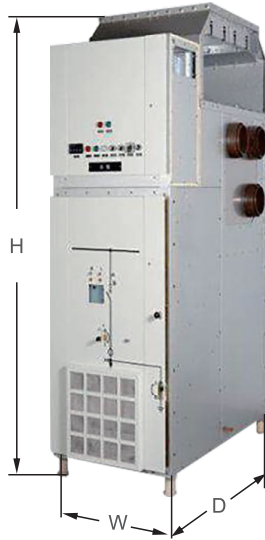
额定电压	kV	12	
额定电流	A	630、1250、2000、2500、3150、4000	
额定工频耐受电压	间、对地	kV	42
	断口	kV	48
额定雷电冲击耐受电压	相间、对地	kV	75
	断口	kV	85
额定电压	kV	12	
额定短路关合电流	kA	63、80、100	
额定峰值耐受电流	kA/s	63、80、100	
额定短时耐受电流	kA/s	25/4、31.5/4、40/4	
接地开关短时耐受电流		25/4、31.5/4、40/4	
防护等级		IP4X	
抗内部燃弧故障试验能力		IAC : A FLR 25kA/31.5kA/40kA/1s	

- 内部电弧等级 IAC A FLR
IAC = 内部电弧等级
A = A类可触及性，限于操作人员，即试验时指示器距离开关柜300mm
F = 指示器在试验柜的前面
L = 指示器在试验柜的侧面
R = 指示器在试验柜的后面
- 运行连续性丧失类别 LSC 2B（金属铠装）
- 当开关的一个隔室打开时，进线电缆/母线/相邻开关柜仍可继续运行
- 隔板等级 PM（金属）

NXAirS LP

中压开关柜（西门子授权）

柜体尺寸



Width

630A: 650mm
≥1250A, ≤2500A: 800mm
3150A~4000A: 1000mm

Height

25kA/31.5kA: 2150mm
3150A~4000A, 40kA: 2305mm

Depth

≤2500A, 25kA/31.5kA: 1350mm
3150A~4000A, 40kA: 1500mm

灵活的安装方式，可满足不同客户的需求。

- 用户可根据配电室设计选择靠墙或离墙自由安装。
- 用户可选择配电室内配电柜面对面或背靠背布置。
- 前部或后部电缆连接，馈线柜可顶部电缆/母排连接。
- 两侧可扩展，对已有产品的扩展可无缝对接。
- 合理的释压通道保障操作人员人身安全。
- 高海拔方案可应用于贵州省等高海拔地区。

KYN28-24

型铠装移开式金属封闭 开关设备



概述

1、适用范围和主要用途

KYN28-24铠装移开式交流金属封闭开关设备（以下简称开关设备），适用于户内三相50/60Hz、额定电压24KV的电力系统中、主要应用于发电厂、变电所、工矿企业及高层建筑中，作为接受和分配电能并对电路实行控制、保护和监测。

KYN28-24开关设备具有各种防止误操作的功能，包括防止带负荷移动手车，防止接地开关闭合位置合断路器、防止带电合接地开关和防止误入带电隔室等功能。KYN28-24开关设备配置性能优良的ZN73系列中置式高压交流真空断路器及固封式真空开关。开关设备二次回路配置先进可靠的控制保护元件；母线采用热缩绝缘材料或环氧涂覆的绝缘手段，优化电极形状，柜体结构紧凑。KYN28-24型开关设备是技术先进、性能稳定、结构合理、使用方便、安全可靠的配电设备。

2、产品引用标准

- | | |
|---------------|-----------------------|
| (a) GB1984 | 高压交流断路器。 |
| (b) GB3906 | 3~35KV交流金属封闭开关设备。 |
| (c) GB/T11022 | 高压开关设备和控制设备标准的共用技术要求。 |
| (d) DL/T404 | 户内交流高压开关柜订货技术条件。 |
| (e) DL/T593 | 高压开关设备的共用订货技术导则。 |

3、使用环境条件

● 正常使用条件

- (a) 环境温度：最高温度：+40℃，最低温度：-15℃，且在24h内测得的平均值不超过35℃。
- (b) 湿度条件如下：
 - 日相对湿度的平均值不超过95%；
 - 日水蒸气压力的平均值不超过2.2kpa；月水蒸气压力平均值不超过1.8 kpa；
 在这样的条件下偶尔会出现凝露；

- (c) 海拔不超过1000m；
- (d) 周围空气没有明显地受到尘埃、烟、腐蚀性和/或可燃性气体、蒸气或盐雾的污染；
- (e) 来自开关设备和控制设备外部的振动或地动是可以忽略的；
- (f) 在二次系统中感应的电磁干扰的幅值不超过1.6KV。

● 特殊使用条件

在超过GB/T11022规定的正常环境条件下使用时，本公司和用户可就超出正常运行条件的特殊运行条件进行协商，并达成协议。为防止凝露现象，开关设备设有加热器，当开关设备处于备用状态时应投入使用。开关设备正常运行时也应注意投入加热器。

KYN28-24

型铠装移开式金属封闭
开关设备

技术参数

1、开关设备主要技术参数

序号	名称		单位	参数			
1	额定电压		kV	24			
2	额定频率		Hz	50/60			
3	额定绝缘水平	1min 工频耐受电压 (有效值)	kV	相间 相对的	60	隔离 断口	79
		雷电冲击耐受电压 (峰值)	kV		125		145
		辅助控制回路工频耐受电压	V	2000			
4	额定电流		A	630、1250、1600、2000、2500			
5	额定短路开断电流		kA	20	25		
6	额定短时关合电流 (峰值)		kA	50	63		
7	额定短时耐受电流 (4s)		kA	20	25		
8	额定峰值耐受电流		kA	50	63		
9	辅助控制回路额定电压		V	直流或交流110/220			
10	防护等级			IP4X (断路器门打开或隔室间为 IP2X)			
11	外形尺寸 (宽 * 深 * 高)		mm	800x1810x2380	1000x1810x2380		
12	重量		kg	840~1440			

注：架空进出线柜深度为 2360mm。

2、ZN73-24 真空断路器主要技术参数

序号	名称		单位	参数	
1	额定电压		kV	24	
2	额定绝缘水平	1min 工频耐受电压 (有效值)	kV	60	
		雷电冲击耐受电压 (峰值)	kV	125	
3	额定频率		Hz	50/60	
4	额定电流		V	630、1250、 1600、2000	630、1250、1600、 2000、2500、3150
5	额定短路开断电流		A	20	25
6	额定短时关合电流 (峰值)		kA	50	63
7	额定短时耐受电流 (4s)		kA	20	25

KYN28-24

型铠装移开式金属封闭
开关设备

8	额定峰值耐受电流	kA	50	63
9	额定单个电容器组开断电流	kA	630	
10	额定背对背电容器组开断电流	V	400	
11	额定短路开断电流开断次数		50	
12	机械寿命	mm	20000	
13	额定操作顺序	kg	0-0.3s-CO-180s-CO	

3、弹簧操动机构技术参数

序号	名称	单位	参数	
1	额定操作电压	合闸脱扣线圈	V	AC220、AC110、DC220、DC110
		分闸脱扣线圈		
2	工作电流	合闸脱扣线圈	A	AC220 或 DC220 为 1.1 AC110 或 DC110 为 3.1
		分闸脱扣线圈		
3	储能电机功率	W	80、110	
4	储能电机功率	V	AC220、AC110、DC220、DC110	
5	电机储能时间	S	≤ 10	

RGHC-12

固体绝缘环网柜



概述

RGHC-12是应用于中压配电网固体复合绝缘环网主单元开关。在同一个供电单元里A、B、C三相是由三个独立的模块组合而成，可为配电网提供若干的组合。复合绝缘有负荷开关、断路器并且有手动、电动等多种操作功能，通过选配FTU等多种智能化控制器及其他相关设备，实现不同程度的控制、测量和保护功能。

设备组合灵活，用户可根据不同的投资阶段分期配置控制设备可选器件，升级能力强且节省投资。复合绝缘负荷开关、断路器的操作机构为独立的快合快分手动操作机构与机械传动的电机合闸/分闸操作机构的组合。负荷开关电动操作机构电动储能直接释放能量合闸，因此在任何情况下都能保持与手动机构同等的简洁性和可靠性。

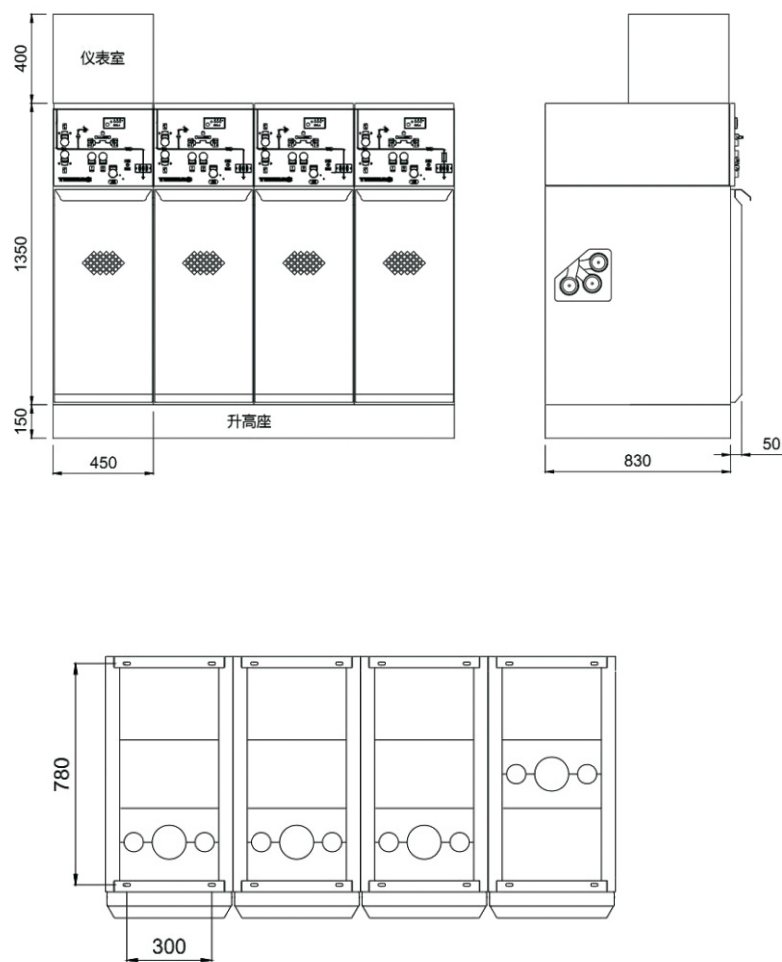
固体绝缘环网柜主要技术参数

特性参数		V单元	C单元	F单元	
额定电压 (kV)		12	12	12	
额定频率 (Hz)		50	50	50	
额定电流 (A)		630	630	630	
额定短路开断电流 (kA)		31.5	/	31.5	
额定电缆充电开断电流 (A)		/	10	10	
额定短时耐受电流 (kA)		31.5	20	/	
额定短时耐受时间 (S)		3	3	/	
额定峰值耐受电流 (kA)		80	50		
额定短路关合电流 (峰值) (kA)		80	50	/	
额定开断转移电流 (A)		/	/	3150	
额定绝缘水平	额定雷电冲击耐受电压 (kV)	相间, 相对地	75	75	75
		断口间	85	85	85
	额定工频耐受电压 (Kv/1min)	相间, 相对地	42	42	42
		断口间	48	48	48

RGHC-12

固体绝缘环网柜

产品外形尺寸及地脚尺寸图 (单位: mm)



KB-4

系列开闭所



概述

KB-4系列开闭所，又称10kV开关站。它是起开闭作用，用来分配10kV电能的配电场所；是连接配电源(110kV或35kV变电站)和配电网(10kV环网)的纽带，是配电源10kV母线的延伸，增加了配电源的数量。开闭所的应用解决了110kV、35kV变电站出线数量不足、出线走廊受限的问题，减少了相同路径的电缆条数，节约了投资，同时使城市配电网更加灵活可靠，从而优化了配电网结构。目前10kV开闭所主要分为3类，即K型、P型、w型。

典型设计方案及模块说明

类型	典型方案编号	国网典设模块编号	配变台数及容量	出线规模	无功配置	接线型式	配电装置布置	主要设备
户内双电源开闭站	KB-4-1-BJ	10-KB-4-10-1 10-KB-10-10-2	无	10kV 出线12回	无	10kV 单母线分段	双列布置 直流屏户内	10kV开关柜：空气绝缘断路器柜
户内双电源开闭站带两台油浸式变压器	KB-4-2-BJ	10-KB-4-10-1 10-KB-10-10-2 10-PB-3-ZB-1 10-PB-4-0-4-1	800kVA 油浸式变压器两台	10kV 出线14回 0.4kV 出线24回	按每台变压器容量 30%配置	10kV 单母线分段 0.4kV 单母线分段	10kV柜户内双列布置 直流屏户内双列布置 0.4kV柜户内单列布置	10kV开关柜：空气绝缘断路器柜 变压器：全封闭油浸式无载调压0.4kV开关柜：抽屉式开关柜
户内双电源开闭站带两台干式变压器	KB-4-3-BJ	10-KB-4-10-1 10-KB-10-10-2 10-PB-3-ZB-1 10-PB-4-0-4-1	800kVA 干式变压器两台	10kV：出线 14回 0.4kV：出线 24回	按每台变压器容量 30%配置	10kV： 单母线分段 0.4kV： 单母线分段	10kV柜户内双列布置 直流屏户内单列布置 0.4kV柜户内单列布置	10kV开关柜：空气绝缘断路器柜 变压器：树脂绝缘干式无载调压 0.4kV开关柜：抽屉式开关柜
户内三电源开闭站	KB-10-1-BJ	10-KB-10-10-1 10-KB-10-10-2	无	10kV：出线 14回	无	10kV： 单母线三分段	双列布置 直流屏户内 单列布置	10kV开关柜：空气绝缘断路器柜

KYN18A-12

型户内交流铠装移开式金属封闭开关设备

ZN22B-12ZN112-10Q型真空断路器技术参数

2、真空断路器技术参数见下表

额定电压	kV	12		
额定电流	A	1250, 1600, 2000, 3150	1600, 2000, 3150	
额定短路开断电流	kA	31.5	40	50
额定短路关合电流	kA	80	100	125
额定热稳定电流	kA	31.5/4s	40/4s	50/3s
额定动稳定电流	kA	80	100	125
额定短路开断次数	次	50	30	30
额定操作顺序		0-0.3s-CO-180s-CO	0-180s-CO-180S-CO	

ZN□-10B型(电磁机构)真空断路器技术参数

额定电压	kV	10
额定电流	A	2000
额定短路开断电流	kA	31.5
额定短路关合电流	kA	80
额定热稳定电流 (4s)	kA	31.5
额定动稳定电流 (峰值)	kA	80
额定短路开断次数	次	50
开断单个电容器组电流	A	630
机械寿命	次	10000
额定操作顺序		分-0.3s合分-0.3s-合分

LZZBJ9-10A型电流互感器部分技术参数

3、电流互感器技术参数见下表

额定一次电流 I _e A	准确级及相应的额定输出 VA				1S 热稳定 电流 I _{th} kA	动稳定 电流 kA
	0.2	0.5	1	10P10		
15, 20, 30, 40, 50		10	20	15	400I _e	2.5I _{th}
60		10	15	15	21	52.5
75		10	20	15	31.5	80

KYN18A-12

型户内交流铠装移开式金属封闭开关设备

100		10	20	15	45	112.5
150, 160		10	20	15	63	130
200		15	30	15		
300		10	20	15	80	160
400		10	20	20		
500		15	30	20		
600		15	30	20		
750, 800	10	30	60	20	100	160
1200, 1250	20	30	60	30		
1500, 1600	20	30	60	15		
2000	20	30	60	20		
2500	20	30	60	20		
3000;3150	30	60	90	10P15, 30		

LAJ-10型电流互感器技术参数

额定一次电流 A	准确级及相应的额定输出 VA			
	0.2 级	0.5 级	1 级	10P15 级
1000, 1200, 1500	40	40	40	25
2000, 3000, 4000, 5000, 6000	60	60	60	35

JDZ-10型电压互感器技术参数

4、电压互感器技术参数

型 号	JDZJ-3	JDZJ-6	JDZJ-10
频率 (Hz)	50		
额定电压变比 v	$\frac{3000}{\sqrt{3}} / \frac{100}{\sqrt{3}} - \frac{100}{\sqrt{3}}$	$\frac{6000}{\sqrt{3}} / \frac{100}{\sqrt{3}} - \frac{100}{\sqrt{3}}$	$\frac{10000}{\sqrt{3}} / \frac{100}{\sqrt{3}} - \frac{100}{\sqrt{3}}$
额定二次输出 VA			
0.5 级	30	50	50
1 级	50	80	80
3 级	80	200	200
最大输出 (VA)	200	400	400
额定绝缘水平 (kv)	3.5/23/40	6.9/32/60	11.5/42/75

KYN18A-12

型户内交流铠装移开式金属封闭开关设备

JDZ-10型电压互感器技术参数

型 号	JDZ-3	JDZ-6	JDZ-10
频率 (Hz)	50		
额定电压变比 v	1000/100; 2000/100 3000/100	6000/100	10000/100
额定二次输出 VA			
0.5 级	30	50	50
1 级	50	80	80
3 级	80	200	300
最大输出 (VA)	200	400	400
额定绝缘水平 (kV)	3.5/23/40	6.9/32/60	11.5/42/75

LXK-φ20零序电流互感器配用继电器技术参数

5、电缆出线柜可根据用户需要配零序互感器。一般配用LXK-φ120型零序互感器(最大穿过电缆直径120mm)。配用继电器的技术参数见下表。

继电器型号	继电器线圈连接方式	继电器刻度值	一次零序电流值 (A)
DD-11/60	串联	15×1	2.4-4.5
		30×1	
	并联	15×1	3-5
		30×1	
DD-1/60	串联	15×1	3-5
		30×1	
	并联	15×1	3-6
		30×1	

接地开关技术参数

6、接地开关技术参数见下表

额定电压	kV	10
最大工作电压	kV	12
4s额定热稳定电流	kA	31.5, 40
额定动稳定电流	kA	80, 100

KYN10-40.5

金属铠装移开式开关设备



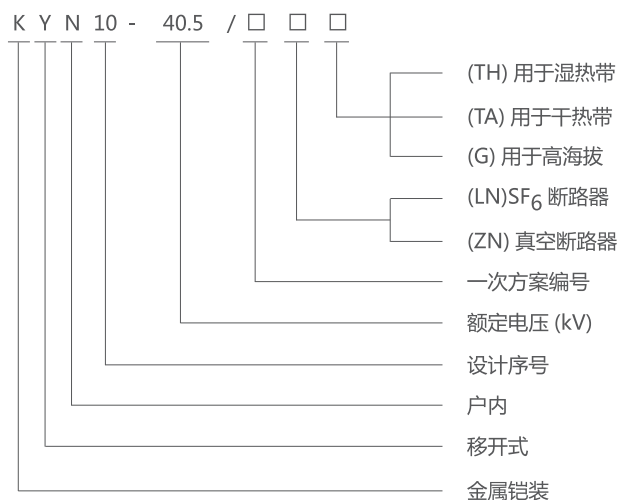
概述

KYN10-40.5型金属铠装移开式开关设备（以下简称开关柜），是我公司研制的适合国情的产品。广泛用于三相交流50Hz，额定电压40.5kV的单母线及母线分段的电力系统，作为发电厂、变电所及工矿企业的配电室接受分配电能之用。并对电路具有控制、保护和监测等功能。开关柜除广泛用于一般电力系统外，还可使用于具有频繁操作的电力线路中。

柜架按金属封闭铠装式结构而设计，其柜体采用优质钢板焊接而成，外壳防护等级为IP3X；开关柜为单面不靠墙安装。柜内配有性能优良的SF₆或真空断路器，大大减少停电检修时间和次数。主回路采用热缩套管绝缘母线，相间及连接头配有阻燃材料注塑而成的绝缘套，进线及柜间隔板装有环氧树脂绝缘套管，触头盒与电流互感器合为一体，保证开关柜具有良好的绝缘特性和缩小体积；手车具有轻便的推进机构及可靠的导向定位装置，确保同类手车具有良好的互换性；柜内设有可靠的“五防”机械联锁装置，确保设备操作运行安全可靠。

开关柜除符合GB3906国标外，还满足IEC-298国际标准的要求。

型号说明



技术参数

1、KYN10-40.5开关柜主要技术参数

KYN10-40.5

金属铠装移开式开关设备

序号	项目	技术参数
1	额定电压 (kV)	40.5
2	额定频率 (Hz)	50
3	主母线额定电流 (A)	1600
4	分支母线电流 (A)	630 1000 1250 1600
5	热稳定电流 (kA)/ 持续时间 (S)	20/4 25/4 31.5/4
6	动稳定电流 (kA)	50 63 80
7	外形尺寸 (宽 × 深 × 高) mm	1400×2260×2600
8	重量 (kg)	1800
9	操动机构	电磁或弹簧
10	防护等级	IP3X

2、真空断路器主要参数

项 目	单 位	技术参数
额定电压	kV	40.5
绝缘水平	1min 工频耐压	kV 95
	雷电冲击电压 (全波)	kV 185
额定频率	Hz	50
额定电流	A	1600
额定短路开断电流	kA	25
额定短路关合电流	kA	63
动稳定电流	kA	63
热稳定电流	kA	25
机械寿命	次	10000
储能电机额定电压	V	交、直流 :110、220
储能电机额定功率	W	150 ~ 200
合分闸线圈额定电压	V	交、直流 :110、220
合分闸线圈额定电流	A	5.6(4.07)、4.5(2.03)
过电流脱扣额定电流	A	5
合闸时间	ms	30 ~ 75(电磁 ≤ 200)
分闸时间	ms	15 ~ 60

KYN10-40.5

金属铠装移开式开关设备

3、熔断器主要技术参数

型号	额定电压	额定电流	三相断流容量 (MVA)	最大开断电流有效值 (kA)	当开断极限短路电流时，最大电流峰值 (kA)
RN1-40.5	40.5	7.5	200	3.5	1.5
		10			1.6
		20			2.8
		30			3.6
		40			4.2
		0.5			
RN2-40.5	40.5	0.5	1000	17	7.0

4、避雷器主要技术参数

项 目		技术参数
避雷器型号		HY5WZ1-51/134
避雷器额定电压有效值 (kV)		42
系统额定电压有效值 (kV)		40.5
避雷器持续运行电压有效值 (kV)		23.4
直流参考电压 U_{imA} 不小于 (kV)		73
残压 8/20 μ s 5 kA 不大于峰值 (kV)		134(105)
方波通流容量 2ms18 次 不小于 (A)		300
冲击波通流容量 4/10ms2 次不小于 (kA)		40
0.75 U_{imA} 下泄露电流不大于 (A)		50
泄露比距不小于 (mm/kV)		30
外型	安装高度 H(mm)	620,676
	裙数 (个)	9
重量 (Kg)		15

注：1. 括号内的数据是操作冲击电流 (3 0/60ms)500A 时的残压。

2. 可根据用户要求提供方波通流容量大于 300A 时的产品。

KYN10-40.5

金属铠装移开式开关设备

5、电流互感器主要技术参数

型号	额定电流比	准确级组合	相应准确级组合下额定二次输出 (伏安) $\cos=0.8$ (滞后)			热稳定电流 (kA)	动稳定电流 (kA)
			0.2 级	0.5 级	10P 级		
LDJ1-40.5	5-300/5	0.2/0.2 0.2/0.5	10	10	10	100(额定一次 电流倍数)	250(额定一次 电流倍数)
	400-500/5	0.2/10P	10	10	20	20	50
	600-800/5	0.5/0.5 0.5/10P	10	15	25	31.5	80
	1200-2000/5		15	20	30	40	100

6、电压互感器技术参数

型号	额定输出 (VA)				额定电压 (V)			极限负荷 (VA)
	0.2 级	0.5 级	1 级	3 级	一次线圈	二次线圈	辅助线圈	
JDZ9-40.5	60	180	360	1000	3500	100		1800
JDZX9-40.5	30	90	180	500	$3500/\sqrt{3}$	$100/\sqrt{3}$	100/3	600

7、干式变压器技术参数

型号	额定容量 (kVA)	额定电压 (kV)		损耗 W		短路压降	空载电流	联结方式	温度极限	最高温度	冷却方式
		初级	次级	空载	负载(75°C)						
SC8-50/40.5	50	40.5	0.4	410	1614	6%	3%	Y.Yn0	155°C	100°C	AN

8、接地开关技术参数

型号	额定电压 (kV)	4s 热稳定电流 (kA)	动稳定电流 (kA)	短路关合电流 (kA)
JN11-40.5	40.5	20	50	50
		25	63	63
		31.5	80	80

KYN58-40.5

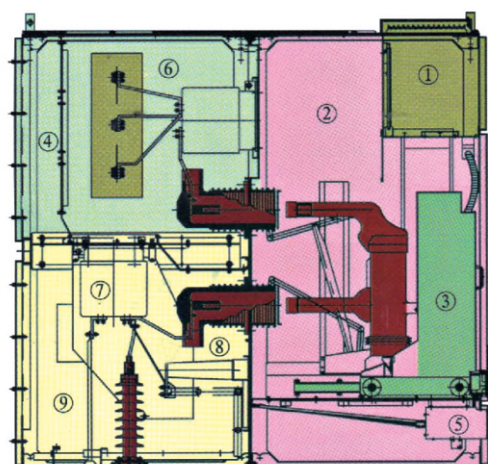
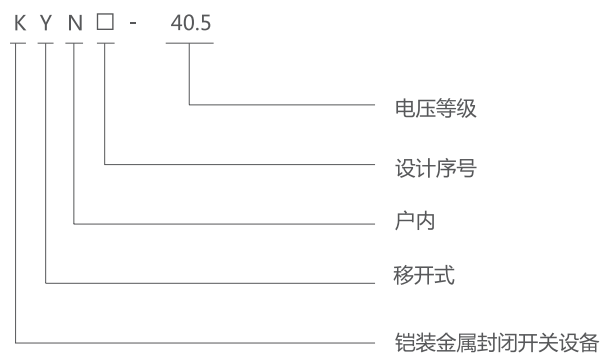
金属铠装移开式 开关设备



概述

KYN□-40.5是人民电器(集团)有限公司引进国外技术开发的新概念开关柜，符合GB、IEC、DIN等标准，适用于不同类型的变电站、发电厂、工矿企业及高层建筑等场所。特别适合频繁操作。

型号含义



- ① — 仪表室
- ② — 开关室
- ③ — 主开关
- ④ — 泄压通道
- ⑤ — 接地操作机构
- ⑥ — 母线室
- ⑦ — CT
- ⑧ — 接地开关
- ⑨ — 电缆室

KYN28-24

型铠装移开式金属封闭
开关设备

主要技术参数

表1 KYN□-40.5开关柜主要技术参数

项目	单位	数值	
		配 ZN48A/B-40.5 开关	配 SF1/SF2 开关
额定电压	kV	40.5	
额定电流	A	630,1250,1600,2000,2500	630, 1250,2500
额定频率	Hz	50	50
额定短路开断电流	kA	20,25,31.5	25,31.5,40
额定短路关合电流	kA	50,63,80	63,80,100
额定短时耐受电流	kA/s	20,25,31.5/4s	25,31.5,40/3s
额定峰值耐受电流	kA	50,63,80	63,80,100
4min 工频耐受电压	kV	95	70(95)
雷电冲击耐受电压	kV	185	170(185)
防护等级		IP4X	

表2 ZN48A/B及六氟化硫断路器主要技术参数

项目		数值	
		ZN48A/B-40.5	SF6
额定电压 (kV)		40.5	
额定频率 (Hz)		50	
额定绝缘水平	1min 工频耐受电压 (kV)	95	75(95)
	雷击冲击耐受电压 (kV)	185	170(185)
额定电流 (A)		630,1250,1600,2000,2500	630,1250,2500
额定短路开断电流 (kA)		20,25,31.5	25,31.5,40
额定短路关合电流 (kA)		50,63,80	63,80,100
额定短时耐受电流 (kA/s)		20,25,31.5/4s	25,31.5,40/3s
额定峰值耐受电流 (kA)		50,63,80	63,80,100
额定短路电流开断次数		20	20
机械寿命(次)		10000	10000

KYN28-24

型铠装移开式金属封闭 开关设备

表3 电流互感器主要技术参数

型号	额定电压	额定一次电流	额定一次电流	准确级次	额定负荷
LCZ-35Q	40.5	20-1560	5	0.2/0.5/10P	10-50
LZZQB8-35	40.5	20-3150	5	0.2/0.5/10P	15-25

表4 电压互感器主要技术参数

型号	额定电压	准确级次及容量	额定负荷
JDZXg-35	$35/\sqrt{3}, 0.1/\sqrt{3}, 0.1/3$	0.2/45, 0.5/100, 1/200	600
JDZJXg-35	35/0.1	0.2/45, 0.5/100, 1/200	600

表5 接地开关主要技术参数

型号	额定电压	4s 热稳定电流	动稳定电流 (峰值)	关合速度	主回路接触电阻
JN-35/31.5	35	31.5	80	≥ 6	<120

表6 避雷器主要技术参数

型号	系统额定电压	MOA额定电压 (kV)	MOA 持续运行电压 (kV)	最大陡波残压 kV	最大雷电残压 kV	最大操作残压 kV	2ms 方波容量 A	直流 1mA 参考电压
HY5WZ-M34	35	51	40.8		134		400	73

KYN61-40.5

型铠装移开式交流金属封闭开关设备



概述

KYN61-40.5铠装移开式交流金属封闭开关设备(以下简称开关柜)适用于三相交流50Hz、40.5kV单母线及单母线分段电力系统,主要应用于发电厂、变电所及工矿企业、高层建筑的变配电站中作为接受和分配电能之用,并对电路实行控制、保护和监测,满足IEC60298、GB3906、DL404等标准的要求,并具备完善的“五防”功能。

技术参数

开关柜技术参数

序号	项目	单位	参数	
1	额定电压	kV	40.5	
2	额定频率	Hz	50	
3	主母线额定电流	A	1250, 1600, 2000	
4	分支母线额定电流	A	630, 1250, 1600	
5	额定绝缘水平	1min 工频耐受电压(有效值)	相间、相对地	一次隔离断口
		雷电冲击耐受电压(峰值)	95	115
			185	215
辅助控制回路 1min 工频耐受电压	2000			
6	额定短路开断电流	kA	25, 31.5	
7	额定短路关合电流(峰值)	kA	63, 80	
8	额定短时耐受电流(4s)	kA	25, 31.5	
9	额定峰值耐受电流	kA	63, 80	
10	辅助控制回路额定电压	V	-110, -220, -220	
11	防护等级		外壳 IP4X Housing IP4X 隔室间, 断路器室门打开时 IP2X	
12	外形尺寸(宽×深×高)	mm	1400×2800(3000)×2800* (*括号内数字为SF6手车方案)	
13	重量	kg	约2300	

KYN61-40.5

型铠装移开式交流金属
封闭开关设备

ZN85-40.5(3AV3)真空断路器技术参数

序号	项目		单位	参数
1	额定电压		kV	40.5
2	额定频率		Hz	50
3	额定绝缘水平	工频耐受电压(有效值)	kV	95
		雷电冲击耐受电压(峰值)	kV	185
4	额定电流		A	630, 1250, 1600, 2000
5	额定短路开断电流		kA	25, 31.5
6	额定短路关合电流(峰值)		kA	63, 80
7	额定短时耐受电流(4s)		kA	25, 31.5
8	额定峰值耐受电流		kA	63, 80
9	额定电容器组开断电流		A	630
10	额定短路开断电流开断次数		次	20
11	额定操作顺序			0-0.3s-CO-180s-CO
12	分闸时间		ms	35-60
13	合闸时间		ms	45-100
14	机械寿命		次	10000
15	触头开距		mm	20±2
16	超行程		mm	6±2
17	触头允许磨损累积厚度		mm	3
18	平均合闸速度		m/s	0.5-0.8
19	平均分闸速度(刚分10mm)		m/s	1.6-2.0
20	触头合闸弹跳时间		ms	≤ 2
21	三相触头分闸不同期		ms	≤ 2
22	三相触头合闸不同期		ms	≤ 2
23	每相回路直流电阻		μΩ	≤ 50
24	合闸状态额定触头弹簧压力		N	3100±200
25	相间中心距		mm	300

KYN61-40.5

型铠装移开式交流金属
封闭开关设备

FP40 系列六氟化硫断路器技术参数

最高工作电压 kV	绝缘水平		开断电流 kA	工作电流 A							
	冲击耐 击kVp	工频耐 压50Hz		400	630	800	1250	1600	2000	2500	3150
40.5	185	95	12.5	FP4012A	FP4012B	FP4012C	FP4012D				
			16		FP4016B	FP4016C	FP4016D	FP4016E			
			20			FP4020C	FP4020D	FP4020E	FP4020F	FP4020G	FP4020H
			25			FP4025C	FP4025D	FP4025E	FP4025F	FP4025G	FP4025H
			31.5								

SF 型六氟化硫断路器技术参数

序号	项目		单位	参数
1	额定电压		kV	40.5
2	额定绝 缘水平	工频耐受电压	kV	95
		雷电冲击耐受电压(峰值)	kV	185
3	额定电流		A	630, 1250, 2000
4	额定短路开断电流		kA	25, 31.5
5	额定短路关合电流		kA	63.80
6	额定短时耐受电流(3s)		kA	25, 31.5
7	额定峰值耐受电流		kA	63, 80
8	额定电容器组开断电流		A	440, 875, 1750
9	额定短路开断电流开断次数		次	20
10	额定操作顺序			0-0.3s-CO-180s-CO
11	分闸时间		ms	45±4
12	合闸时间		ms	68±4
13	机械寿命		次	10000

KYN61-40.5

型铠装移开式交流金属 封闭开关设备

LZZB9-35 型电流互感器技术参数

额定一次 电流 (A)	准确级 组合	相应准确级下的额定输出 (VA)					额定短时耐受电流 (1s 有效值)(kA)	额定峰值耐受 电流(峰值)(kA)
		0.2	0.5	10P10	10P15	10P20		
30-100	0.2/10P10	15	30	50	30	20	150lin	375lin
150	0.2/10P15	15	30	50	30	20	31.5	80
200	0.2/10P20	15	30	50	30	20	44.5	80
300-500	0.5/10P10	15	30	50	30	20	54.5	80
600-800	0.5/10P15	30	50	50	40	30	63	80
1000-2000	0.5/10P20	40	50	50	50	30	80	100

LDBJ8-40.5 型环氧树脂浇注全封闭触头

盒式电流互感器技术参数主要技术参数：

额定绝缘水平：95/185kV

表面爬距：830mm

局部放电量：≤ 20PC

额定二次电流：5A(或 2A, 1A)

准确级次：0.2S,0.2,0.5,10P10,10P15, 10P20

额定一次 电流(A)	准确级组合与相应的额定输出 (VA)				额定短时耐受电流 (1s 有效值)(kA)	额定峰值耐受电流 (峰值)(kA)
	0.2/10P10	0.5/10P10	0.2/0.5	10P10/10P10		
5-300	10/30	20/30	10/20	20/20	150lin	375lin
400-500	10/40	15/40	10/15	25/25	63	130
600-800	20/50	30/50	20/30	30/30	63	130
1000-1600	30/50	50/50	30/50	40/40	80	180
2000-3150	40/50	50/50	40/50	50/50	100	180

JN22-40.5/31.5 型接地开关技术参数

序号	项目	单位	参数	
1	额定电压	kV	40.5	
2	额定绝缘水平	工频耐受电压	kV	95
		雷电冲击耐受电压(峰值)	kV	85
3	额定短时耐受电流(4s)	kA	31.5	
4	额定峰值耐受电流(峰值)	kA	80	
5	额定短路关合电流(峰值)	kA	80	

KGN-12

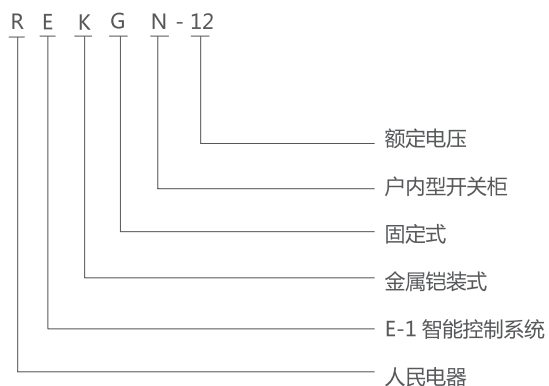
高效节能型
智能化开关柜



概述

KYN61-40.5铠装移开式交流金属封闭开关设备(以下简称开关柜)适用于三相交流50Hz、40.5kV单母线及单母线分段电力系统,主要应用于发电厂、变电所及工矿企业、高层建筑的变配电站中作为接受和分配电能之用,并对电路实行控制、保护和监测,满足IEC60298、GB3906、DL404等标准的要求,并具备完善的“五防”功能。

产品及其含义



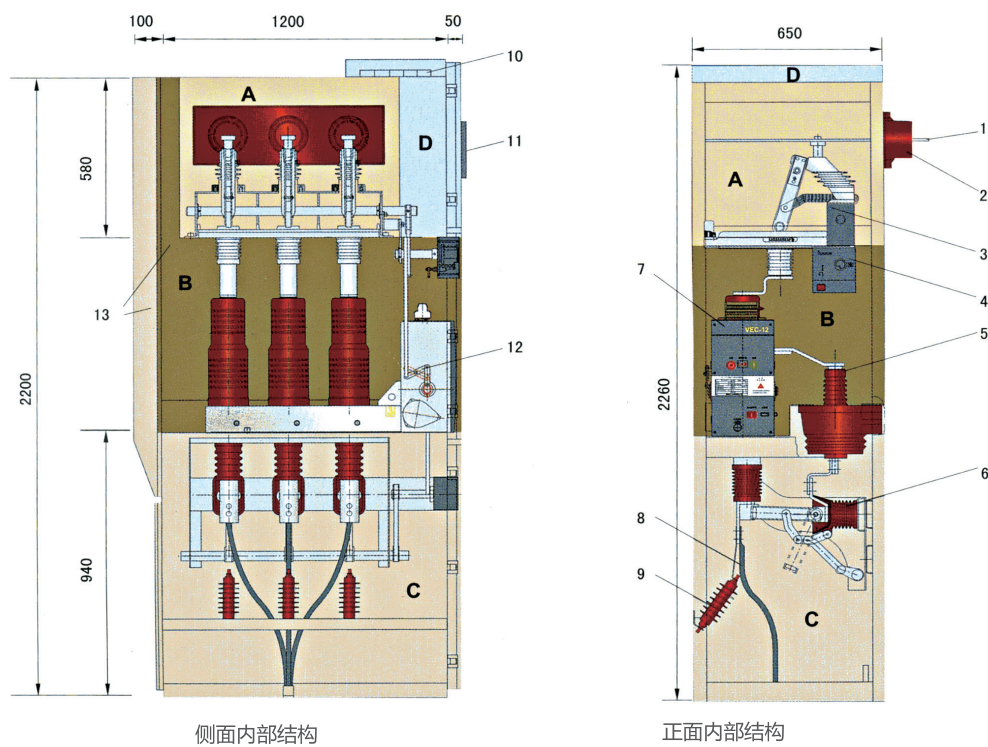
电气数据

项目	单位	数值
额定电压	kV	40.5
额定短路开断电流	kA	20, 25, 31.5
额定短路关合电流	kA	50, 63, 80
4s 额定热稳定电流	kA	20, 25, 31.5
额定动稳定电流	kA	50, 63, 80
开关柜额定电流	A	630, 1000, 1250, 1600, 2000
母排额定电流(最大值)	A	2000
1min 工频耐受电压	kV	42
雷电冲击耐受电压	kV	75
防护等级		IP4X

KGN-12

高效节能型
智能化开关柜

结构示意图



侧面内部结构

正面内部结构

A 主母排
B 断路器
C 电缆室
D 仪表室

- | | |
|-------------|--------------|
| 1.主母排 | 10.二次小母线 |
| 2.三相一体母线绝缘套 | 11.显示保护仪表 |
| 3.上隔离开关 | 12.断路器联锁 |
| 4.隔离开关操作机构 | 13.泄压通道 |
| 5.电流互感器 | 14.液晶内视镜 |
| 6.下隔离开关 | 15.操作机构防爆透明盖 |
| 7.侧装真空断路器 | 16.闭锁门锁 |
| 8.出线电缆 | 17.新型高强度铰链 |
| 9.避雷器 | |

XGN15-12(L·R)

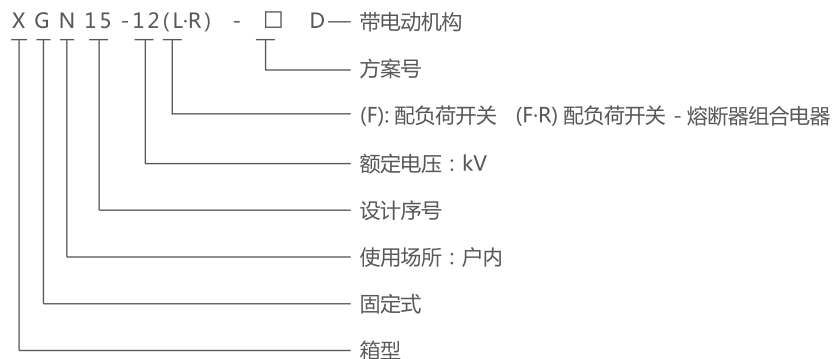
箱型固定式户内交流金属封闭开关设备



概述

XGN15-12(L)/T630-25及XGN15-12(L·R)/T100-31.5箱型固定式交流金属封闭开关设备主要用于三相交流50Hz、额定电压10kV的电力系统的环网供电或双辐射供电，也可用于终端供电作为电能的控制和用电设备的保护装置，它也适用于装入箱式变电站，尤其是紧凑型箱变中。

型号及含义



型号及含义

序号	项目	单位	技术参数	
			XGN15-12L	XGN15-12(L·R)
1	额定电压	kV	12	
2	额定频率	Hz	50	
3	额定绝缘水平	1min 工频耐压	kV 对地及相间 42，隔离断口 48	
		雷电冲击耐压	kV 对地及相间 75，隔离断口 85	
4	主母线额定电流	A	630	
5	额定电流	A	630	100
6	额定闭环开断电流	A	630	
7	额定有功负载开断电流	A	630	
8	额定电缆充电开断电流	A	10	
9	额定转移电流	A		1700
10	开断空载变压器容量	kVA	1250	

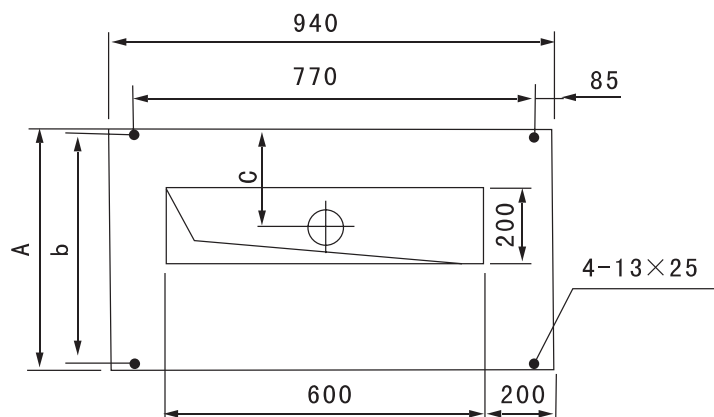
XGN15-12(L·R)

箱型固定式户内交流金属封闭开关设备

序号	项目	单位	技术参数	
			XGN15-12L	XGN15-12(L·R)
11	额定关合电流 (峰值)	kA	63	
12	额定短时耐受电流 (2s)	kA	25	
13	额定峰值耐受电流	kA	63	
14	额定短路开断电流	kA		31.5(预期)
15	接地回路峰值耐受电流	kA	63	
16	接地回路短时耐受电流 (2s)	kA	25	
17	配用熔断器型号			S □ LAJ
18	辅助回路额定电压	V	≈ 220, -110	
19	防护等级		IP3X	
20	机械寿命	负荷开关	次	5000
		接地开关	次	2000

基础安装尺寸

方案号	001 005 009 010 011 012	002 003 004	006 007 008	013 014	015
柜宽 a	375	500	625	750	800
安装孔柜 b	335×770	460×770	585×770	710×770	760×770
基础尺寸 c	188	288		400	



HXGN15-12(F·R)

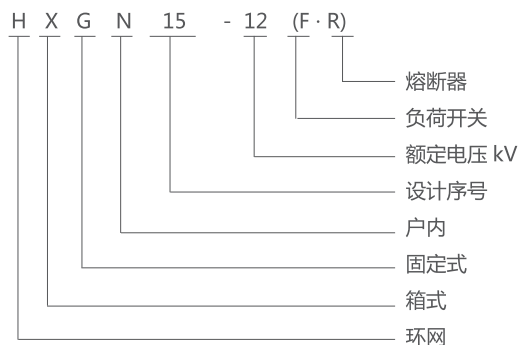
箱型固定式交流金属封闭环网开关设备



概述

HXGN15-12(F·R)箱型固定式交流金属封闭环网开关设备（简称环网柜），是为城市电网改造和建设需要而生产的新型高压开关柜。在供电系统中亦作为开断负荷电流和短路电流以及关合短路电流之用，本环网柜配用真空负荷开关，操作机构为弹簧操动机构，该机构既可手动操作，也可电动操作。接地开关和隔离刀配用手动操作机构，本环网柜成套性强、体积小、无燃烧和爆炸危险，具有可靠的“五防”功能。

型号及其含义



主要技术参数见下表

序号	项目	单位	数值
1	额定电压	kV	12
2	额定电流	负荷开关柜	630
		组合电器柜	125
3	额定短路关合电流（峰值）	kA	50
4	额定短路开断电流	kA	31.5
5	额定有功负载开断电流	A	630
6	4s 热稳定电流	kA	20
7	额定动稳定电流（峰值）	kA	50
8	1min 工频耐受电压	kV	42(断口、4 8)
9	雷电冲击耐受电压	kV	75(断口、8 5)
10	机械寿命	次	10000

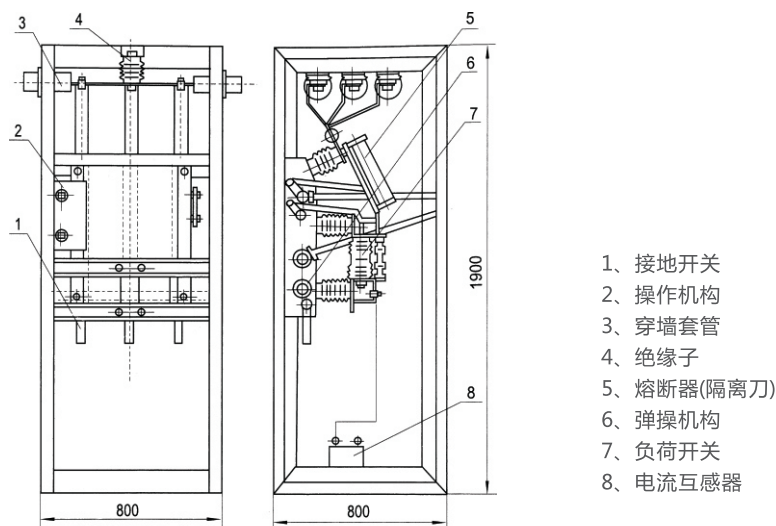
HXGN15-12(F·R)

箱型固定式交流金属封闭
环网开关设备

序号	项目	单位	数值
11	额定交接电流(组合电器)	A	3150
12	操作方式		手动或电动
13	防护等级		IP2X

结构特点

1、结构性能特点环网柜的外壳由基本骨架、顶板、面板、侧板组成封闭结构。环网柜的顶部为母线室，母线室的前面为仪表室，两室之间用钢板隔开，柜的上部为负荷开关室，中下部为电缆进出线和其它元件室。环网柜的主要设备有真空负荷开关、隔离开关(或带熔断器隔离刀闸)、接地开关、避雷器、操作机构、联锁机构及测量、计量回路等组成(见下图)。



环网柜配用FN25-12型高压真空负荷开关，用真空开关开断故障与过载电流，其开关所组成的隔离开关、真空开关、接地开关、柜门之间按一定程序相互联锁，能有效地防止误操作；真空开关柜，配有电动弹簧储能操作机构可实现快速合分闸操作。并可根据用户要求，配装一定的保护继电器。熔断器组合电器柜，熔管带有撞针，短路情况下，撞针撞击跳闸机构，实现快速开断，能有效地保护电器设备。

2、功能单元环网柜主要配装FN25-12D二工位真空负荷开关，主要方案为进线柜和出线柜。

- 进线柜方案柜内配装一台FN25-12D二工位真空负荷开关，柜内还可灵活配装CT、PT。主路由由一台FN25-12D真空负荷开关配装隔离刀和接地刀控制，可分别达到接通母线、隔离、接地三个工位。
- 出线柜方案柜内配装一台FN25-12D·R二工位真空负荷开关和配有撞击器的熔断器，并在柜内可灵活

HXGN15-12(F·R)

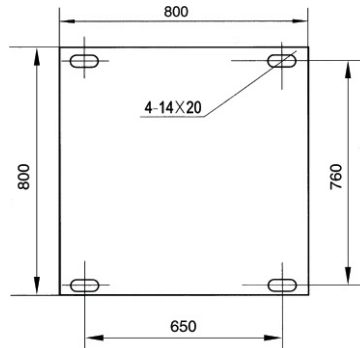
箱型固定式交流金属封闭 环网开关设备

装配CT、PT和ZnO避雷器，由此可省去计量柜。

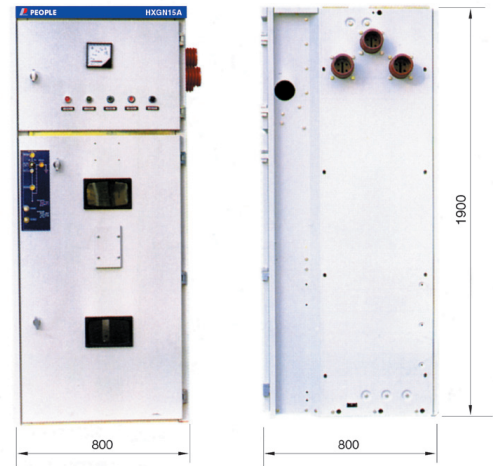
3、“五防”闭锁功能

- 送电操作:只有当柜体门关闭并锁定，操作接地开关到“打开”位置，才能操作负荷开关至合闸位置。
- 停电操作:当负荷开关处于隔离位置，才能关合接地开关，接地开关处于合闸位置时，插入绝缘隔板到位，才能打开柜门。
- 真空灭弧室与隔离刀有可靠的联锁，而隔离刀与接地刀互为联动，并与柜门联锁，绝缘隔板与柜门也有联锁。

外形及安装尺寸



环网柜安装尺寸



环网柜外形尺寸

ZBW

系列组合变电站



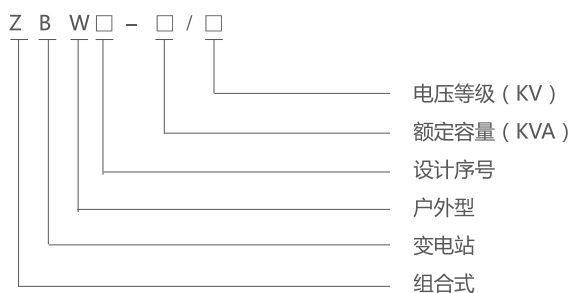
概述

ZBW系列组合式变电站，俗称欧式箱变，是将高压电气设备、变压器、低压电气设备等组成紧凑型成套配电装置，用于城市高层建筑、城乡建筑、居民小区、高新技术开发区、中小型工厂、矿山油田以及临时施工用电等场所，作配电系统中接受和分配电能之用。

ZBW系列组合式变电站，具有成套性强、体积小、结构紧凑、运行安全可靠、维护方便、以及可移动等特点，与常规土建式变电站相比，同容量的组合式变电站占地面积通常为常规变电站的1/10~1/5，大大减少了设计工作量及施工量，减少了建设费用。在配电系列中，可用于环网配电系统，也可用于双电源或放射终端配电系统，是目前城乡变电站建设和改选的新型成套设备。

ZBW系列组合式变电站符合SD320-1992《箱式变电站技术条件》和GB/T17467-1997《高压/低压预装式变电站》的标准。

型号及其含义



主要技术参数

序号	项目	单位	高压电器	变压器	低压电器
1	额定电压 Ue	kV	7.2、12	6/0.4、10/0.4	0.4
2	额定容量 Se	kVA		目型：200~1250	
3	额定电流 Le	kVA	200~630		100~3000
4	额定开断电流	A	负荷开关 400~630A		15~63
		kA	组合电器取决于熔断器		
5	额定短时 耐受电流	kA	20 (2S)	200~400kVA	15 (1S)
			12.5 (4S)	400kVA	30 (1S)

ZBW

系列组合变电站



序号	项目	单位	高压电器	变压器	低压电器
6	额定峰值 耐受电流	kA	31.5、50	200~400kVA	30
				400kVA	63
7	额定关合电流	kA	31.5、50		
8	工频耐受 电压 1min	kV	相对地及相间 42、30	油变：35/5min	≤ 300V 时 2kV
			隔离断口 48、34	干变：28/5 min	300, 660V 时 2.5kV
9	雷电冲击	kV	相对地及相间 75.60	75	
			隔离断口 85、75		
10	噪声水平	dB		油变：< 55	
				干变：< 65	
11	防护等级		IP33	IP23	IP33
12	外形尺寸		根据所选变压器容量和形式，选定不同的外形尺寸。		

产品结构特点

1、本产品由高压配电装置、变压器及低压配电装置联接而成，分成三个功能隔室，即高压室、变压器室和低压室。高、低压室功能齐全，高压侧一次供电系统，可布置成环网供电、终端供电、双电源供电等多种供电方式，还可装设高压计量装置，满足高压计量的要求。变压器室可选择S9、S11系列低损耗油浸式变压器和SC (B) 9、SCR9、SC (B) 10、SCR10系列干式变压器；变压器室设有自启动强迫风冷系统及照明系统，低压室根据用户要求可采用面板或柜装式结构组成用户所需供电方案，有动力配电、照明配电、无功功率补偿、电能计量和电量测量等多种功能，满足用户的不同要求，并方便用户的供电管理和提高供电质量。

2、高压室结构紧凑合理、并具有全面防误操作的“五防”联锁功能。变压器在用户有要求时，可设有轨道能方便地从变压器室两侧大门进出。各室均有自动照明装置，另外高、低压室所选用全部元件性能可靠、操作方便、使产品运行安全可靠、操作维护方便。

3、采用自然通风和强迫通风两种方式、使通风冷却良好。变压器室和低压室均有通风道，排风扇有温控装置，按整定温度能自动启动和关闭，保证变压器满负荷运行。

4、箱体结构能防止雨水和污物进入采用特种钢板或铝合金板制作，经防腐处理，具备长期户外使用的条件。确保防腐、防水、防尘性能，使用寿命长，同时外形美观。

ZBW

系列组合变电站

平面布置形式及外形尺寸

1、ZBW系列箱式变电站，根据排列方式分：

"目"字型排列（图1-1、图1-2）；"品"字型排列（图1-3、图1-4）；



图1-1



图 1-2



图 1-3

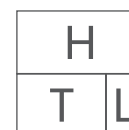


图 1-4

图为 ZBW 系列箱式变电站平面布置形式图 H- 高压室 T- 变压器室 L- 低压室

2、外形尺寸见图 2、图 3、表 2

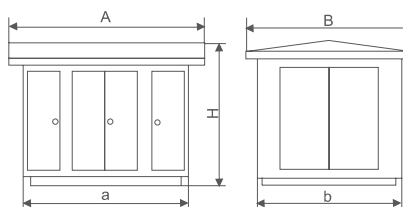


图 2 ZBW 系列箱式变电站外形图（“目”字型排列）

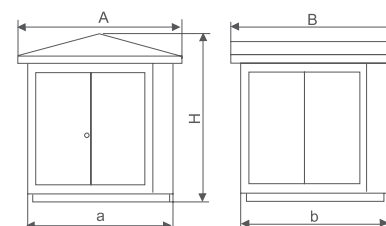


图 3 ZBW 系列箱式变电站外形图（“品”字型排列）

类别		A	a	B	b	H	最佳适用场所
三相	目字型	100-630kVA	4140	3750	2590	2290	工矿、油田、建筑等
		800-1250kVA	5184	4880	2500	2290	
	品字型	50-400kVA	2500	2300	2400	2200	生活小区
单相	目字型	≤ 50kVA	2500	2300	1260	1060	路灯供电
		80-100kVA	2500	2300	1840	1640	

注：以上外形尺寸仅供设计时参考，订货时以实物尺寸为准。

RPS-2000

型微机变电站综合 自动化系统



概述

RPS-2000型微机变电站综合自动化系统，是由人民电器上海有限公司为适用变电站综合自动化系统最新要求而推出的新一代集保护测控功能于一体，并应用目前国内外最新、最先进的DSP技术而研发的微机保护测控装置综合自动化系统。该系统适用于110KV以下等级的变电站、终端站和农网系统，突出解决了微机保护监控系统在恶劣环境下（如低温、高温、强电磁场干扰、高海拔、多雷电等）长期可靠运行问题和常规控制、测量与信号兼容性问题；具有保护、遥测、遥信、遥脉、遥调、遥控功能，可实现对变电站全方位的控制和管理，实现了变电站无人或少人值守功能，为变电站的安全、经济、可靠运行提供了全新的解决方案。

RPS-2000型系统已形成系列化产品如下

一、辅助保护

- RPS-2661 备自投保护测控装置 常规型：进线、母联
- RPS-2662 备自投保护测控装置 自复型：进线、母联
- RPS-2663 母线PT保护测控装置 单母线PT
- RPS-2664 母线PT保护测控装置 双母线PT并列
- RPS-2665 通讯管理总控装置

二、负荷保护

- RPS-2671 线路保护测控装置
- RPS-2672 母联保护测控装置
- RPS-2673 变压器出线保护测控装置
- RPS-2674 电容器保护测控装置
- RPS-2675 电动机保护测控装置

三、后备保护

- RPS-2681 变压器高后备保护测控装置
- RPS-2682 变压器低后备保护测控装置
- RPS-2683 三圈变后备保护测控装置
- RPS-2684 主变后备保护操作装置
- RPS-2685 主变非电量保护装置
- RPS-2686 发电机后备保护测控装置
- RPS-2687 发电机接地保护测控装置

RPS-2000

型微机变电站综合 自动化系统



四、差动保护

RPS-2691	二圈变差动保护测控装置 不带控制回路
RPS-2692	二圈变差动保护测控装置 带控制回路
RPS-2693	三圈变差动保护测控装置
RPS-2694	电动机差动保护测控装置
RPS-2695	发电机差动保护测控装置

系统特点

汉字显示：

该装置采用大屏幕液晶直接显示电流、电压、功率等所需的电气量，并将保护动作的各种信息显示在屏幕上，并记录器动作时间及大小。

1、操作方便：

保护装置的保护投退、定值整定、数据查询、开入信号检测、开出试验等都可以在保护装置的面板上直接操作，操作的方便性大大提高。

2、指示明显：

保护装置在大液晶屏幕下有七个光子排，可以分别显示保护装置的工作状态、电源状态、自检元件的监视状态及断路器的位置监视。

3、保密功能：

装置具有很强的保密功能，在对装置进行保护投退、定值整定、开出试验、后台通讯地址等数据内容改动时都需要输入密码，大大提高了操作及运行的安全性。

4、采样显示：

保护装置所采集到的母线电压、测量电流及由此计算出来的线电压、有功功率、无功功率、功率因数、频率等电气量都集中在液晶屏上自动显示。

5、采样性能：

各电压回路、各保护电流回路和测量电流回路都是独立的回路，具有很好的抗饱和性和抗干扰性，很好的保证了采样的精度。

6、出口独立：

遥控分合闸、保护跳闸、重合闸、事故信号、预告信号及特殊信号出口都独立使用一个通道，方便保护的投入和退出，保证了运行的安全性。

RPS-2000

型微机变电站综合 自动化系统

7、事件记录：

能记录最新信息多达60条以上，断路器的变位、变位时间及保护动作的类型、时间及动作值都会记录，同时有断电保持功能，在菜单中的事件记录可查询。

8、自保功能：

装置具有断路器跳合闸线圈保护功能，避免因机械拒动而烧毁断路器线圈，每个断路器对应一个操作回路，紧急时可直接对开关进行操作。

9、抗扰性能：

装置均采用密闭式机箱，内部有双层屏蔽，有效的抵挡了外界的电磁波对装置内部元件的干扰。

10、抗震性能：

保护装置所有板件都是以插件的形式与机箱相连，并有多枚螺丝固定，固定性非常强，避免了产品在长途及路况恶劣地区运输发生松动及脱落的现象。

11、自动化强：

保护装置功能强大，以完善的微机保护系统程序作为核心，可靠的自检体系跟硬件设备，强大的“四遥”功能，代替了常规继电器的保护模式，全部数据化的分析处理，完全实现了变电站的无人值班模式。

12、便于设计：

可根据现场情况，选择不同的安装模式，即可组屏安装，也可分散安装于各开关柜上。

13、通讯多样：

保护装置有两路分别独立的485接口，可扩展后台操作站的数量，可轻松实现双机热备，并带有局域网LAN口，组成局域网，为提供多种方式后台配置提供硬件支持。

14、整体性能：

保护装置在完善的软件和硬件平台上，通过国家相关权威机构的检测，很好地满足了继电保护的速动性、精确性、可靠性。

注：本公司另生产RPS-5000系列保护，此保护为RPS-2000的升级平台的产品，功能方面不仅具有全功能保护，且能进行适应现场应用需求的程序修改，方便灵活；测控精度等级要求更高；硬件方面得到了全面的升级，采用全进口芯片组件，反应速度更快，精度更高。

RPS-2000

后台监控系统



系统简介

RPS-2000当地监控系统是基于当前计算机的变电站综合自动化后台监控系统，采用国际标准，多窗口多任务系统，运行于中文WINDOWS NT或WINDOWS 98以上操作系统环境，运行稳定，可靠性高，操作简便易学。

RPS-2000后台监控系统常规硬件配置要求

显示器的选择（彩色平面直角）：

- 1、10 KV/ 6KV的变电站在保护测控装置台数少于15时，可选用19英寸显示器。
- 2、35KV以上的变电站及10KV以下的变电站的保护台数较多时至少选用21英寸显示器。
- 3、除了设计院规定的型号外，我公司将按照常规的戴尔整机配置。

监控主机的选择：

- 1、硬盘320G以上；
- 2、内存不低于1G；
- 3、主频不低于3.2G；
- 4、声卡、网卡、显卡、光驱、软驱、键盘、鼠标等附件。

报警音箱：采用漫步者系列；

不间断电源：后备式和在线式两种；都不能低于1KVA；1h；

打印机：HP A4

通讯线：屏蔽双绞线。

系统性能

由于选用高性能、高可靠性的工业控制机，平均无故障运行时间2、5万小时以上，软件模块化设计，实时数据库灵活配置，大大提高了系统的可靠性。

另外，系统的兼容性和可靠性好，Windows Nt或Windows 98以上运行环境，开放式软件工作平台，便于升级扩容。

亲切关怀



社会关注

郑元豹率领他的管理团队，栉风沐雨，砥砺前行，经过多年的实践和探索，成功地缔造出了一个民营企业追求卓越、跨越发展的传奇。习近平、李克强、胡春华、李鸿忠、李强等党和国家领导人，以及时任党和国家领导人江泽民、张德江、俞正声、王岐山、马凯等曾亲切接见郑元豹，全哲洙、王毅、苗圩、钟山、余欣荣、夏宝龙等部委和20多个省、市、自治区的党政领导先后莅临人民电器视察、指导，并给予了高度的肯定和热情的勉励。



中共中央总书记、国家主席、中共中央军事委员会主席、中华人民共和国中央军事委员会主席习近平亲切接见人民电器集团董事长郑元豹。



中共中央政治局常委、国务院总理李克强和人民电器集团董事长郑元豹亲切交谈。



美国前总统威廉·杰斐逊·克林顿亲切接见郑元豹。



美国前总统乔治·沃克·布什亲切接见郑元豹。



印度尼西亚总统佐科·维多多亲切接见郑元豹。

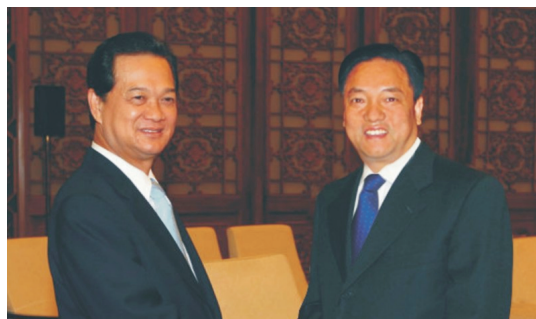


阿根廷前总统克里斯蒂娜·费尔南德斯·基什内尔亲切接见郑元豹。

亲切关怀



菲律宾前总统菲德尔·拉莫斯亲切接见郑元豹。



越南前总理阮晋勇亲切接见郑元豹。



白俄罗斯前副总理维克多·布里亚亲切接见郑元豹。



中共中央政治局委员胡春华与郑元豹董事长亲切交谈。



中共中央政治局委员、上海市委书记，江苏省人大常委会主任李强亲切接见郑元豹。



中共中央政治局委员、天津市委书记李鸿忠亲切接见郑元豹。



地址: 上海市嘉定区嘉行大道1515号 邮编: 201807 电话: 021-59555555 传真: 021-59558888 <http://www.people-sh.cn>

对于本手册的内容, 若因技术升级或采用更新的生产工艺, 人民电器有权随时更改、变动, 不再另作说明。

