

使用说明书

RDCHZ 智能重合闸断路器

产品安装使用前，请仔细阅读使用说明书，
并妥善保管，以备查阅。

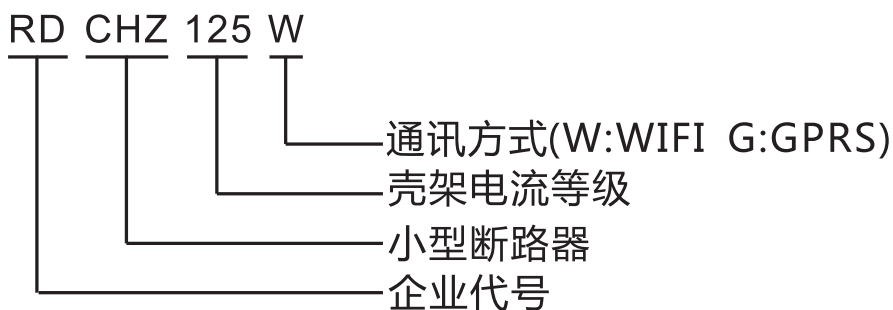
安全警示:

- 1.产品安装时,不应带电操作,以防触电。
- 2.不可用火线对地短路,或零线对火线相碰的方式来试验产品性能。
- 3.安装时,接线螺钉应拧紧,导线不松动和拔出,导线截面积严格按照导线截面积要求选取。
- 4.严禁湿手操作断路器,否则可能发生电击。
- 5.断路器的保护特性由制造商整定,不允许随意拆开调节。
- 6.本产品不能对人身触电及设备漏电起保护作用。

功能:

Wi-Fi智能重合闸断路器适用于交流50Hz,额定电压230V/400V,额定电流至125A的线路中,起过载,短路和隔离的保护功能;同时作为智能重合闸断路器,还具有手机全球远程控制接通/分断电路,定时接通/分断电路,延时接通/分断电路,循环接通/分断电路以及起到过欠压保护的功能。

型号解释:



技术参数:

符合标准: GB/T 10963.1:IEC60898-1

额定电压: AC 230V IP 2P
AC 400V 3P 4P

频率: 50Hz

极数: 2P 3P 4P

污染等级: 2级

防护等级: IP20

安装类别: II III

规定的使用温度: -25C-+65C

壳架等级额定电流: 125A

额定电流: 32A,40A.63A.80A.100A.125A

瞬时脱扣形式: C

额定短路分断能力: 6kA

额定冲击耐受电压: 6kV

机械寿命: 大于10000次

电气寿命: 大于6000次

用途: 住宅, 写字楼, 学校, 酒店, 企业, 市政工程, 路灯, 农场, 出租房, 水泵, 地暖, 热水器等设备的远程智能控制。

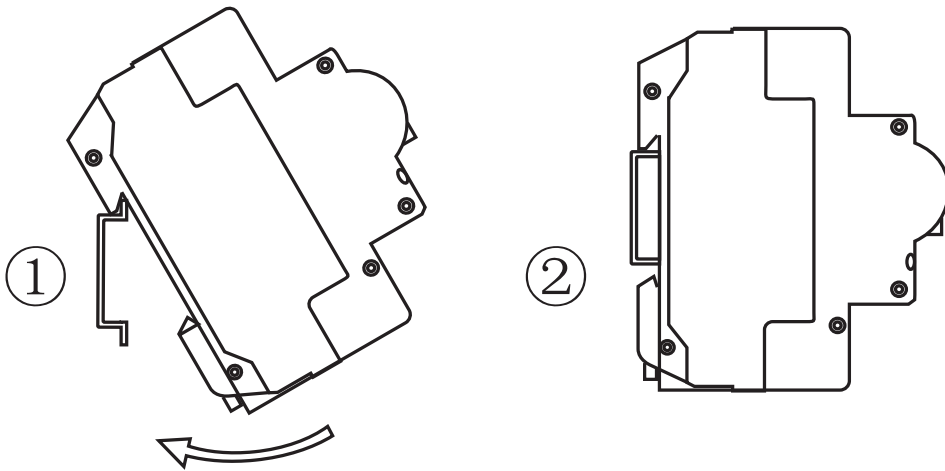
使用IP和3P产品时,产品自带的零线需要接到配电系统中的零线上。

安装:

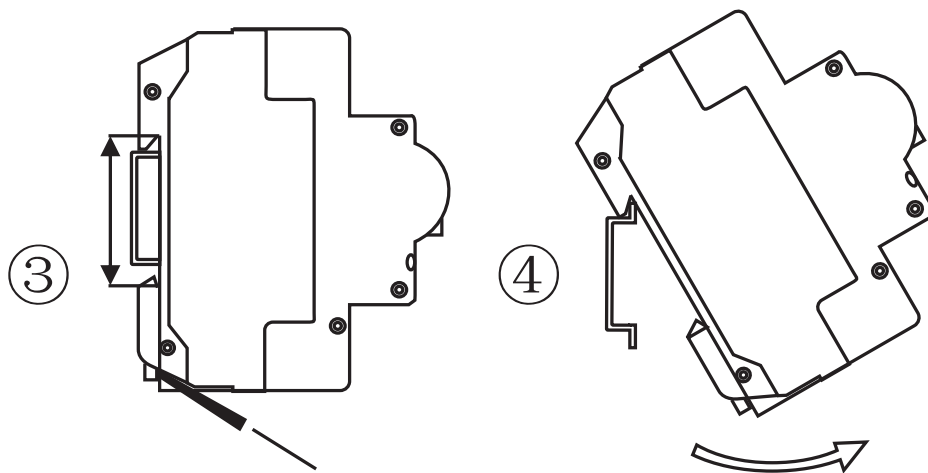
1安装前先检查断路器标志与所使用的正常工作条件是否符合。

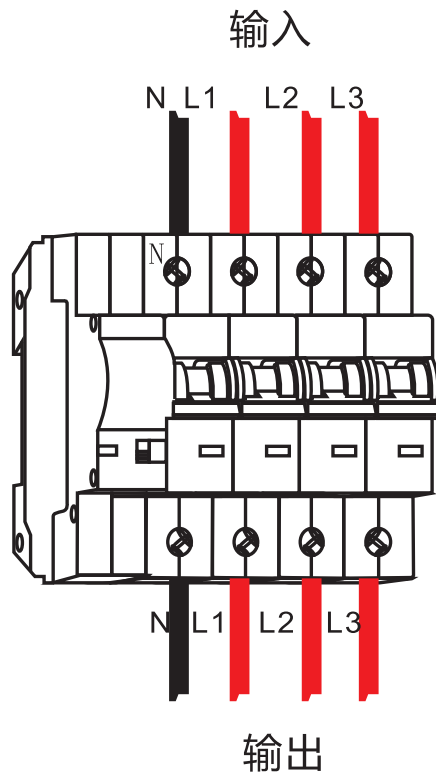
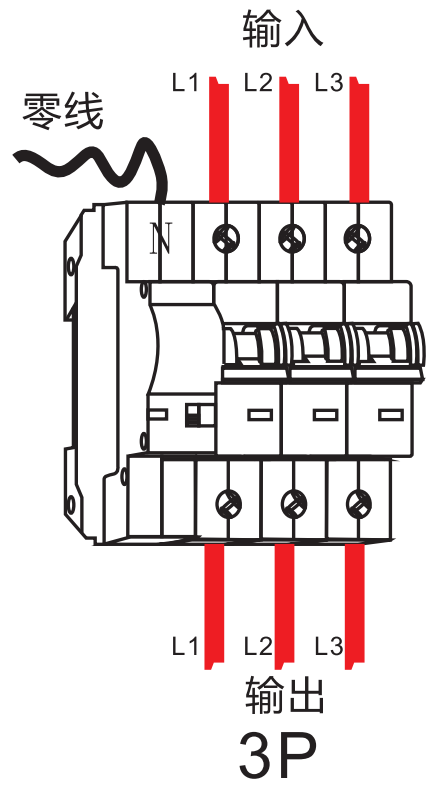
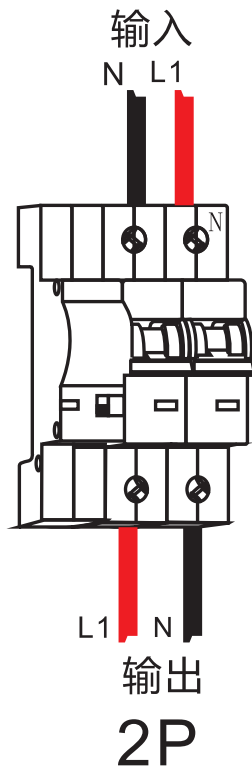
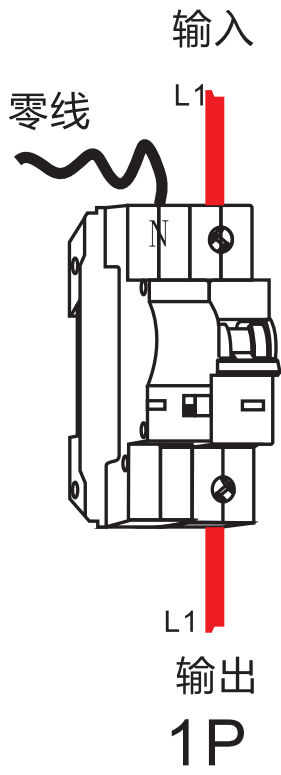
2通电前,先人为操作几次断路器,其机构动作应灵活,可靠,无阻滞现象。

安装示意图



拆卸示意图





手机配对操作流程:

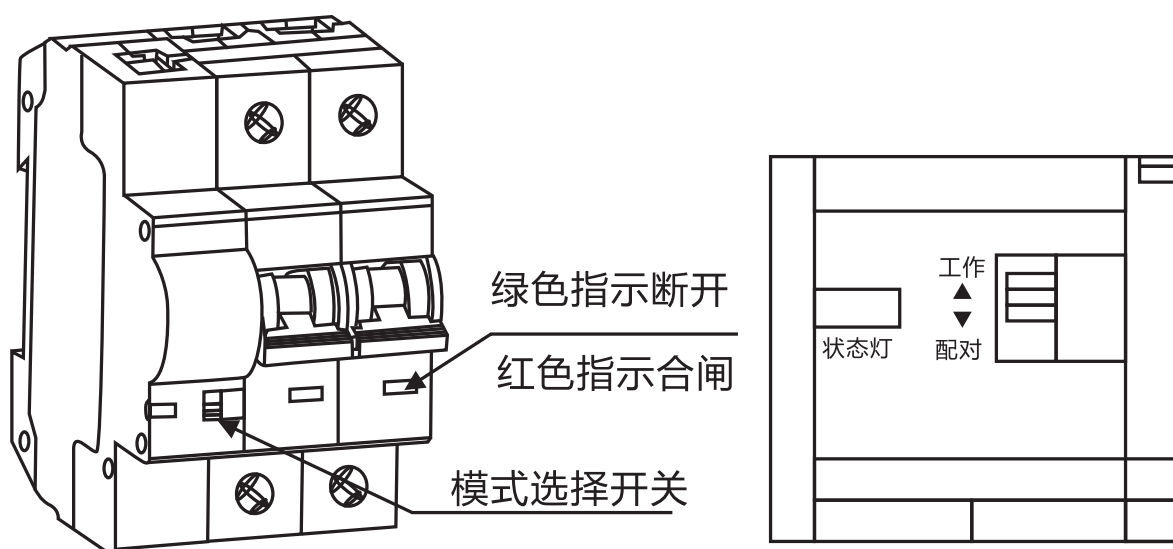
1)在智能手机上安装“易微联”APP



2)将产品的进线端正确接上电源,等待5秒(此时断路器指示灯会快闪1次暗2s),并尽量靠近WIFI路由器。

3)打开APP,进入添加设备界面,进入第一步配对状态。

三款产品配对步骤



WIFI智能重合闸断路器

1)将产品的模式开关拨至“配对”状态,停留5s至7s左右,直至断路器指示灯转变成快闪3次暗1s后,将模式开关拨回“工作”状态。

2)选择(快速模式TOUCH)点击手机APP下一步,输入WIFI密码。再点击APP下一步,开始配对、查找设备、注册中、配对成功。

GPRS智能重合闸断路器

1)GPRS开关断路器配对方式：接电后可直接打开APP选(GSM设备)出现扫面框，扫描设备上的二维码，等待30秒便可成功配对设备(GPRS设备需要二次配对时，必须解绑原有手机)。

备注：如需语音控制,请购买“天猫精灵”“小爱同学”等配置,详细操作请参照说明书进行。

维护:

1 断路器在运行时,应定期检查:

2 断路器在出现过载分闸,短路分闸等故障时,应先排除故障,再恢复合闸:

3 断路器在使用或储存,运输过程中,均不得跌落或受雨水侵蚀。

尊敬的顾客：

为了保护我们的环境，当本产品的寿命终了时，请您做好产品或其零部件材料的回收工作，对于不能回收的材料也请做好处理,非常感谢您的合作与支持。

人民电器集团有限公司

2019年03月 第一版

合格证

名称：智能重合断路器

型号：RDCHZ

检验员：检 1

日期：见产品标识码或二维码

产品符合GB/T10963.1标准，经
检验合格，准许出厂。

人民电器集团有限公司

浙江人民电器有限公司(生产厂)

注意：对于本手册的内容，若因技术升级或采用更新的生产工艺，人民电器有权随时更改、变动，不再另作说明。

人民电器集团有限公司

生产厂：浙江人民电器有限公司

地址：浙江省乐清市柳市车站路555号

客服热线：400 898 1166

官方网址：www.chinapeople.com

