

RDW17系列万能式断路器

产品概述



RDW17系列万能式断路器具有结构紧凑、体积小、重量轻、系列性强、零部件互换性好，保护功能齐全，技术经济指标高，维护使用方便等特点。断路器适用于额定工作电压至660V，50Hz电路，作电能分配和线路不频繁转换之用；对线路及电气设备的过载、欠电压和短路进行保护，并具有分级选择保护；也能用来保护电动机、发电机和整流装置等，免受过载，短路和欠电压等不正常情况的危害。

产品符合:GB/T 14048.2 标准。

选型指南



RDW17	1600	3P	1600	电动快速	C	AC220
产品型号	壳架电流	极数	额定电流	操作方式	安装方式	控制回路电压
万能式 断路器	1600	3P:三级 4P:四极	1600:630、 800、1000、 1250、1600	电动快速: 电动预储能	C:抽屉式 (水平安装、 垂直接线) G:固定式 (固定水平、 固定垂直)	AC380V: 交流380V
	1605		1605:1900			AC220: 交流400V
	2500		2500:2000、 2500			DC220: 直流220V
	2505		2505:2900			DC110: 直流110V
	3200		3200:3200			
	3205		3205:3900			

正常工作条件和安装条件

- 周围空气温度：-5℃~+40℃，24h的平均值不超过+35℃；
- 安装地点海拔：不超过2000m；
- 大气相对湿度在周围空气温度+40℃时不超过50%；在较低温度下可以有较高的相对湿度，最湿月的月平均最大相对湿度为90%，同时该月的月平均最低温度为+25℃，并考虑到因温度变化发生在产品表面上的凝露；
- 污染等级：3级；
- 安装条件：可垂直安装，亦可水平安装（抽屉式）；
- 安装类别：断路器主电路及欠电压脱扣线圈的安装类别为IV，其余辅助电路、控制电路安装类别为III。

型号和规格

表1

序号	分类		型号	三极												四极					备注				
				RDW17												RDW17									
				630	800	1000	1250	1600	1605	2000	2500	2505	3200	3205	4000	4005	630	800	1000	1250		1600	2000	2500	
1	主电路	A.C.	电压至380V	✓	✓	✓	✓	✓	✓	✓	✓	✓	✓	✓	✓	✓	✓	✓	✓	✓	✓	✓	✓	任选一种	
		A.C.	电压至660V	✓	✓	✓	✓	✓	✓	✓	✓	✓	✓	✓	✓	✓	✓	✓	✓	✓	✓	✓	✓		✓
2	操作方式	手动	右侧直接操作	✓	✓	✓	✓	✓	✓	✓	✓					✓	✓	✓	✓	✓	✓	✓	✓	任选一种	
			正面直接操作	✓	✓	✓	✓	✓	✓	✓	✓					✓	✓	✓	✓	✓	✓	✓	✓		✓
			正面快速操作	✓	✓	✓	✓	✓	✓	✓	✓	✓					✓	✓	✓	✓	✓	✓	✓		✓
		电动	电动机操作	✓	✓	✓	✓	✓	✓	✓	✓	✓	✓			✓	✓	✓	✓	✓	✓	✓	✓		✓
			电动机预储能带释能操作	✓	✓	✓	✓	✓	✓	✓	✓	✓	✓	✓	✓	✓	✓	✓	✓	✓	✓	✓	✓		✓
3	电压脱扣器	欠脱电扣压器	瞬时动作	✓	✓	✓	✓	✓	✓	✓	✓	✓	✓	✓	✓	✓	✓	✓	✓	✓	✓	✓	三种脱扣器只能选其中一种或选用双分励脱扣器		
			延时动作	✓	✓	✓	✓	✓	✓	✓	✓	✓	✓	✓	✓	✓	✓	✓	✓	✓	✓	✓		✓	✓
		分励脱扣器	✓	✓	✓	✓	✓	✓	✓	✓	✓	✓	✓	✓	✓	✓	✓	✓	✓	✓	✓	✓		✓	✓
		闭锁电磁铁	✓	✓	✓	✓	✓	✓	✓	✓	✓	✓	✓	✓											
4	过电流脱扣器	过载长延时及短路瞬时	✓	✓	✓	✓	✓	✓	✓	✓					✓	✓	✓	✓	✓	✓	✓	✓	任选一种		
		过载长延时及短路短延时	✓	✓	✓	✓	✓	✓	✓	✓					✓	✓	✓	✓	✓	✓	✓	✓		✓	
		短路瞬时	✓	✓	✓	✓	✓	✓	✓	✓	✓	✓	✓	✓	✓	✓	✓	✓	✓	✓	✓	✓		✓	✓
		短路短延时 (ZZ)	✓	✓	✓	✓	✓	✓	✓	✓	✓	✓	✓	✓	✓	✓	✓	✓	✓	✓	✓	✓		✓	✓
		无过电流脱扣器	✓	✓	✓	✓	✓	✓	✓	✓	✓	✓	✓	✓	✓	✓	✓	✓	✓	✓	✓	✓		✓	✓
5	安装与接线	固定式	水平联结	✓	✓	✓	✓	✓	✓	✓	✓	✓	✓	✓	✓	✓	✓	✓	✓	✓	✓	✓	任选一种		
			垂直接结	✓	✓	✓	✓	✓		✓	✓					✓	✓	✓	✓	✓	✓	✓		✓	
		抽屉式	水平联结	✓	✓	✓	✓	✓	✓	✓	✓	✓	✓	✓	✓										
			垂直接结	✓	✓	✓	✓	✓	✓	✓	✓	✓	✓	✓	✓										

注: 过载长延时脱扣器带锁扣(简称W1)或带锁扣及信号(简称W2), 短路瞬时脱扣器带锁扣(简称W3)或带锁扣及信号(简称W4); W1、W2、W3、W4仅用于结构尺寸1及2, 短路脱扣器带信号用于全系列。需要时可在订货时说明。
 如需抽屉式位置信号开关及手柄机械联锁可在订货时说明。
 电动操作附有维修操作手柄; 抽屉式断路器附有位置变更操作手柄,并设有维护与检修用的引伸导轨, 用户可根据需要订购。
 闭锁电磁铁主要用于电动机保护断路器。
 “✓”为可选择的种类和规格。

RDW17系列万能式断路器

技术数据与性能

断路器在不同环境温度下的额定电流见表2

表2

断路器结构尺寸等级	断路器型号	额定电流A					
		固定式			抽屉式		
		35℃	45℃	55℃	35℃	45℃	55℃
结构尺寸1	RDW17 - 630	630	630	630	630	630	630
	RDW17 - 800	800	800	800	800	800	800
	RDW17 - 1000	1000	1000	1000	1000	1000	1000
	RDW17 - 1250	1250	1250	1250	1250	1250	1250
	RDW17 - 1600	1600	1530	1460	1600	1530	1460
	RDW17 - 1605	1900	1810	1720	1900	1720	1620
结构尺寸2	RDW17 - 2000	2000	2000	2000	2000	2000	2000
	RDW17 - 2500	2500	2500	2400	2500	2400	2300
	RDW17 - 2505	2900	2900	2900	2900	2900	2770
结构尺寸3	RDW17 - 3200	3200	3200	3200	3200	3200	3200
	RDW17 - 3205	3900	3900	3900	3900	3900	3750
结构尺寸4	RDW17 - 4000	4000	4000	4000	4000	4000	4000
	RDW17 - 4005	5000	5000	5000	5000	5000	4750

注：RDW17—630/800/1000/1250型断路器选用无过电流脱扣器额定电流可分别提高到760/910/1200/1300A。

断路器的通断能力

断路器当电源为上进线或下进线及短路短延时保护（延时为≤300ms）时，通断能力均相同，具体指标见表3。

表3

断路器型号	额定工作电压	额定极限短路分断能力kA/COS φ		额定运行短路分断能力kA/COS φ		全分断时间
	交流	380V	660V	380V	660V	
RDW17-630-1605	380V 660V	50/0.25	50/0.25	50/0.25	50/0.25	约30ms
RDW17-2000-2505	380V 660V	80/0.2	80/0.2	80/0.2	80/0.2	约30ms
RDW17-3200-3205	380V 660V	80/0.2	80/0.2	80/0.2	80/0.2	约30ms
RDW17-4000-4005	380V 660V	80/0.2	80/0.2	80/0.2	80/0.2	约40ms

注：1、延时时间大于300ms时其通断能力数据协商确定。
2、手动直接操作的断路器，不应用于预期电流峰值超过10kA的电路中。

断路器的1S额定短时耐受电流值见表4

表4

断路器型号	额定短时耐受电流kA
RDW17-630-800	30
RDW17-1000-1605	50
RDW17-2000-2500	80
RDW17-2505	80
RDW17-3200-3205	80
RDW17-4000-4005	100

断路器过电流脱扣器的整定电流调节范围及断路器质量见表5

表5

项目		型号	RDW17												备注				
			630	800	1000	1250	1600	1605	2000	2500	2505	3200	3205	4000		4005			
过电流脱扣器	过载长延时脱扣器整定电流调节范围A	200-300-400	✓	✓													任选一种		
		350-500-630	✓	✓	✓														
		500-650-800		✓															
		500-750-1000				✓	✓	✓											
		750-1000-1250					✓												
		900-1200-1600						✓											
		900-1400-1900							✓										
		1000-1500-2000								✓									
		1500-2000-2500									✓								
		1900-2400-2900										✓							
短路脱扣器	短路短延时脱扣器整定电流调节范围kA	3-4-5	✓	✓	✓	✓										任选一种			
		5-6.5-8	✓	✓	✓	✓	✓	✓											
		8-10-12						✓	✓	✓	✓								
		8-12-16										✓							
		10-15-20											✓	✓	✓				
	短路瞬时脱扣器整定电流调节范围kA	2-3-4	✓	✓	✓	✓													
		4-6-8	✓	✓	✓	✓	✓	✓	✓	✓									
		6-9-12						✓	✓	✓	✓								
		8-12-16									✓	✓							
		10-15-20											✓	✓	✓				
断路器质量kg			28 /58	28.5 /59.5	29 /61	31.5 /63.5	34.5 /66.5	38.7 /71.7	61 /116	64 /119	73 /132	109 /160	122 /179	154 /216	171 /240				

注：1、断路器用作电动机保护时，如需要短路瞬时脱扣器的整定电流调节范围4-8kA提高为6-10kA时，应在订货时提出。
 2、断路器的质量，分子数值指无过电流脱扣器型式的断路器。分母数值指抽屉式的断路器。
 3、带W1、W2、W3或W4的脱扣器整定电流按表中短路延时整定电流选用。

过电流脱扣器的保护特性

a) 过载电流脱扣器的长延时动作特性（反时限特性）见表6

表6

项目	过载电流/脱扣器整定电流	动作时间
1	1.05	≥ 2h冷态
2	1.30	< 2h热态
3	1.50	< 2min热态
4	3.00	可返回时间 > 8s冷态

b) 短路瞬时脱扣器的动作电流的范围为整定值的80%~120%。

短路瞬时脱扣器的短延时动作特性(定时限特性)采用钟表式延时机构(ZZ)，其延时范围为0~300ms(连续可调)，误差为±40ms。

RDW17系列万能式断路器

辅助开关

- 辅助开关的接通与分断能力见表7；其机械寿命为20000次，电寿命为10000次；
- 本系列断路器所带的辅助开关，在固定式断路器中手动操作与电动机操作均带1组，电动机预储能带释能操作与抽屉式断路器中各种操作方法均带2组辅助开关（每组辅助开关为2常开2常闭，用户可按需要改装成1常开3常闭或3常开1常闭）
固定式断路器每台最多可以装3组辅助开关；订货时应提出加装数量。
- 抽屉式断路器设有二次回路接线触头，其数量RDW17-630~1605可装15档，RDW17-2000~3205可装23档，触头的额定工作电压为AC380V。

表7

电源种类	额定控制容量(Pe)	额定工作电压(Ue)	接通与分断条件			约定发热电流(Ith)	试验周期次	间隔时间s	通电时间ms
			U/Ue	I/Ie	COS φ 或T				
交流	300VA	127V-380V	1.1	1.1 × 10	0.7	5A	50	5 - 10	
直流	60W	110V-220V	1.1	1.1 × 1	300ms	5A	20	5 - 10	

注：表中Ie = Pe/Ue, V、I为试验电压，电流。

接线图

断路器的电动操作控制线路图；（图中虚线部分由用户安装时自行连接）

a) 电动机快速交流操作(附su控制装置)控制线路见图1a)，用户接线图见图1b)。

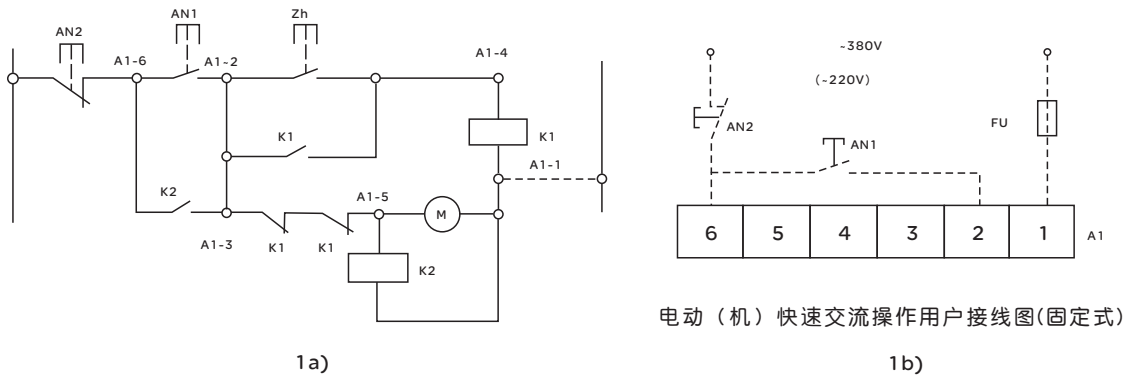
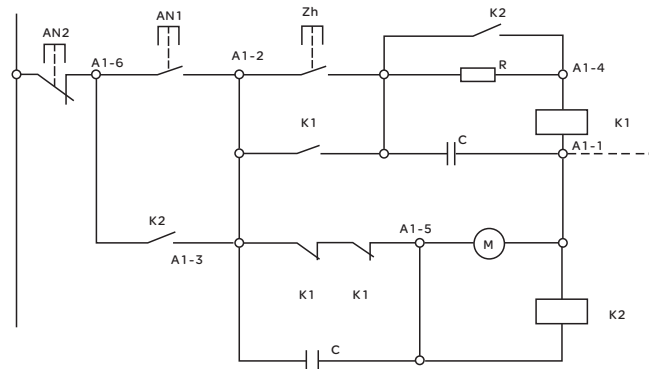


图1

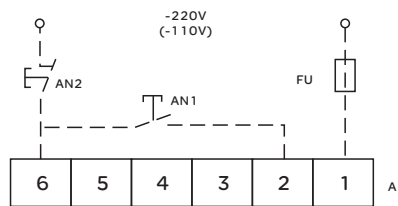
AN1-闭合操作按钮（用户自备） AN2-切断按钮（用户自备） K1-防二次闭合操作接触器
K2-闭合操作接触器 Zh-终点开关

b) 电动(机)快速直流操作(附su控制装置)控制线路见图2a), 用户接线见图2b)。



AN1-闭合操作按钮(用户自备) AN2-切断按钮(用户自备)
 K1-防二次闭合操作接触器 K2-闭合操作接触器
 Zh-终点开关 C-电容 R-限流电阻

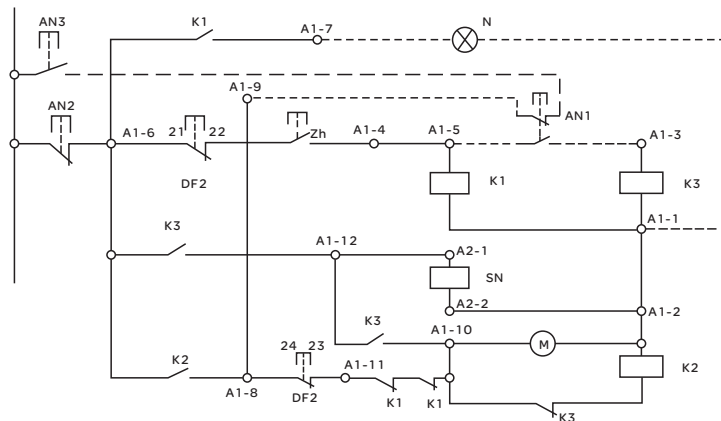
图2a)



电动(机)快速直流操作用户接线图(固定式)

图2b)

c) 电动(机)预储能带释能交流操作(附su控制装置)控制线路见图3a), 用户接线见图3b)。



AN1-闭合操作按钮 (用户自备) K3-闭合操作接触器
 AN2-切断按钮 (用户自备) SN-释能电磁铁
 AN3-储能按钮 (用户自备) DF-辅助开关
 K1-防二次闭合操作接触器 N-储能信号灯
 K2-闭合操作接触器 Zh-终点开关

图3a)

RDW17系列万能式断路器

b) 电动（机）预储能带释能交流操作用户接线图(固定式)

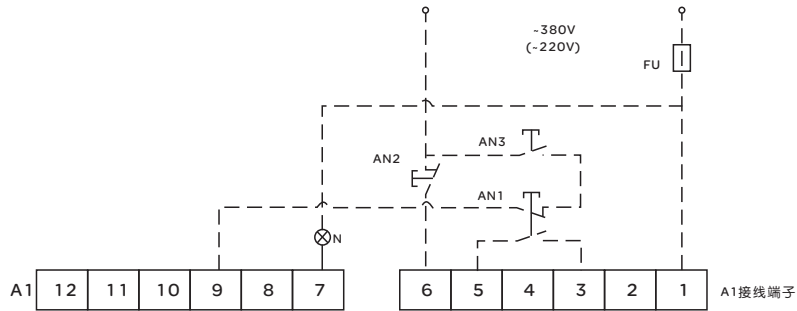
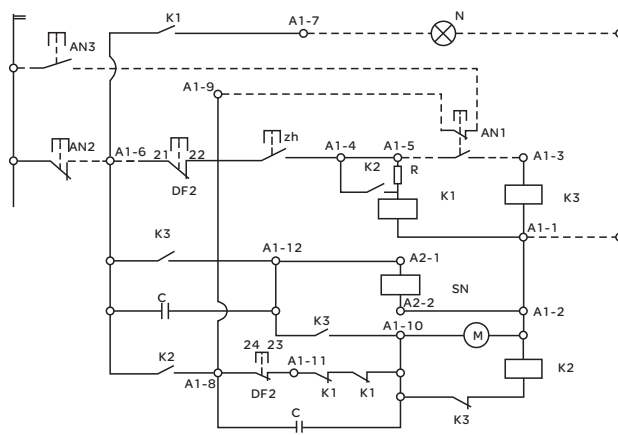


图3b)

c) 电动（机）预储能带释能直流操作(附su控制装置)控制线路图见图4a),用户接线见图4b)。



- | | |
|------------------|----------|
| AN1-闭合操作按钮（用户自备） | SN-释能电磁铁 |
| AN2-切断按钮（用户自备） | DF-辅助开关 |
| AN3-储能按钮（用户自备） | N-储能信号灯 |
| K1-防二次闭合操作接触器 | Zh-终点开关 |
| K2-闭合操作接触器 | C-电容 |
| K3-闭合操作接触器 | R-限流电阻 |

图4a)

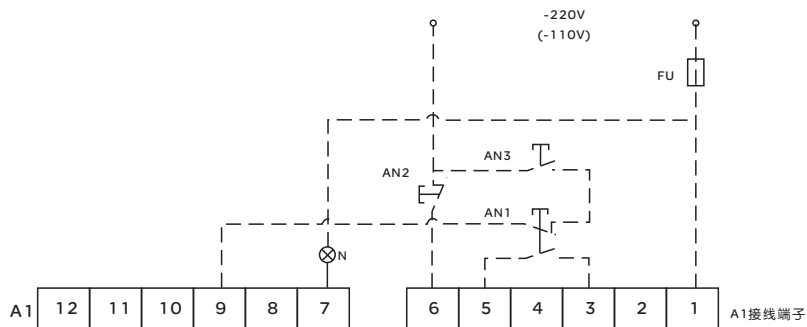
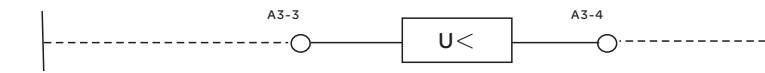


图4b)

电动（机）预储能带释能直流操作用户接线图（固定式）

电压脱扣器线线路图

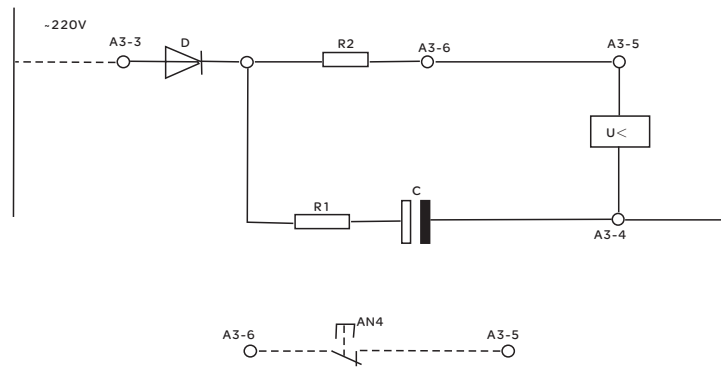
a) 瞬时动作的r-脱扣器和t-电磁铁线路图见图5



t-电磁铁也可接于A3-1和A3-2接线端子

图5

b) 电气延时式 r-脱扣器线路图见图6。



An4 - 断开按钮(用户自备)
 D - 二极管
 R1 - 电阻
 R2 - 电阻
 C - 电容

图6

注：
 如要选用R-脱扣器进行断路器的分闸操作可加接An4按钮(订货时需注明)如图6

c) a脱扣器线路图见图7

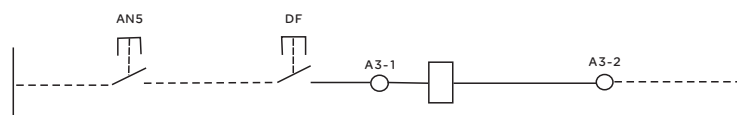
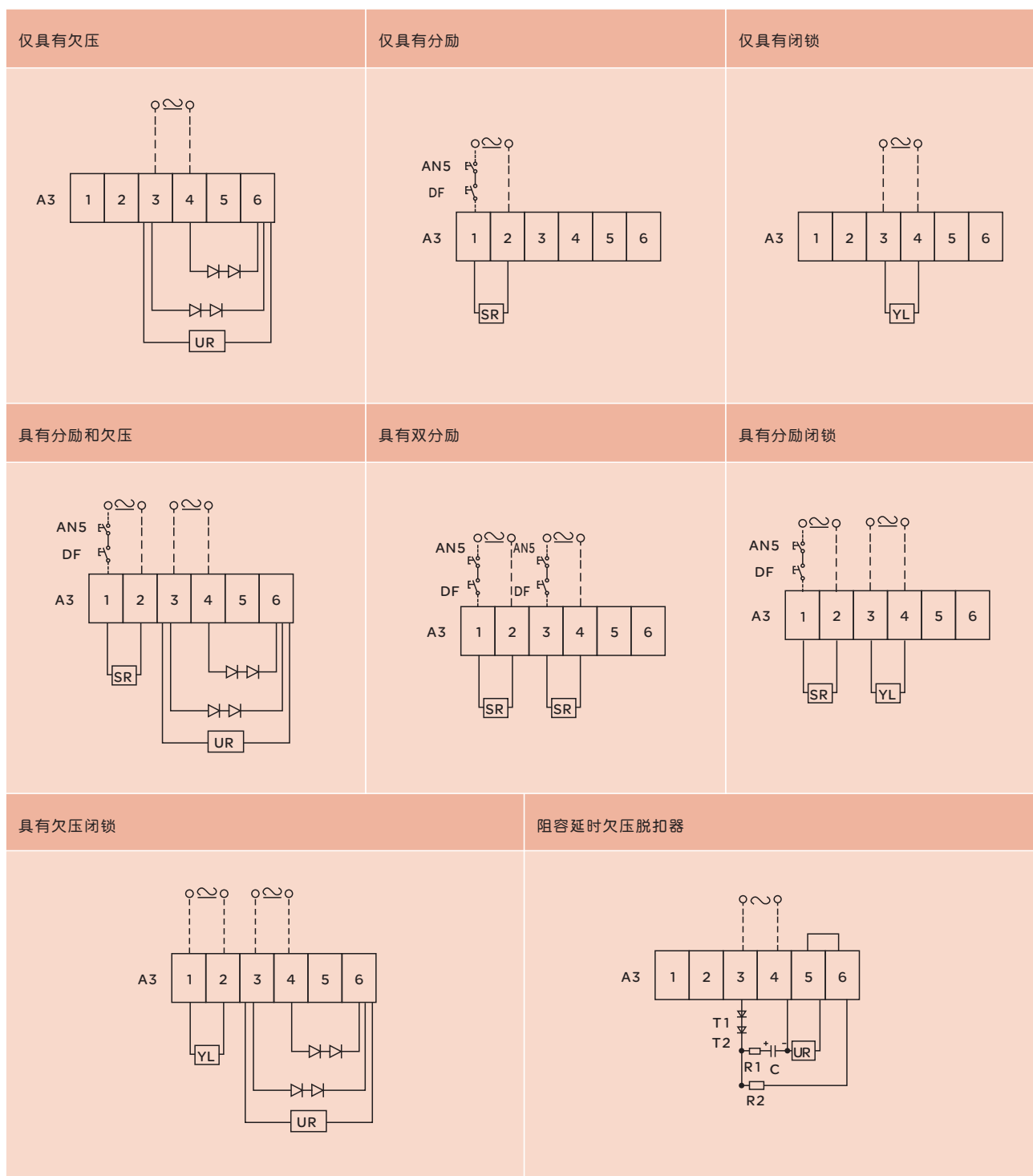


图7

RDW17系列万能式断路器

电压脱扣器用户接线图见图8

图8



注：UR-欠压瞬时脱扣器；SR-分励脱扣器；YL-闭锁电磁铁；AN-分励按钮；DF-辅助开关；T1 T2-二极管；C-电容；A3-接线端子。（虚线部分由用户接线）

抽屉式断路器二次回路接线说明(6.1结合和6.3线路图的简要说明):

a) 电动机快速操作二次回路接线说明见图9。

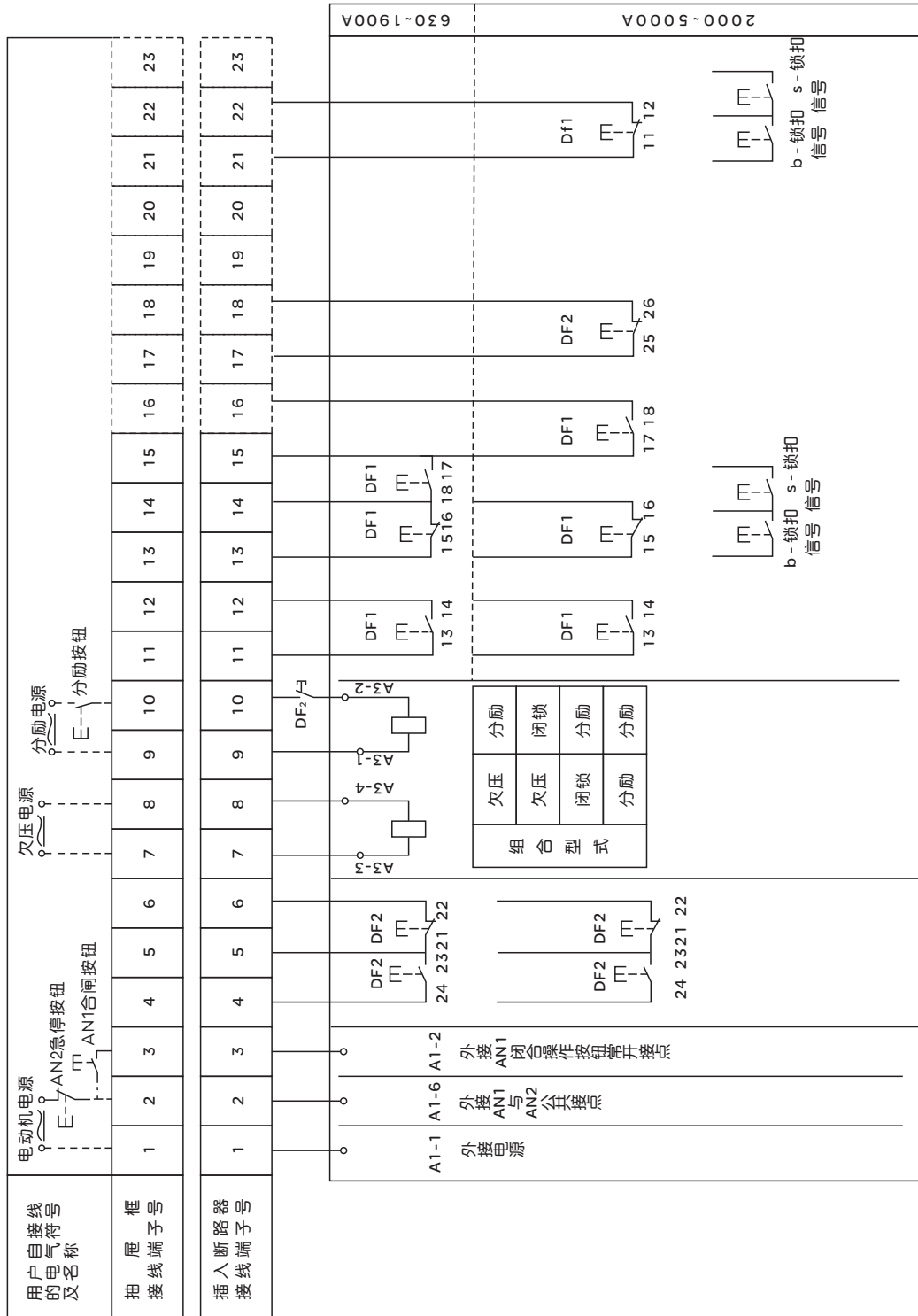


图9

RDW17系列万能式断路器

b) 抽屉式断路器预储能带释能电动机操作二次回路接线说明见图10

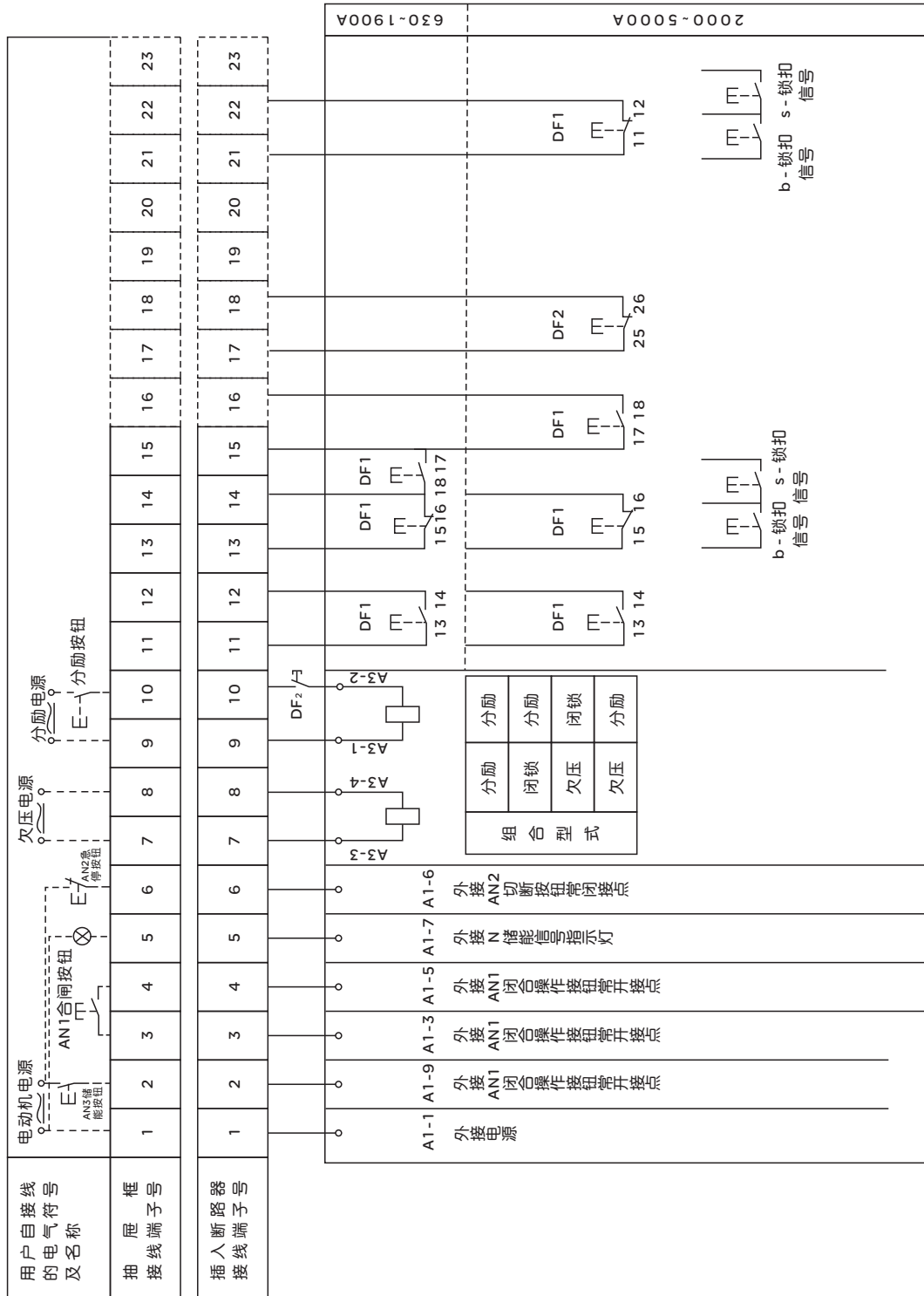


图10

c) 抽屉式断路器手动操作二次回路接线说明见图11

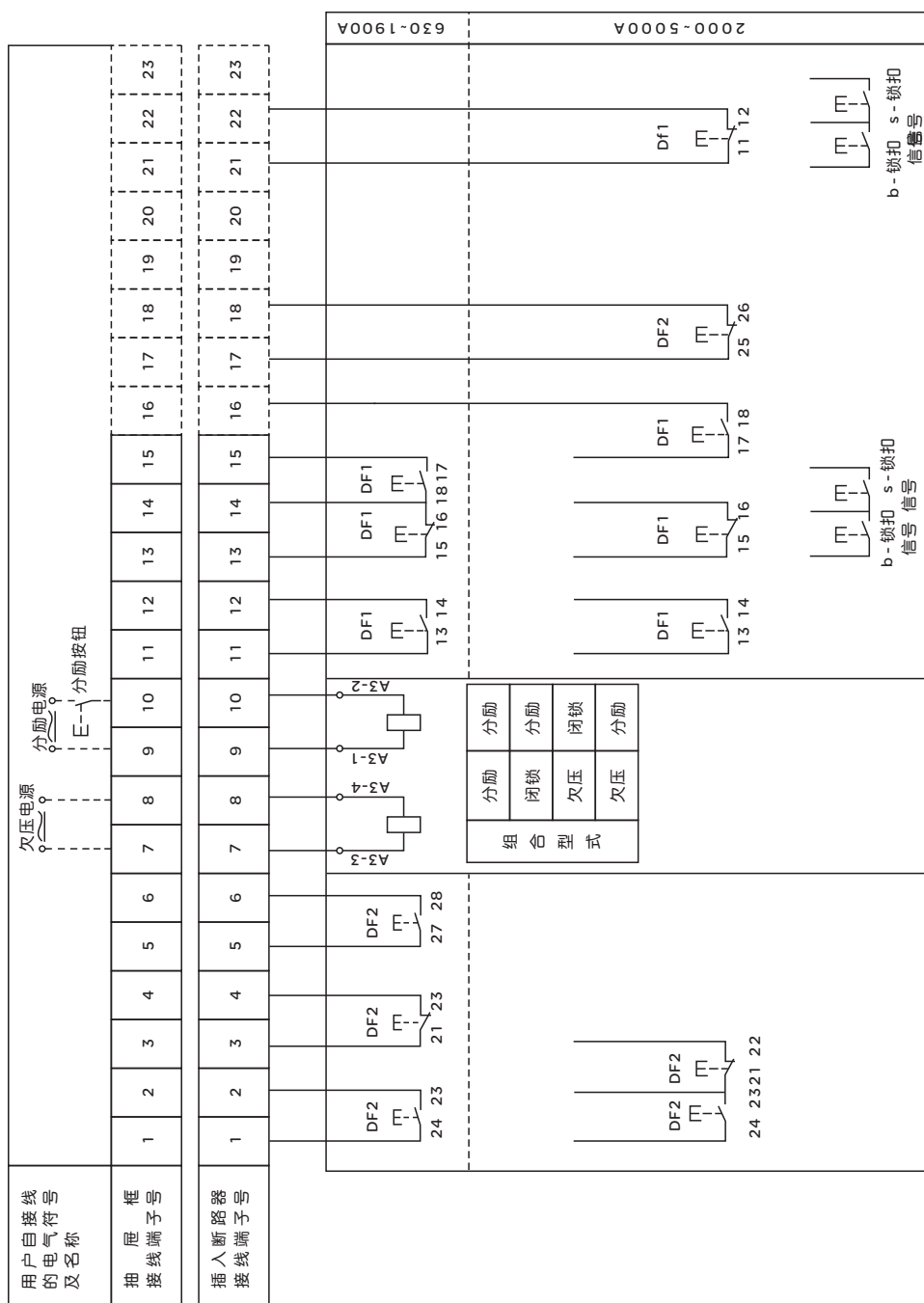


图11

- 注：□ 端子号7-8, 9-10, 欠压脱扣器及闭锁电磁铁出厂时不串接DF动合接点。
- 如断路器只用一只分励脱扣器, 接线端子号为9-10, 则端子号5-6(或19-20)为当档。如果用二只分励脱扣器, 那末端子号5-6及14-15(或15-16及19-20)均为空档。只对于使用欠压延时脱扣器和分励脱扣器时, 欠压延时脱扣器的按钮取消(即短接), 而端子号9-10接分励脱扣器。
- 对带有b-脱扣器及s-脱扣器锁扣信号, 端子号13, 14, 15, 21, 22, 23改接为: 结构尺寸1, b-脱扣器锁扣信号接端子号13; s-脱扣器锁扣信号或报警信号接线端子号15; 端子号14为公用接点。结构尺寸2, b-脱扣器锁扣信号接线端子号21; s-脱扣器锁扣信号或报警信号接端子号23; 端子号22为公用接点。结构尺寸3, s-脱扣器锁扣信号或报警信号接端子号22, 23。

RDW17系列万能式断路器

断路器安全间距（包括飞弧距离）参见表8

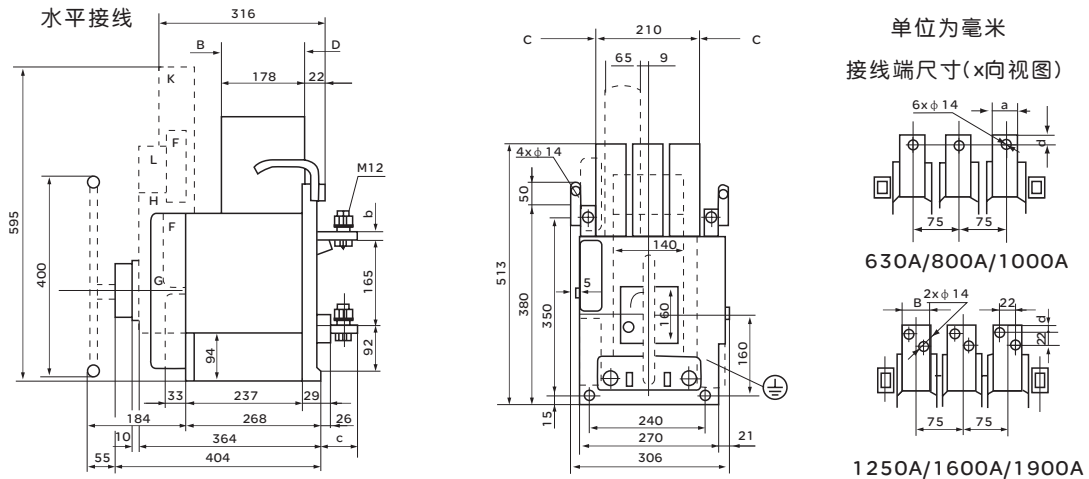
表8

断路器型号	固定水平联结及抽屉式安全间距 mm				固定垂直联结及抽屉式安全间距 mm			
	A	B	C	D	A	B	C	D
RDW17-630/800/1000/1250/1600/1900	250	100	100	120	250	100	100	120
RDW17-2000/2500/2900	350	100	100	120	500	100	100	120
RDW17-3200/3900	350	100	100	120	—	—	—	—

注： 所有带电零件与接受地零件之间必须可靠绝缘。
 本表为交流至380V 数据。

断路器外形尺寸及安装尺寸

RDW17-630~1900固定式断路器的外形尺寸及安装尺寸见图12和表9



垂直接线（注意：绝缘隔板Y）

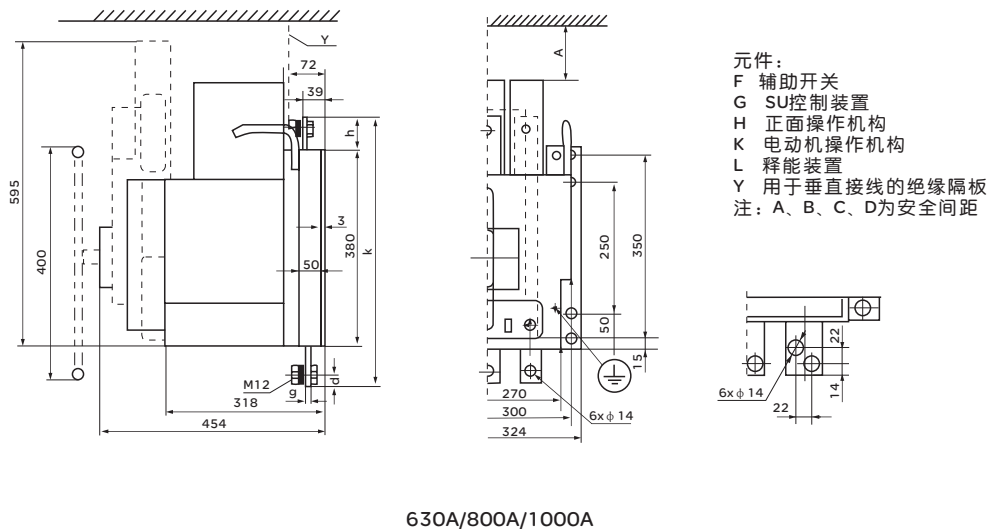


图12 RDW17-630~1900固定式外形尺寸及安装尺寸

型号	a	b	c	d	g	h	k
RDW17-630	30	5	61	20	5	50	480
RDW17-800/1000	40	8	71	20	8	60	500
RDW17-1250	50	10	81	14	10	70	520
RDW17-1600	50	20	81	14	20	70	520
RDW17-1900	60	20	81	14	20	70	520

RDW17-2000~2900固定式断路器的外形尺寸及安装尺寸见图13

单位为毫米

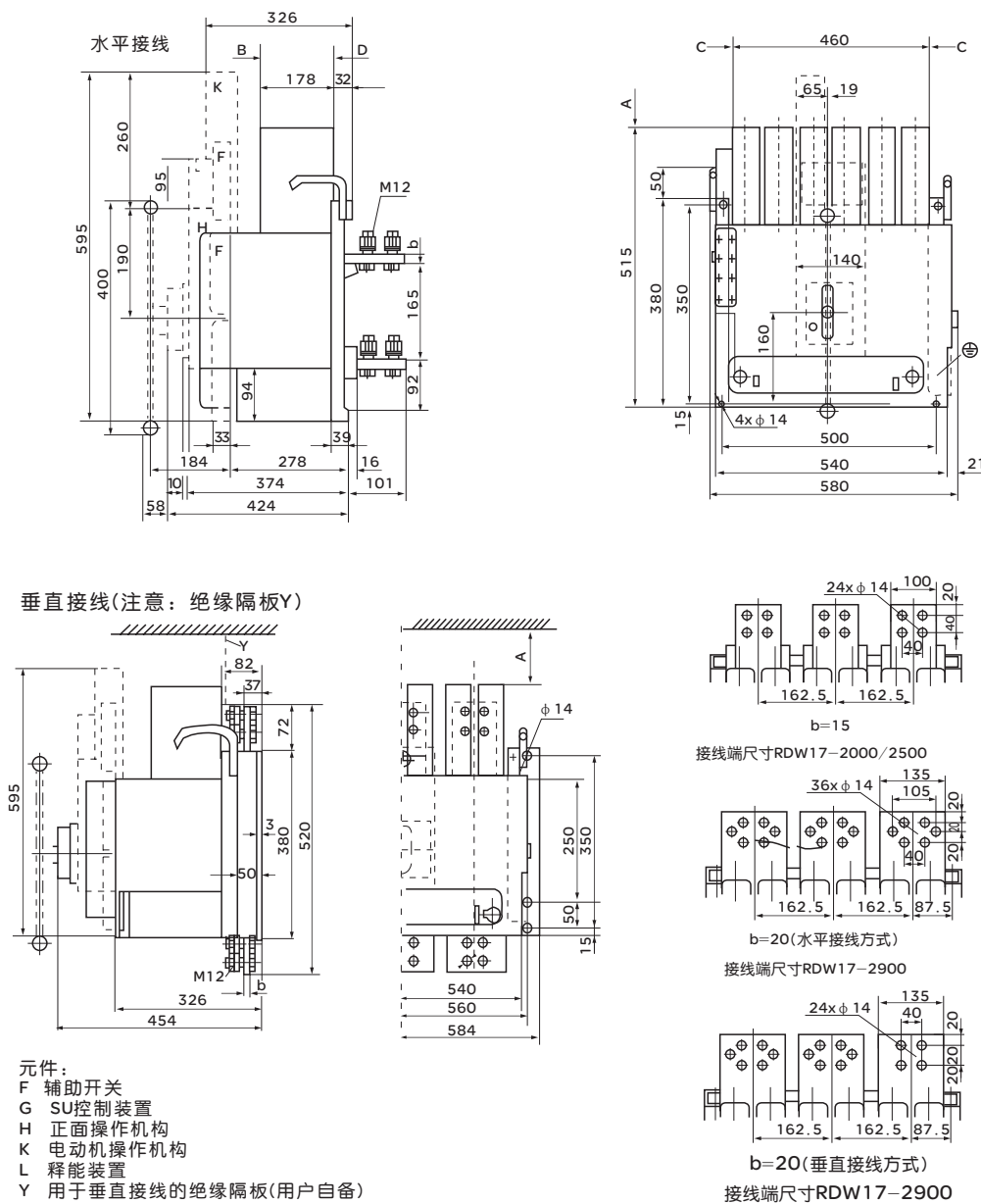
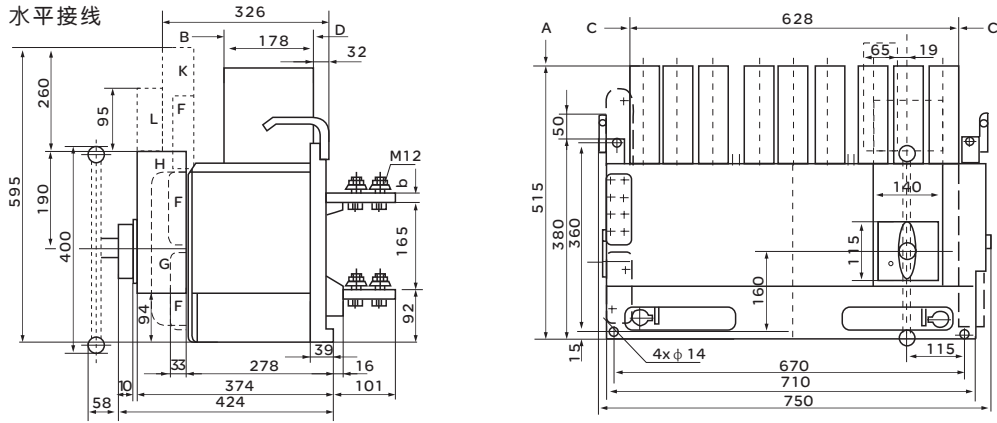


图13 RDW17-2000~2900固定式断路器的外形尺寸及安装尺寸

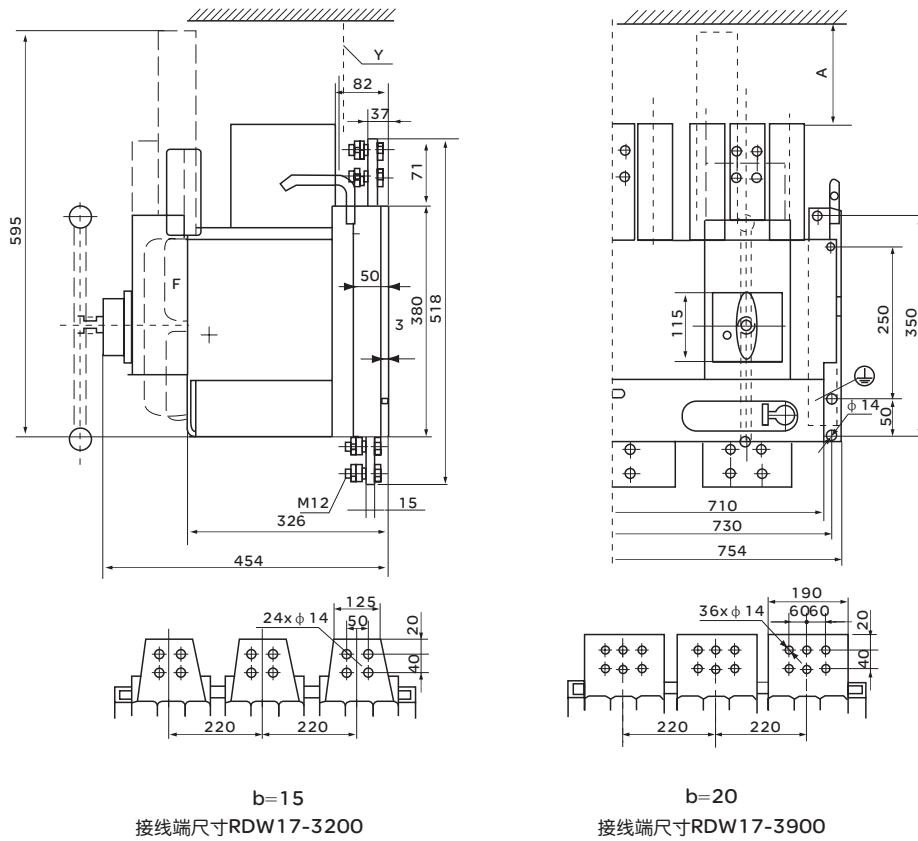
RDW17系列万能式断路器

RDW17-3200~3900固定式断路器的外形尺寸及安装尺寸见图14

单位为毫米



垂直接线(注意: 绝缘隔板Y)



元件: F 辅助开关 G SU控制装置 H 正面操作机构 K 电动机操作机构 L 释能装置 Y 用于垂直接线的绝缘隔板(用户自备)

图14 RDW17-3200-3900固定式断路器的外形尺寸及安装尺寸

RDW17-630-1600抽屉式断路器的外形尺寸见图15

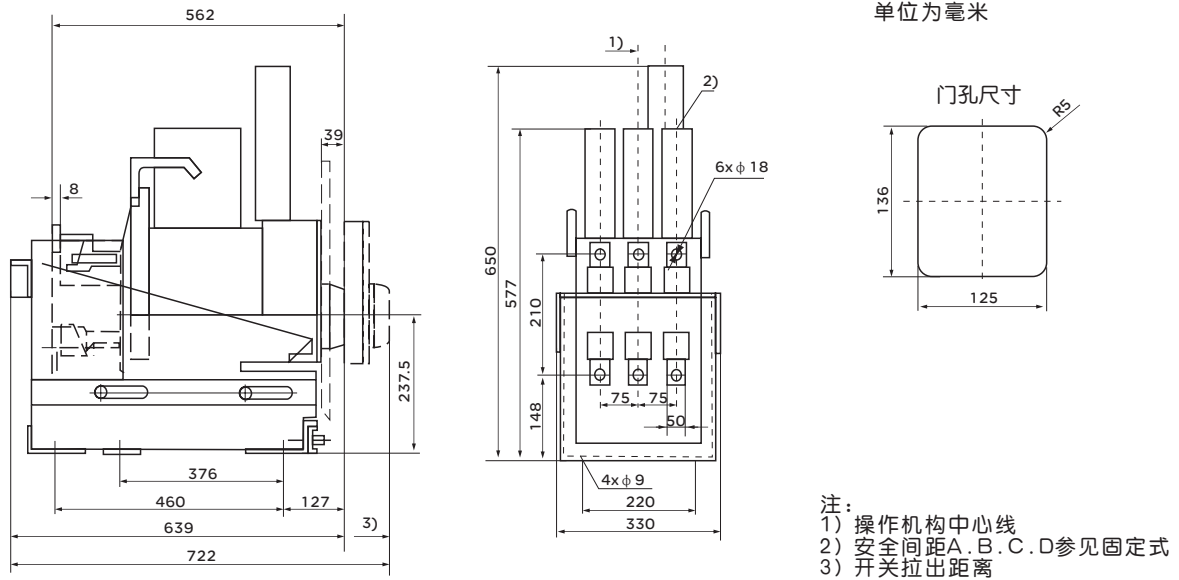


图15 RDW17-630-1600抽屉式外形及安装尺寸

RDW17-1900抽屉式断路器外形及安装尺寸见图16

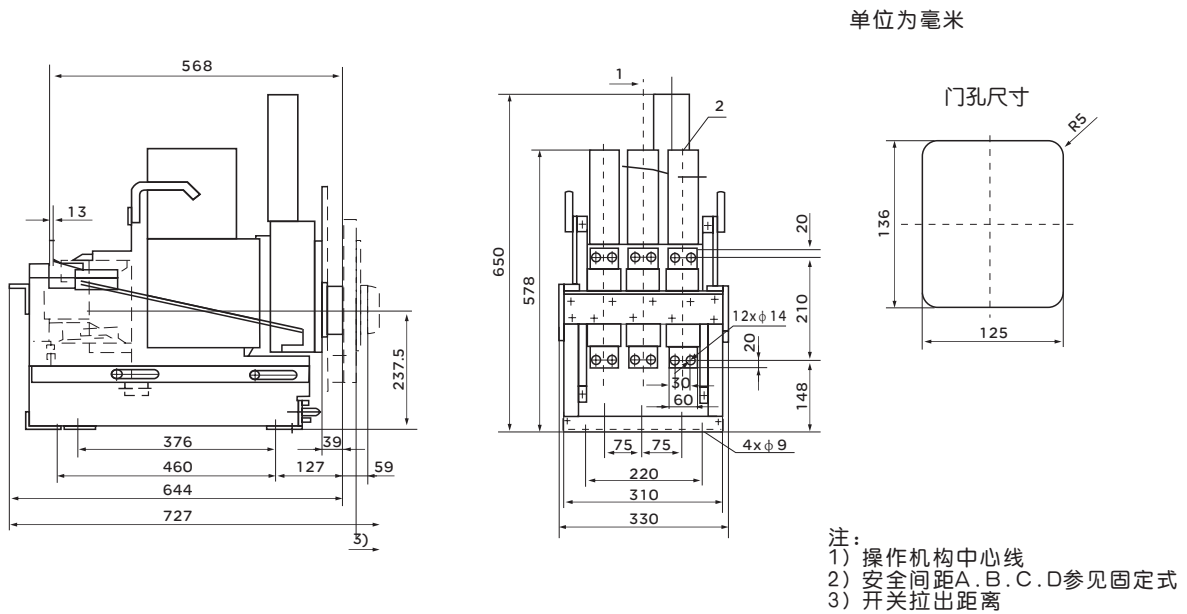


图16 RDW17-1900抽屉式外形及安装尺寸

RDW17系列万能式断路器

RDW17-2000~2500抽屉式断路器外形及安装尺寸见图17

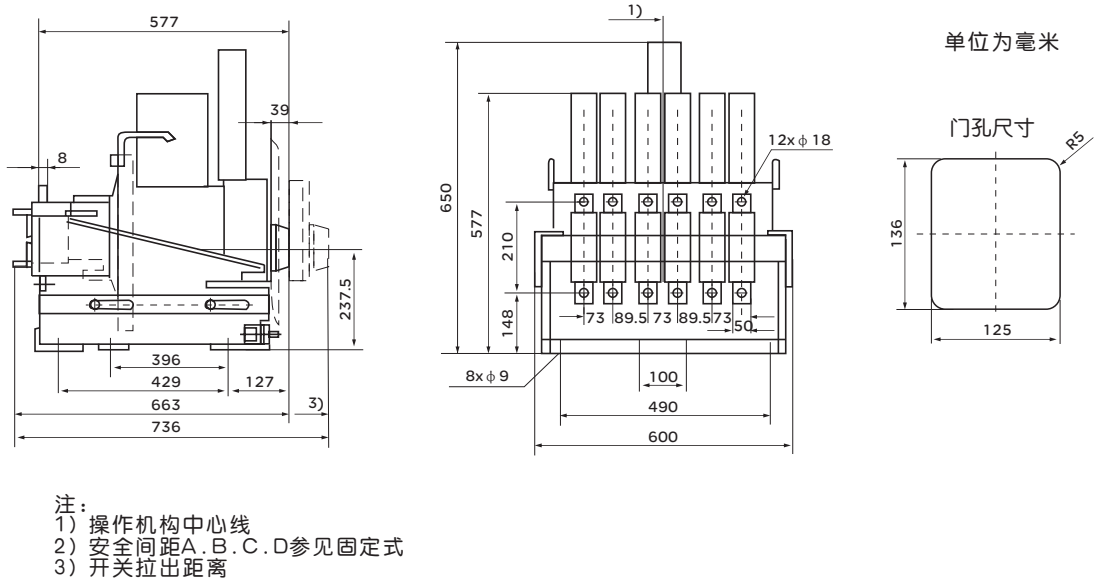


图17 RDW17-2000~2500抽屉式外形及安装尺寸

RDW17-2900抽屉式断路器外形及安装尺寸见图18

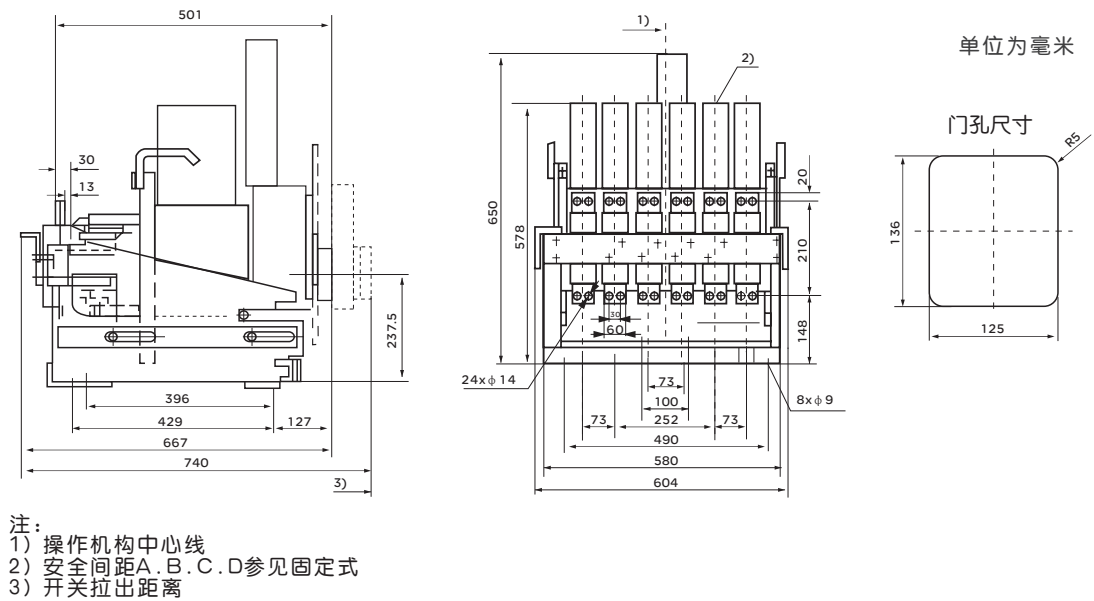


图18 RDW17-2900抽屉式外形及安装尺寸

RDW17-3200抽屉式断路器外形及安装尺寸见图19

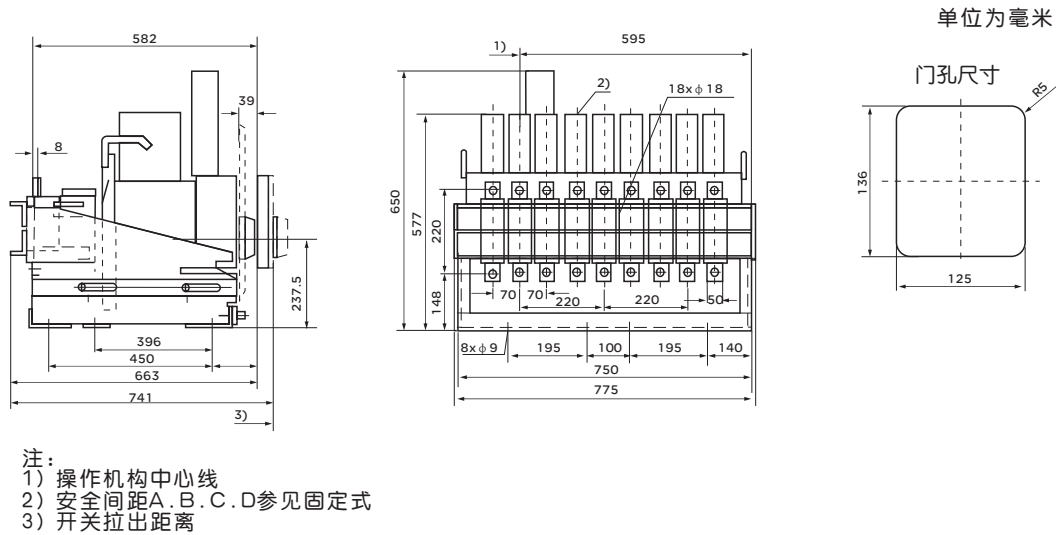


图19 RDW17-3200抽屉式外形及安装尺寸

RDW17-3900抽屉式断路器外形及安装尺寸见图20

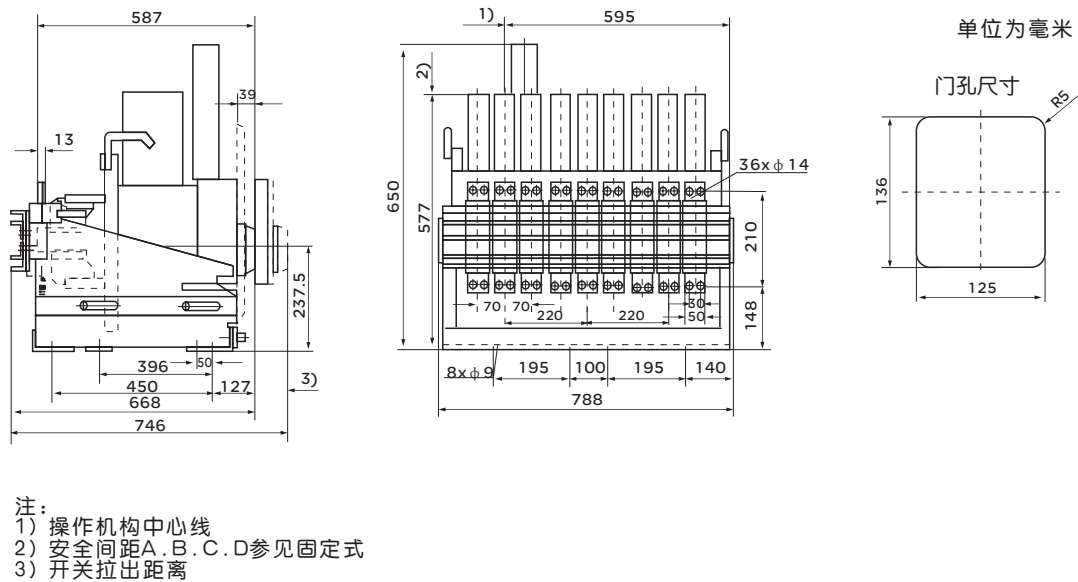


图20 RDW17-3900抽屉式外形及安装尺寸

RDW17系列万能式断路器

RDW17-1900四极固定式断路器外形及安装尺寸见图21和见表10

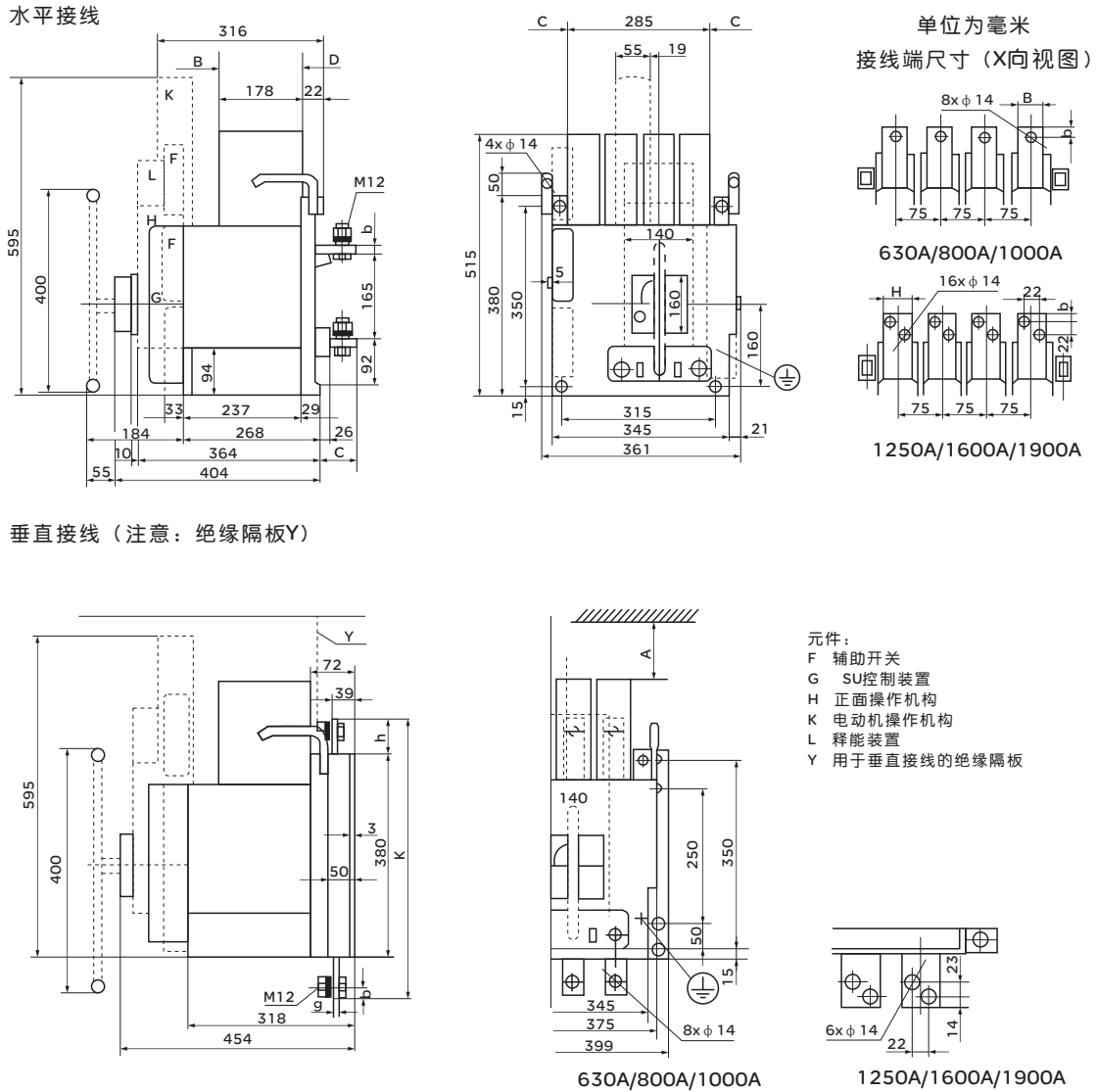
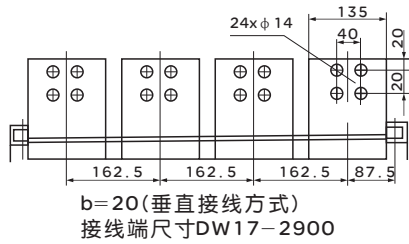


图21 RDW17-630-1900四极固定式外形及安装尺寸

表10

型号	a	b	c	d	g	h	k
RDW17-630	30	5	61	20	5	50	480
RDW17-800/1000	40	8	71	20	8	60	500
RDW17-1250	50	10	81	14	10	70	520
RDW17-1600	50	20	81	14	15	70	520
RDW17-1900	60	20	81	14	25	70	520



- 元件:
 F 辅助开关
 G SU控制装置
 H 电动机操作机构
 L 释能装置
 Y 用于垂直接线的绝缘隔板(用户自备)

图22 RDW17-2000-2900四极固定式外形及安装尺寸

RDW17-630-1600四极抽屉式断路器外形及安装尺寸见图23

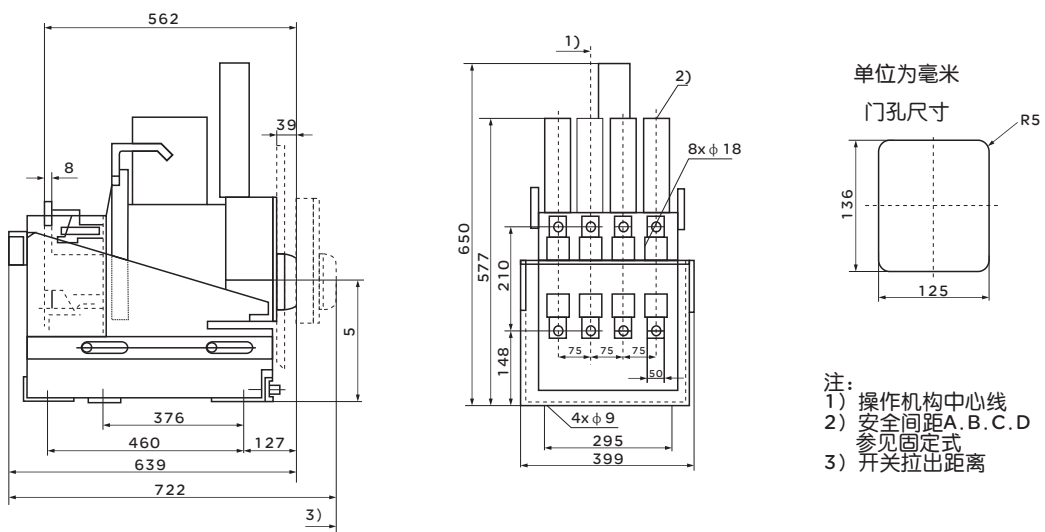


图23 RDW17-630-1600四极抽屉式外形及安装尺寸

RDW17-1900四极抽屉式断路器外形及安装尺寸见图24

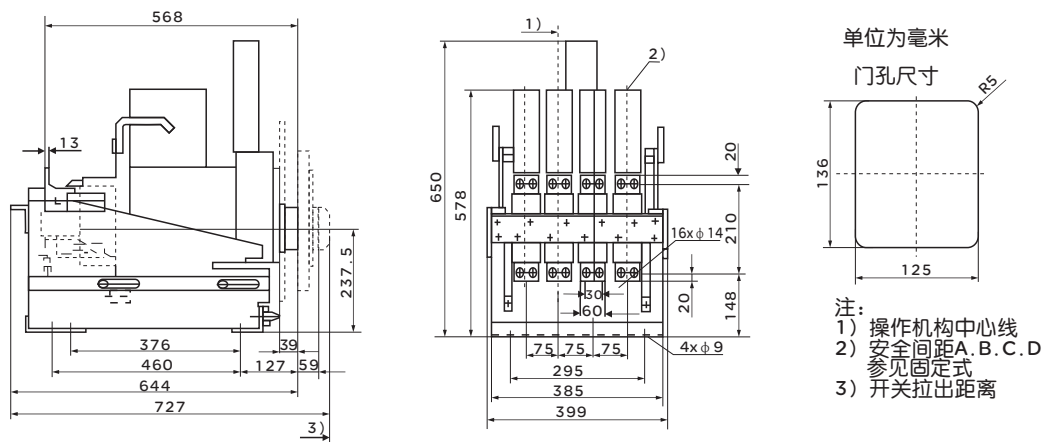


图24 RDW17-1900四极抽屉式外形及安装尺寸

RDW17系列万能式断路器

RDW17-2000~2500四极抽屉式断路器外形及安装尺寸见图25

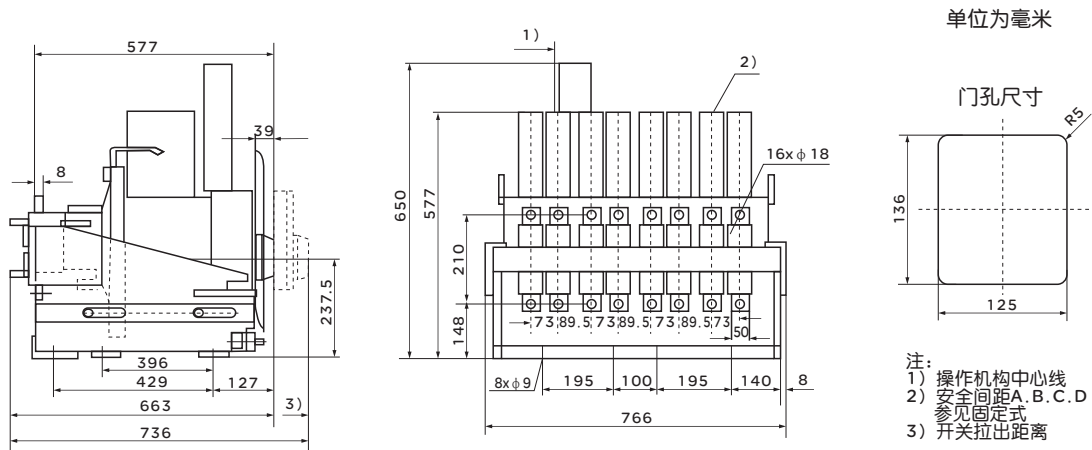


图25 RDW17-2000-2500四极抽屉式外形及安装尺寸

RDW17-2900四极抽屉式断路器外形及安装尺寸见图26

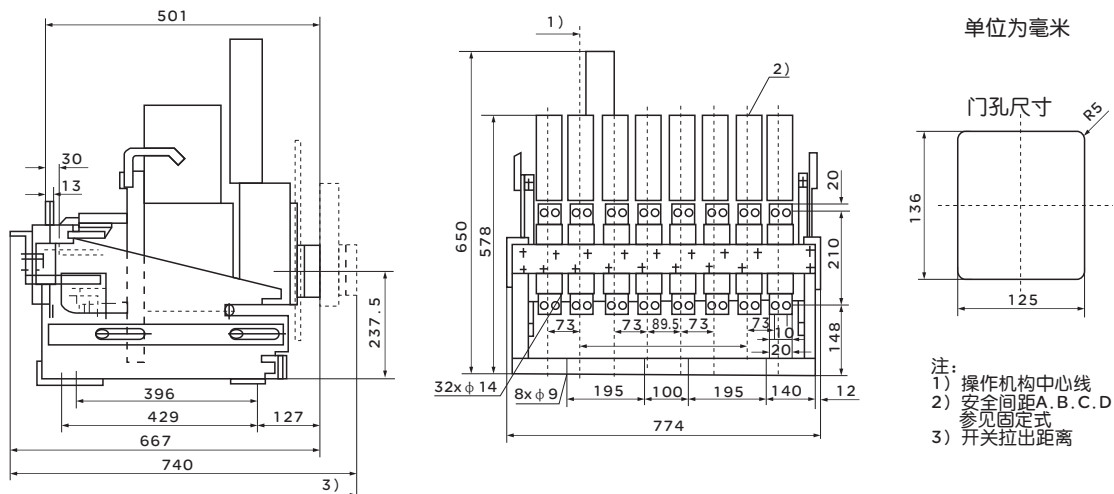


图26 RDW17-2900四极抽屉式外形及安装尺寸

订货规范

(请在 内填上数字或在 内打√，一个规格一张)

用户单位		订货台数		订货日期	交货日期
型号规格	<input checked="" type="checkbox"/> RDW17-1600 <input checked="" type="checkbox"/> RDW17-1605	<input checked="" type="checkbox"/> RDW17-2500 <input checked="" type="checkbox"/> RDW17-2505	<input checked="" type="checkbox"/> RDW17-3200 <input checked="" type="checkbox"/> RDW17-3205		
额定电流In(A)	<input type="checkbox"/> 630 <input type="checkbox"/> 800 <input type="checkbox"/> 1000 <input type="checkbox"/> 1250 <input type="checkbox"/> 1600 <input type="checkbox"/> 1900	<input type="checkbox"/> 2000 <input type="checkbox"/> 2500 <input type="checkbox"/> 2900	<input type="checkbox"/> 3200 <input type="checkbox"/> 3900		
主回路工作电压	<input checked="" type="checkbox"/> AC380V(<input checked="" type="checkbox"/> <input checked="" type="checkbox"/> <input checked="" type="checkbox"/> <input checked="" type="checkbox"/>) <input checked="" type="checkbox"/> AC660V <input checked="" type="checkbox"/> RDW17-3200/3205 <input checked="" type="checkbox"/> AC380V				
极数	<input type="checkbox"/> 三极(默认配置) <input type="checkbox"/> 四极 注: RDW17-3200/3205 无四极				
安装及进线方式	<input type="checkbox"/> 固定式垂直(板前)接线(默认配置) <input type="checkbox"/> 固定式水平(板后)接线 <input type="checkbox"/> 抽屉式垂直接线 <input type="checkbox"/> 抽屉式水平接线				
操作方式	<input type="checkbox"/> 手动右侧操作 <input type="checkbox"/> 手动正面快速操作 <input type="checkbox"/> 手动正面直接操作 <input type="checkbox"/> 电动快速操作(默认配置) <input type="checkbox"/> 电动预贮能操作				
过电流脱扣器	<input type="checkbox"/> 过载长延时 _____ A 注(3200/3205无长延时)(按表5填写) 短路瞬时 _____ KA				
欠压脱扣器(瞬时)	<input type="checkbox"/> AC380V(默认配置) <input type="checkbox"/> AC220V				
欠压延时脱扣器	<input type="checkbox"/> AC380V(默认配置) <input type="checkbox"/> AC220V <input type="checkbox"/> 延时 _____ s				
分励脱扣器	<input type="checkbox"/> AC380V(默认配置) <input type="checkbox"/> AC220V <input type="checkbox"/> DC220V <input type="checkbox"/> DC110V				
合闸电磁铁	<input type="checkbox"/> AC380V(默认配置) <input type="checkbox"/> AC220V <input type="checkbox"/> DC220V <input type="checkbox"/> DC110V				
电动机	<input type="checkbox"/> AC380V(默认配置) <input type="checkbox"/> AC220V <input type="checkbox"/> DC220V <input type="checkbox"/> DC110V				
辅助触头	<input type="checkbox"/> 3常开3常闭(默认配置) 特殊: <input type="checkbox"/> 常开 <input type="checkbox"/> 常闭				
机械联锁(选购附件)	<input type="checkbox"/> 一台断路器 <input type="checkbox"/> 一锁一钥匙				
	<input type="checkbox"/> 两台断路器 <input type="checkbox"/> 钢缆连锁 <input type="checkbox"/> 二锁一钥匙				
	<input type="checkbox"/> 三台断路器 <input type="checkbox"/> 三锁二钥匙				
备注	如用户订货的产品技术要求超出本规范, 请与本厂协商解决。				