

使用说明书

RDH5D双电源自动转换开关

符合标准：GB/T 14048.11
产品安装使用前，请仔细阅读使用说明书，
并妥善保管，以备查阅。

一、开关简介

RDH5D双电源自动转换开关(ATSE),是集开关与逻辑控制于一体、真正实现机电一体化新型自动转换开关;它适用于交流50Hz、额定电压AC400V、约定发热电流3200A以下的供电系统,具有电源检测、保护、电气机械互锁等功能;可实现全自动、远程控制,强置"0"、紧急手动等操作,广泛应用于供电系统,将负载电路从一个电源自动换接至另一个(备用)电源的开关电器,以确保重要负荷连续、可靠运行及安全隔离等。开关由控制线路板发出各种逻辑命令管理电机,由电机带动开关主体部分的操作机构,快速地接通与分断电路或进行电路转换,通过明显可见状态实现安全隔离。

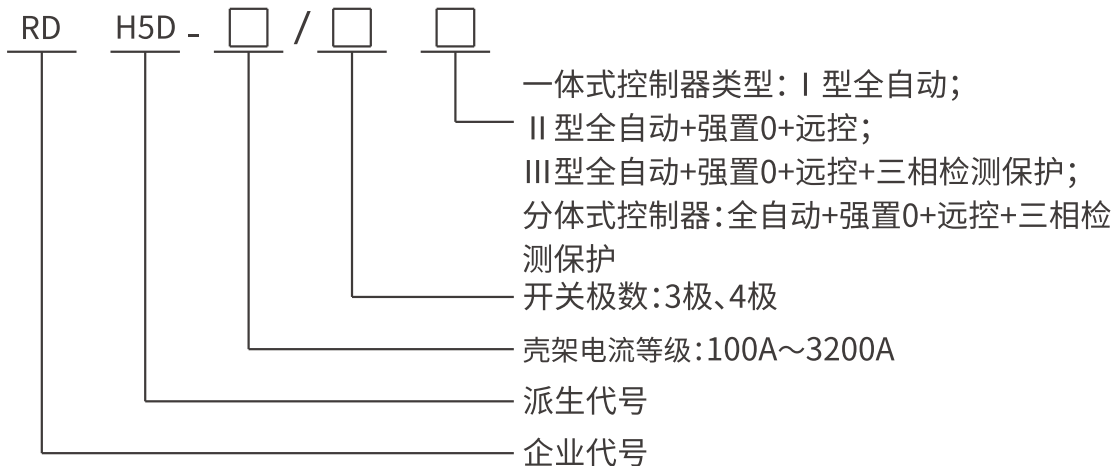
正常工作条件与安装条件。

1、安装地点海拔不超过2000m,安装类别为III类,污染等级为3级,倾斜度不大于 $\pm 5^\circ$ 。周围环境温度 $-5^\circ\text{C}+40^\circ\text{C}$;24小时平均温度不超过 $+35^\circ\text{C}$ 。最高温度 40°C 时相对湿度不超过50%,较低温度时允许有较高的相对湿度,例如 $+20^\circ\text{C}$ 时为90%,但应考虑到由于温度变化有可能产生凝露现象,如果以上条件不能满足时,订货时应与制造商协商,本开关用于海上,石油和核电站时另行定制。

2、不可以直接安装在易燃、易爆、潮湿、阳光直射、振动、冲击等地方,否则将缩短开关使用寿命或导致产品燃烧或爆炸。

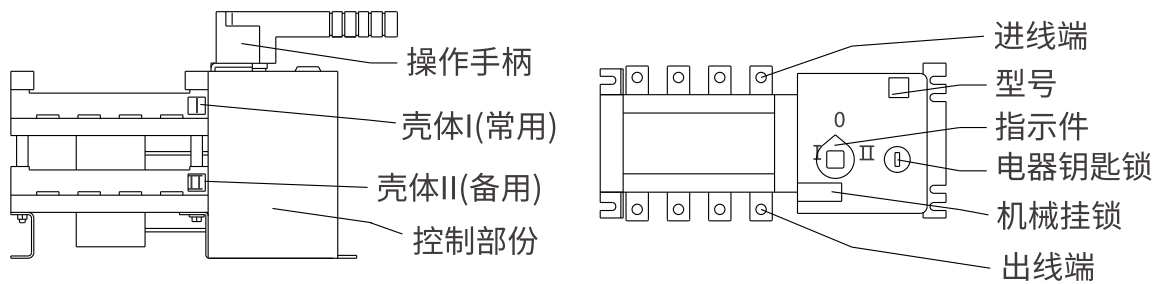
3、不可以安装在有导电尘埃、金属丝侵入的地方,否则将导致产品损坏或机械故

型号及含义:



二、开关结构说明

- 1、电器钥匙锁：控制开关内部控制线路电源，电器锁开启时，开关可实现全自动、强置"0"、远控操作；电气锁关闭时，开关只能手动操作。
- 2、操作手柄：使用操作手柄手动操作时，必须先关闭电器锁。
- 3、机械挂锁：检修专用，即先用操作手柄使开关处于"0"档位置，再拉起挂锁机构并上挂锁，方可进行检修(拉起挂锁则切断开关内部控制电源，开关无法自动，并且无法实现手动)。
- 4、指示件：指示开关的工作状态位置(I、0、II)。

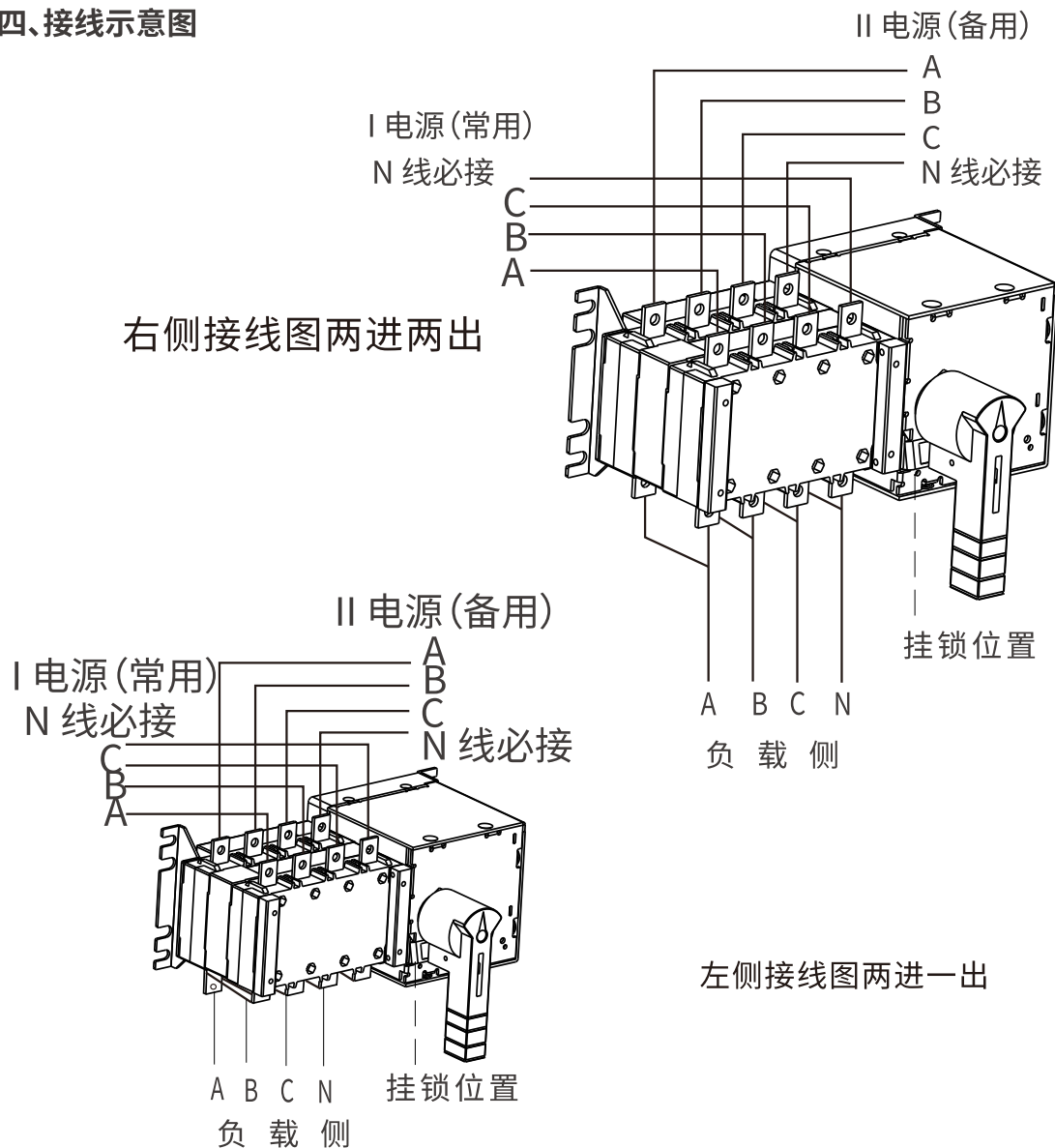


三、主要技术参数

- 1、开关符合标准：GB/T14048.11
- 2、电器级别：PC级：
- 3、使用类别：AC-33iB
- 4、额定工作电压(Ue)：AC400V：
- 5、额定工作电流(Ie)：10A~3200A

额定发热电流(A)	100	160	250	400	630	1000	1250	1600	2000	2500	3200	
额定绝缘电压	690V											
额定冲击耐受电压	6kV	8kV				12kV						
额定工作电流(A)	AC-31A	100	160	250	400	630	1000	1250	1600	2000	2500	3200
	AC-35A	100	160	250	400	630	1000	1250	1600	2000	2500	3200
	AC-33iB	100	160	250	400	630	1000	1250	1600	2000	2500	3200
额定短时耐受电流	5kA	8kA		13kA		32kA			55kA			
额定限制短路电流	100kA			70kA		100kA	120kA		80kA			
控制电源电压	AC230V、AC400V (消防DC24V)											
转换时间s	1.8	1.0		1.2		1.25		2.0				

四、接线示意图

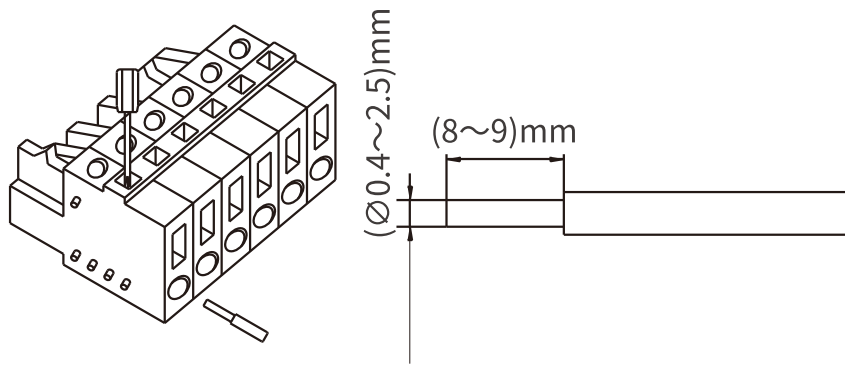


五、使用方法

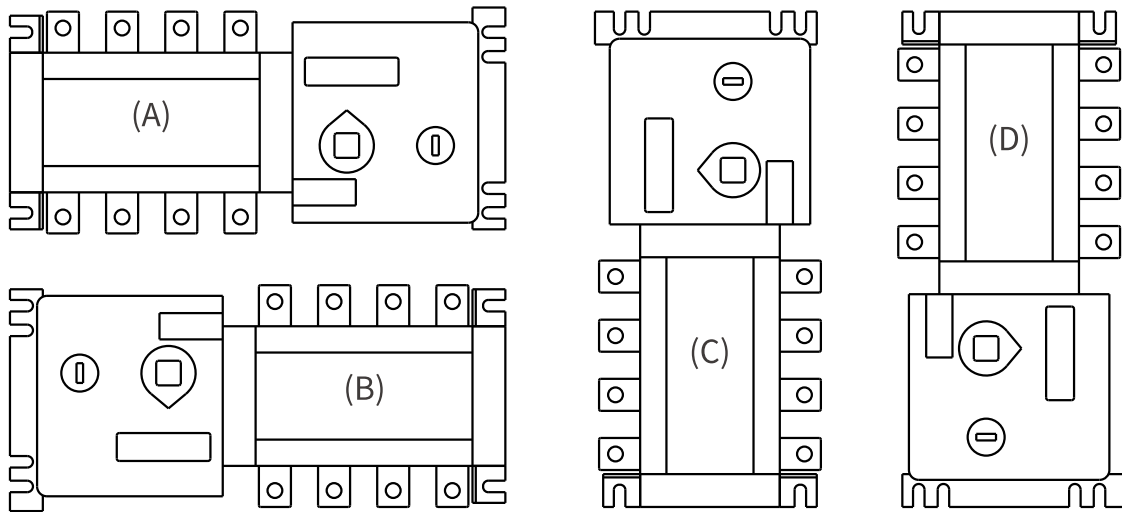
(一)、开关功能

- 1、全自动功能：常用电源断电时，开关自动转换至备用电源；当常用电源恢复正常时，开关又自动返回到常用电源。
- 2、强置"0"功能：启动强置"0"按钮，开关将切断两路电源。
- 3、远程控制功能：即远距离控制，按下"Ⅰ"档按钮；则常用电源工作；按下"Ⅱ"档按钮，则备用电源工作；按下"0"档按钮，则切断两路电源。
- 4、请根据需要选择开关功能，并按相应功能接线。
- 5、订货时请说明开关型号、电流规格及所需功能。

六、端子接线操作方法



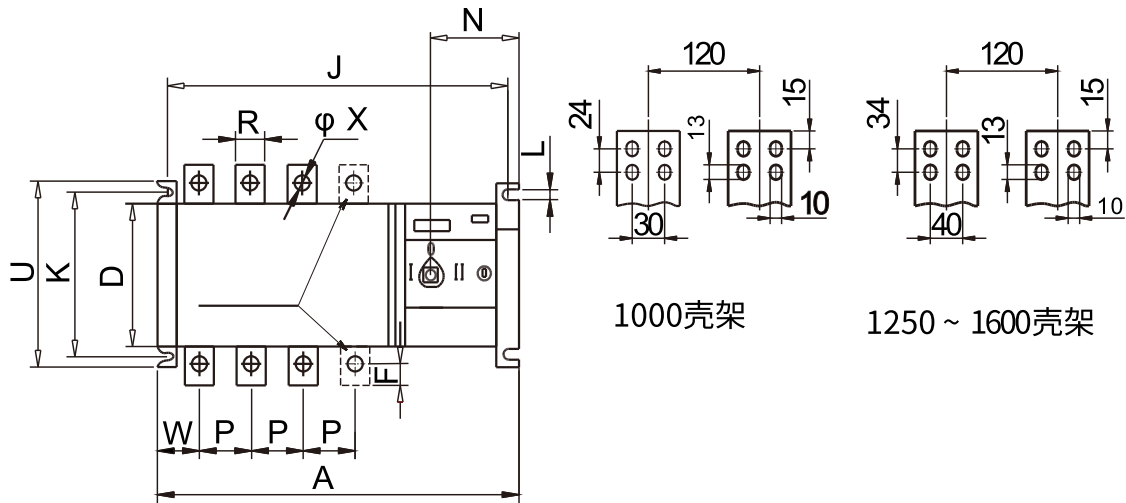
七、开关正确安装方法



以上A.B.C正确(其中A最佳), D不正确

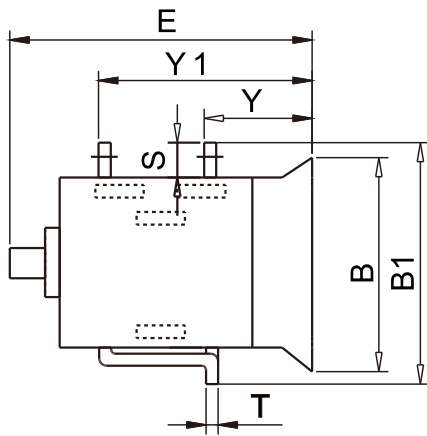
八、外形及安装尺寸

1、RDH5D-100~1600外形及尺寸。

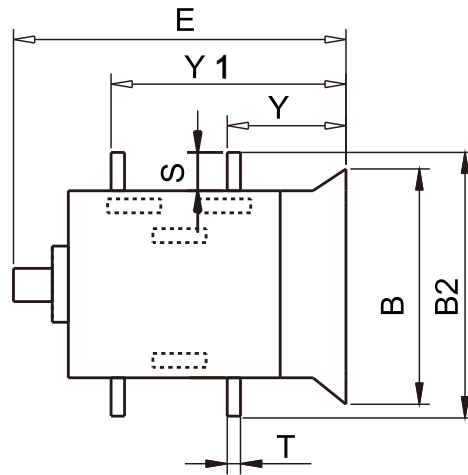


1000壳架

1250 ~ 1600壳架



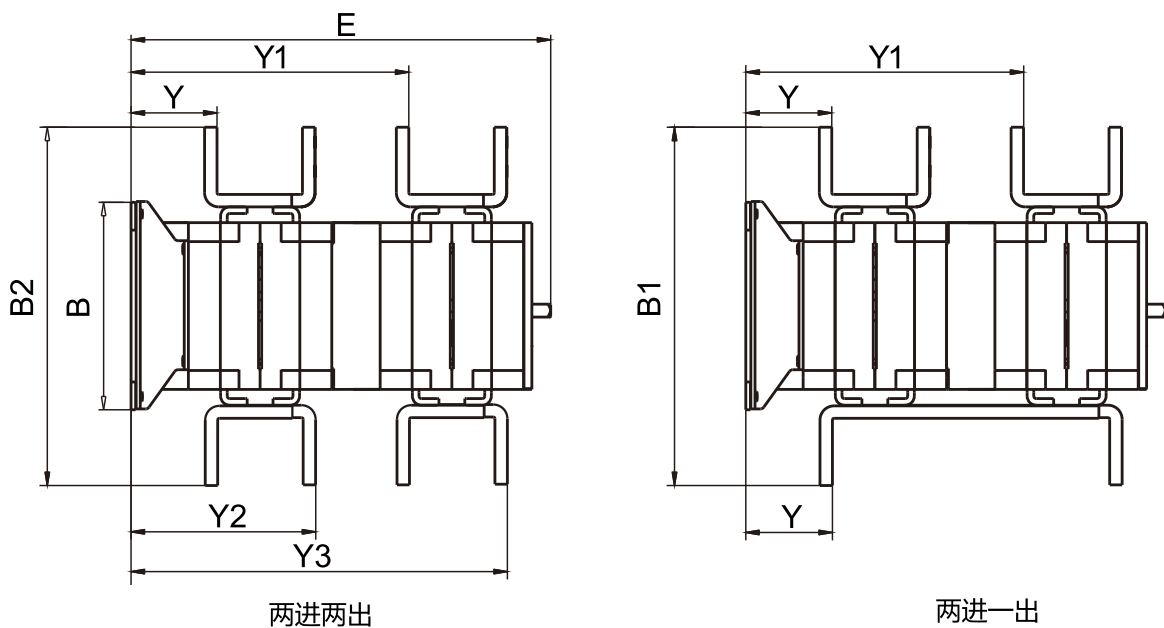
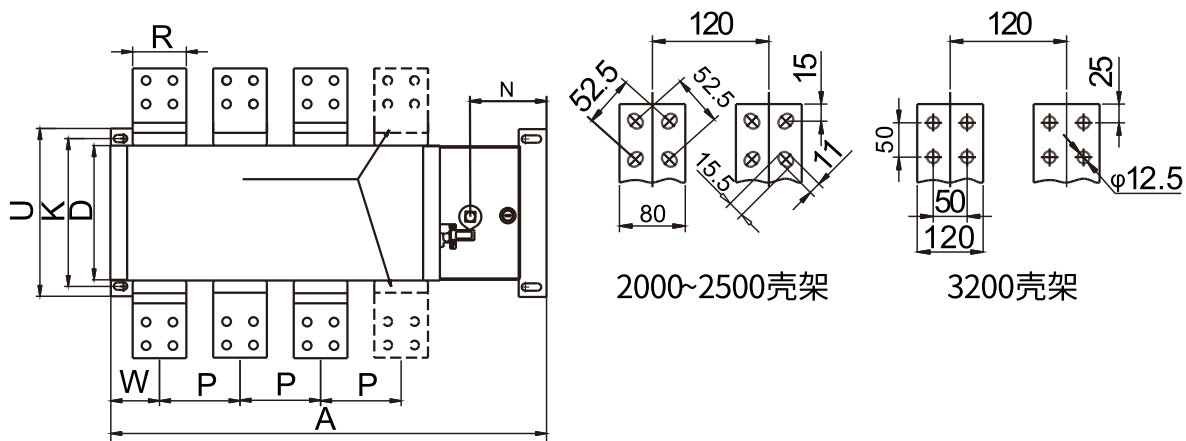
两进一出



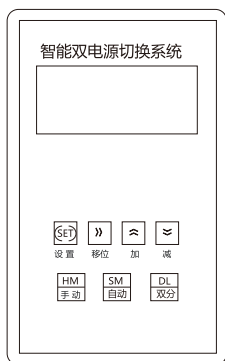
两进二出

壳架	A	B	B1	B2	D	E	F	J	K	L	N	P	R	S	T	W	φX	Y	Y1
100	244	105	115	106	70	140	8	230	85	7	90	30	14	18	2.5	20	6	40	90
160	305	140	145	135	85	195	10	350	105	7	102	36	20	25	3.5	30	8.5	56	128
250	365	140	170	160	100	195	13	340	105	7	105	50	25	30	3.5	38	11	56	128
400	435	220	247	236	160	270	15	420	178	9	105	65	32	38	5	48	11	82	192
630	435	220	260	260	160	270	20	420	178	9	105	65	40	50	5	48	12	82	192
1000	635	250	350	310	200	320	/	620	220	11	100	120	60	54	8	75	/	110	250
1250	635	250	375	338	200	320	/	620	220	11	100	120	80	69	8	75	/	110	250
1600	635	250	382	338	200	320	/	620	220	11	100	120	80	69	10	75	/	110	250

2、RDH5D-2000~3200外形及尺寸。



壳架	A	B	B1	B2	D	E	J	K	L	N	P	R	S	T	W	Y	Y1	Y2	Y3
2000	635	250	418	418	200	490	620	220	11	100	120	80	109	12	75	105	330	205	435
2500	635	250	426	426	200	490	620	220	11	100	120	80	109	15	75	105	333	205	435
3200	635	250	494	494	200	490	620	220	11	100	120	120	148	15	75	105	333	205	435



分体式控制器开孔尺寸:87X147

九、开关控制类型及相应功能

- 1、I型:全自动,自投自复;
- 2、II型:全自动、强置"0"、远程控制、带发电机启动信号。
- 3、III型:三相电源检测保护、全自动、强置"0"、远程控制、带发电机启动信号。
- 4、全自动:即自投自复,常用电源断电(或失压)时,开关自动转换至备用源;当常用电源恢复正常后,开关自动返回到常用电源位置。
- 5、强置"0":紧急情况或设备检修时,启动强置"0"自锁按钮,开关自动转换至"0"档,切断常用、备用两路电源。
- 6、远程控制(远控):即远距离操作控制,启动"I"档按钮,则常用电源投入工作;启动"II"档按钮,则备用电源投入工作。
- 7、带发电机(油机启动信号):当市电电源断电(或缺相)时,则发出油机启动信号,使油机自动启动,等发电机输出正常电压后,开关便自动转换至备用电源;而当市电电源恢复正常后,开关又自动返回至市电电源,同时发出油机关闭信号,使油机自动关闭。
- 8、缺相保护:III型开关,控制器对三相电源检测,常用电源任意一相断电,开关自动转换到备用电源(备用电源需正常)。
- 9、分体式:分体式控制器:全自动+强置0+远控+三相检测保护

控制器操作说明

步骤	按键	显示数据	操作	功能
1	SET	CodE	进入设定状态	密码设定
2	>>	OodE	用(⏏)键设定第一位密码数据	密码设定8000
3	>>	80dE	用(⏏)键设定第二位密码数据	密码设定8800
4	>>	880E	用(⏏)键设定第三位密码数据	密码设定8880
5	>>	8880	用(⏏)键设定第四位密码数据	密码设定8888
6	>>	dddd/N-R 03S	显示常用至备用转换延时时间	时间第一位数
			用(⏏)键设定N-R第一位时间长短	
7	>>	N-R 03s	显示常用-备用转换延时时间	时间第二位数
			用(⏏)键设定N-R第二位时间长短	

8	>>	R-N 03s	显示备用-常用转换延时时间	时间第一位数
			用(⌞⌟)键设定R-N第一位时间长短	
9	>>	R-N 03s	显示备用-常用转换延时时间	时间第二位数
			用(⌞⌟)键设定R-N第二位时间长短	
10	>>	SF 08s	显示双分转换时间	时间第一位数
			用(⌞⌟)键设定SF第一位时间长短	
11	>>	SF 08s	显示双分转换时间	时间第二位数
			用(⌞⌟)键设定SF第二位时间长短	
12	>>	FFF 1	用(⌞⌟)键设定自复为1,不自复为0	自复或不自复
13	>>	FD 0	用(⌞⌟)键设定自动发电信号为0, 无发电信号为1	自动发电
14	>>	FC 0	用(⌞⌟)键设定常用优先为0, 备用优先为1	优先级设定
15	>>	H 130	用(⌞⌟)键设定过压值设定(220V*125%)	过压值设定
16	>>	L 70	用(⌞⌟)键设定欠压值设定(220V*75%)	欠压值设定
17	>>	NA 220v	用(⌞⌟)键校正正常用电A相电压值	显示实际电压
18	>>	NB 220V	用(⌞⌟)键校正正常用电B相电压值	显示实际电压
19	>>	NC 220V	用(⌞⌟)键校正正常用电C相电压值	显示实际电压
20	>>	RA 220V	用(⌞⌟)键校正备用电A相电压值	显示实际电压
21	>>	RB 220V	用(⌞⌟)键校正备用电B相电压值	显示实际电压
22	>>	RC 220V	用(⌞⌟)键校正备用电C相电压值	显示实际电压
23	>>	SAVE		保存数据

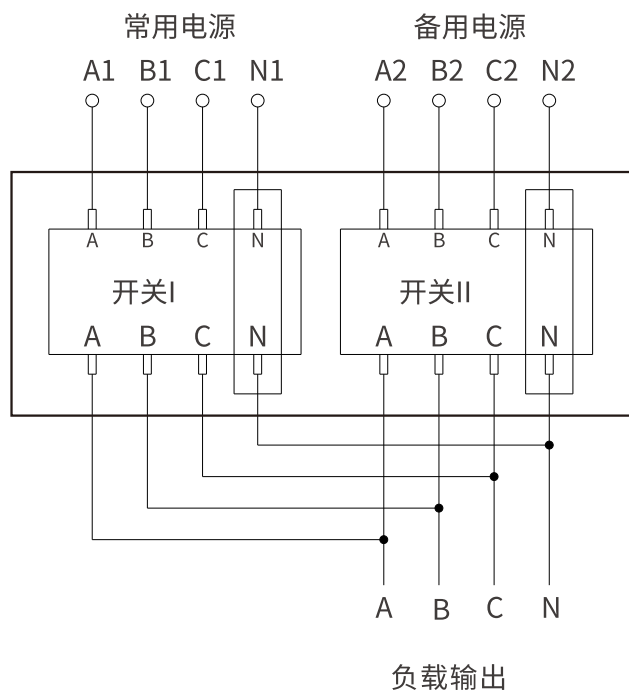
十、开关使用说明

- 1、非专业人士,请勿安装;非本公司许可,请勿拆开,以免损坏。
- 2、使用安装前,请仔细阅读本说明书,避免使用不当。
- B、开关内部控制电源额定电压为AC230V,取自常用电源的C1、N1与备用电源的C2、N2,在85%~110%的额定控制电压范围内,开关方可正常工作。
- 4、开关进线端电源应有过压保护,以免电压过高而损坏内部线路板或控制机。
- 5、开关出线端应有短路保护,以免短路时电流过大而烧坏开关本体。
- 6、使用安装时,请将电器钥匙锁关闭,并将开关打到"0"挡。
- 7、开关接线时,请测量与区分电源进线的A、B、C、N,并接到开关的相应极上。
- 8、通电使用前,请再次测量C相与N电压是否在85%~110%的额定控制电压范围内,然后开启电器锁,正式投入工作。
- 9、开关正常投入后,请取下电器钥匙与操作手柄单独保管,以防意外。

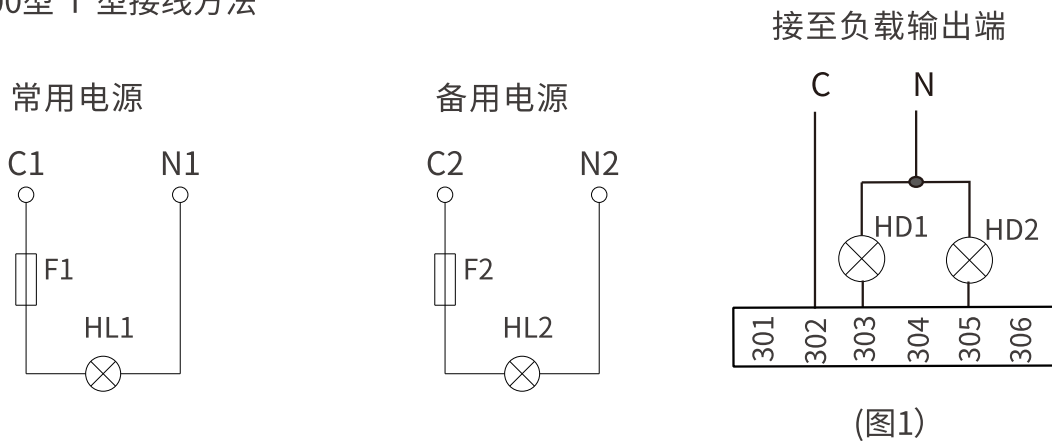
输出端连接	装置内部	接插端子说明
	<p>机内输出</p> <p>第2电源</p>	<p>双电源</p> <p>主电源 备用电源</p> <p>230VAC 230VAC 230VAC 230VAC 0</p> <p>101 102 103 104 105 106</p>
<p>指令, 自动选择</p>	<p>控制</p>	<p>指令/自动选择</p> <p>公共点 I 0 II</p> <p>201 202 203 204 205 206</p>
<p>公共点 301</p> <p>位置I 302</p> <p>位置O 303</p> <p>位置II 304</p> <p>305</p> <p>306</p>	<p>位置指示</p>	<p>位置</p> <p>位置I 位置O 位置II</p> <p>301 302 303 304 305 306</p>

十一、外接端子接线方式图

1、RDH5D/4P主电路接线图



2、100型“1”型接线方法



接线端子:

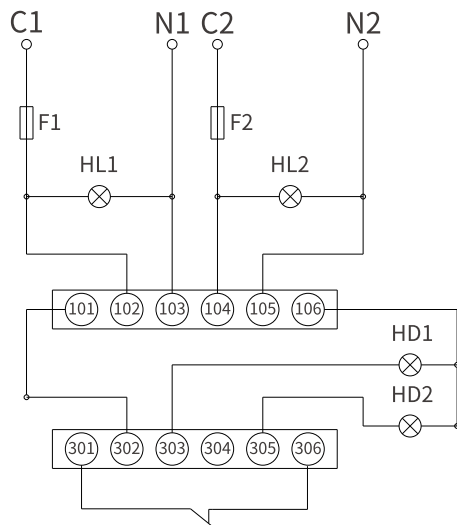
- 302,303- I 路信号指示
- 302,304- 0 路信号指示
- 302,305- II 路信号指示
- 301-I 型三极时为常用零线输入
- 306-I 型三极时为备用零线输入

- HL1常用电源指示
- HL2备用电源指示
- HD1常用合闸指示
- HD2备用合闸指示

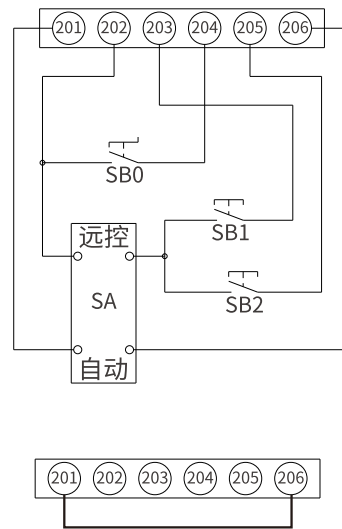
- 1) 控制器电源内部已接好。
- 2) 用户只要把主电源接入,开关就能自动工作。
- 3) 302与303为常用合闸指示,302与305为备用合闸指示。
- 4) 302至305为无源触点,指示灯如需要电源按图1所示接线。

3、100型至3200型"II"型全自动+手动(远控)接线方式

常用电源输入 备用电源输入



常用没电时发电机信号输出
 F1、F2:(5A)熔断器
 HL1:常用电源有电指示
 HL2:备用电源有电指示
 HD1:常用电源投入指示
 HD2:备用电源投入指示



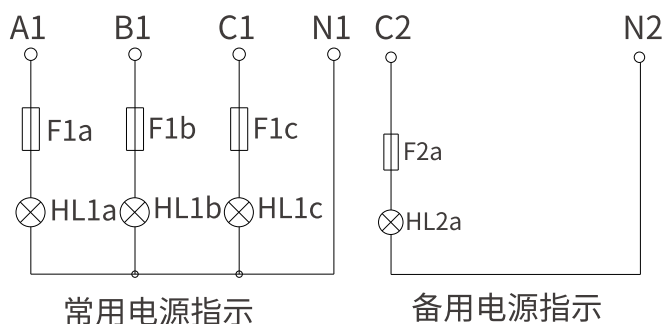
全自动201与206短接
 SA:功能转换开关
 SB0:强置“0”自锁按钮
 SB1:常用电源投入按钮
 SB2:备用电源投入按钮

3.1、100型至3200型II型开关控制电路接线端子。

- 102, 103-I路电源控制输入端子(103-3级产品常用零线输入)。
- 104, 105-II路电源控制输入端子(105-3级产品备用零线输入)。
- 101, 106-为控制内部输出有源端子(AC230V)电压。
- 302, 303-I路合闸信号指示。302, 304-0路信号指示；
- 302, 305-II路合闸信号指示。301, 306-发电机启动信号。
- 消防DC24需定制, 发电机启停信号与DC24V消防二选一。

注明:102与103;104与105常用、备用电源采样输入, 火线与零线不能接反。

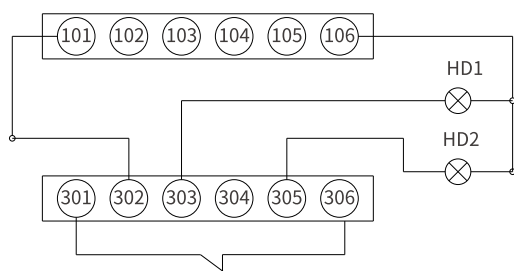
4、100型至3200型“III”型全自动+手动(远控)接线方式



常用电源指示

备用电源指示

注明:III型102至105不接线。

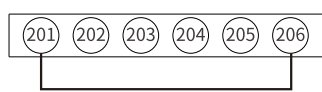
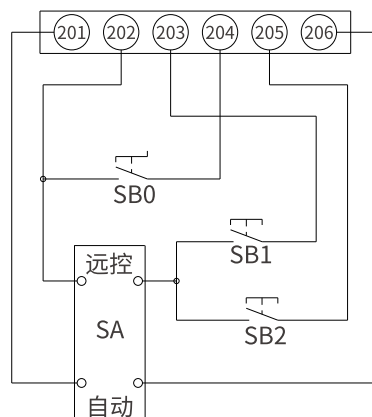


常用没电时发电机信号输出

F1a~F2a:(5A)熔断器

HL1a:HL1b:HL1c:常用电源有电指示

HL2a:备用电源有电指示



全自动201与206短接

HD1: 常用电源投入指示

HD2: 备用电源投入指示

SA: 功能转换开关

SB0: 强制“0”自锁按钮

SB1: 常用电源投入按钮

SB2: 备用电源投入按钮

- 1).HD1、HD2、HL1、HL2指示灯可根据需要选接;
- 2).101与106为开关输出的指示灯电源,其中106为火线;
- 3).I型开关125A以上不做,只做II型与III型。
- 4).II型与III型开关的201~206端子可根据需要选择相应功能接线。
- 5).III型开关中已接入三相电源,102~105不可再接电源;仅三极开关103接入常用零线N1;105接入备用零线N2。
- 6).02,303-I路合闸信号指示;302,304-0路信号指示;
- 7).302,305-II路合闸信号指示。301,306-发电机启动信号。
- 8).301,306-消防DC24V需定制,(发电机启停信号与消防DC24V二选一)。

十二、保修说明及售后服务

本公司生产的双电源开关产品,自生产日期(以合格证或产品上标明的日期为准)起十八个月内或者从购买之日起(以发票开据日期为准)十二个月内实行三包,包用,包修,包换;因产品质量问题无法正常使用,本公司负责维修或更换产品。如用户未按本说明书规范要求操作,导致产品损坏不属于三包内。以下情况产品损坏不属于无偿服务范围。

- 1、由于使用错误,自行改装及不适当的维修等原因。
- 2、超过标准规范的要求使用。
- 3、购买后由于摔落及安装过程中发生损坏等原因。
- 4、地震、火灾、雷击、异常电压、其它不可抗拒的自然灾害等原因。

十三、订货须知

用户订货时须提供如下资料:

- 1、产品名称、规格型号。
- 2、开关型号与工作电流。

例如:订购自动转换隔离开关,400型,四极,II型,额定工作电流400A,数量20台。可写为:RDH5D-400/4P II 400A 20台。

2023年12月第一版

包装物料清单表

序号	名称	单位	数量
1	产品本机	台	1
2	产品使用说明书	本	1
3	干燥剂	包	3

尊敬的顾客:

为了保护我们的环境,当本产品的寿命终了时,请您做好产品或其零部件材料的回收工作,对于不能回收的材料也请做好处理,非常感谢您的合作与支持。

人民电器集团有限公司

合格证

名称： 双电源自动转换开关

型号： RDH5D

检验员： 检 8

日期： 见产品标识码或二维码

产品符合GB/T14048.11标准，经
检验合格，准许出厂。

人民电器集团有限公司
浙江人民电器有限公司(生产厂)

注意：对于本手册的内容，若因技术升级或采用更新的生产工艺，人民电器有权随时更改、变动，不再另作说明。

人民电器集团有限公司

生产厂：浙江人民电器有限公司

地址：浙江省乐清市柳市柳乐路555号

客服热线：400 898 1166

官方网址：www.chinapeople.com

