

使用说明书

RDWQ2系列 双电源自动转换开关控制器

符合标准：GB/T 14048.11
产品安装使用前，请仔细阅读使用说明书，
并妥善保管，以备查阅。

前言

尊敬的用户：

感谢您使用本公司的产品，诚愿本产品能给您的工作或生活带来效益和方便，欢迎您在使用过程中提出宝贵意见和建议，我们将一如既往给您提供热情周到的售后服务，若有任何疑问，请与我们的销售商或制造商联系。

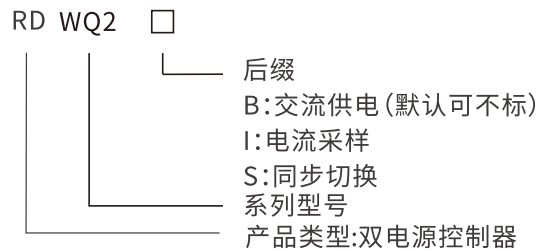
本说明书只提供参考，若有产品或版本升级变更，恕不另行通知，以实收产品为准，感谢您的合作与支持。

一、产品概述

RDWQ2系列双路电源切换控制器是一种具有可编程功能、自动化测量、LCD显示、数字通讯为一体的智能化双电源同步切换模块。它集数字化、智能化、网络化于一身，测量及控制过程实现自动化，减少人为操作失误，是双电源切换的理想产品。

RDWQ2系列双路电源切换控制器由微处理器为核心构成，可精确地检测两路三相电压，对出现的电压异常（过压、欠压、缺相、过频、欠频）做出准确的判断并输出无源控制开关量。该装置适用于市电与市电、市电与发电、发电与发电供电系统，也充分考虑了在多种ATS（负载自动转换系统）上的应用，可直接用于PC级、CB级、CC级转换开关，同时可实现两路供电的同步切换。其结构紧凑、电路先进、接线简单、可靠性高，可广泛应用于电力、邮电、石油、煤炭、冶金、铁道、市政、智能大厦等行业、部门的电气装置、自动控制以及调试系统。

二、型号及含义



三、面板操作说明



四、指示灯说明

表1

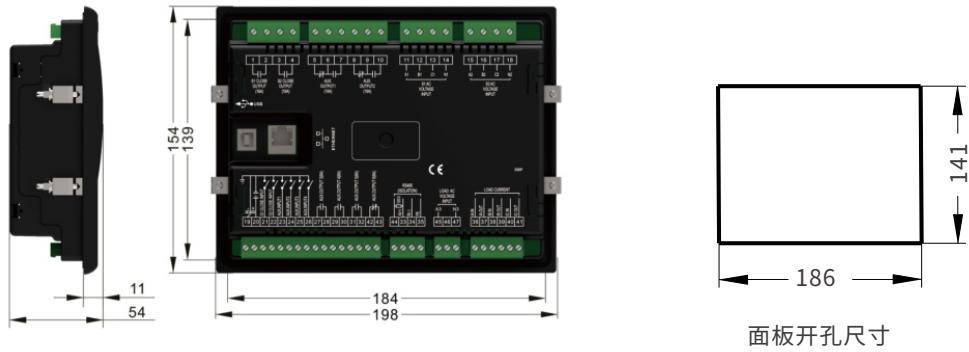
指示灯名称	指示灯描述
S1电源状态指示	灯亮:S1电源正常
	灯闪:S1电源异常(欠压、过压、欠频、过频、缺相、逆相序)
	灯灭:S1电源无电压
S1合闸状态指示	灯亮:S1合闸辅助状态输入有效
S2电源状态指示	灯亮:S2电源正常
	灯闪:S2电源异常(欠压、过压、欠频、过频、缺相、逆相序)
	灯灭:S2电源无电压
S2合闸状态指示	灯亮:S2合闸辅助状态输入有效
报警指示	灯慢速闪烁:出现警告报警时闪烁(1秒1次)
	灯快速闪烁:出现故障报警时闪烁(1秒5次)
负载有电指示	灯亮:负载电压监测使能时,负载端电压达到额定电压的70%;负载电压监测不使能时,S1合闸信号输入有效或者S2合闸信号输入有效。(默认负载电压监测不使能)
自投自复指示	灯亮:当前为自投自复状态
自投不自复指示	灯亮:当前为自投不自复状态
手动模式指示	灯亮:当前模式为手动模式

五、按键说明

表2

图标	按键	描述
	S1合闸按键	手动模式下有效。 按下此键,S1合闸输出,S1接通负载。
	分闸按键	手动模式下有效。 按下此键,负载断开。
	S2合闸按键	手动模式下有效。 按下此键,S2合闸输出,S2接通负载。
	手动模式按键	按下此键,设置控制器为手动模式。
	自动模式按键	按下此键,设置控制器为自动模式。
	报警复位按键	按下此键进入报警页面,再次按下此键可消除故障报警。
	上翻/消音按键	在主界面时,按下此键,可向上翻页显示。 在进入菜单界面后,可向上移动光标或增加光标所在位的数字。 长按此键为报警消音。
	设置/确认按键	在主界面时,按下此键,可进入菜单页面。 在进入菜单界面后,确认键可移动光标及确认设置信息。
	下翻/试灯按键	在主界面时,按下此键,可向下翻页显示
		在进入菜单界面后,可向下移动光标或减少光标所在位的数字
		在主界面,长按此键为试灯,试灯时LCD背光亮,LCD显示全黑,面板所有LED灯点亮。
	返回/主页按键	按下此键,在参数界面,可返回上一级菜单;在主界面,返回主界面首页。
		长按此按键,可立即返回控制器主界面首页。

六、外形及安装尺寸

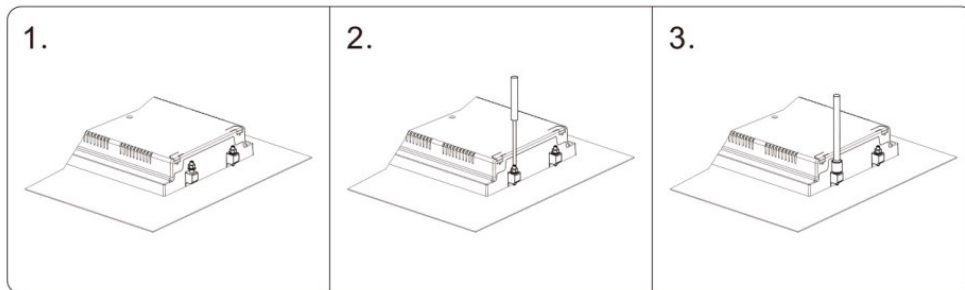
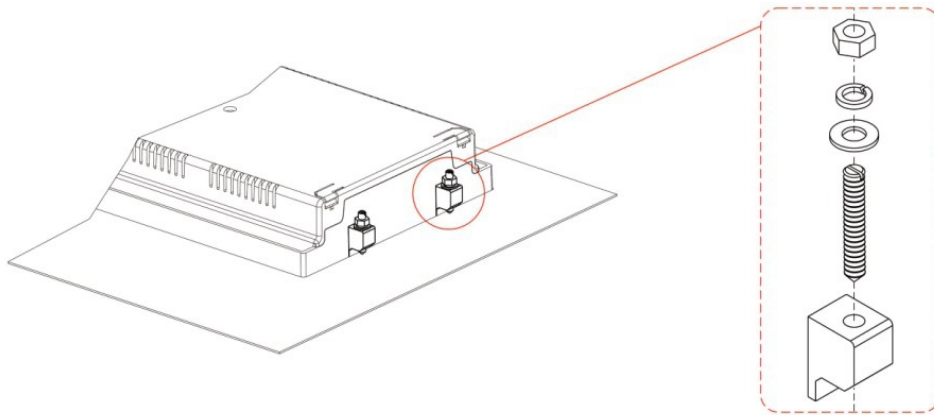


6.1 安装步骤:

第一步: 将四个卡件零件按顺序组装, 依次放进控制器前壳凹槽。

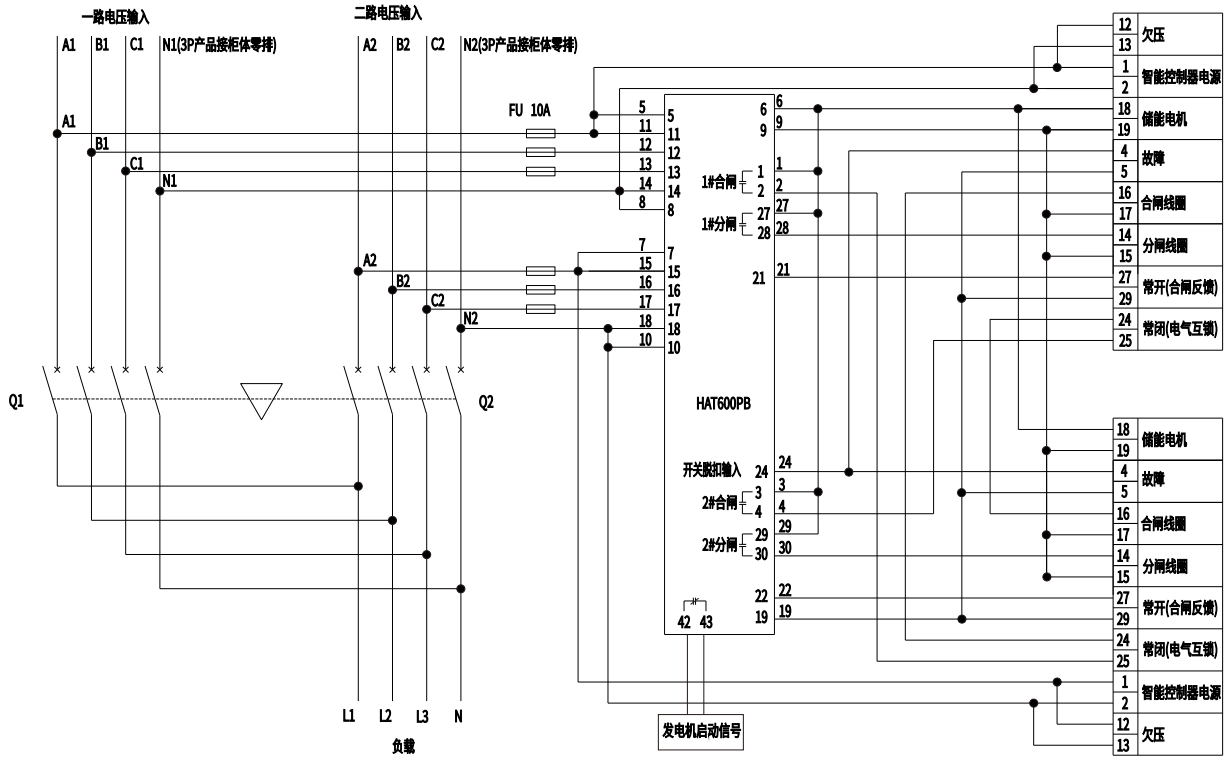
第二步: 使用一字螺丝刀依次将四枚紧定螺钉拧紧。

第三步: 使用M4套筒依次将四枚六角螺母拧紧。

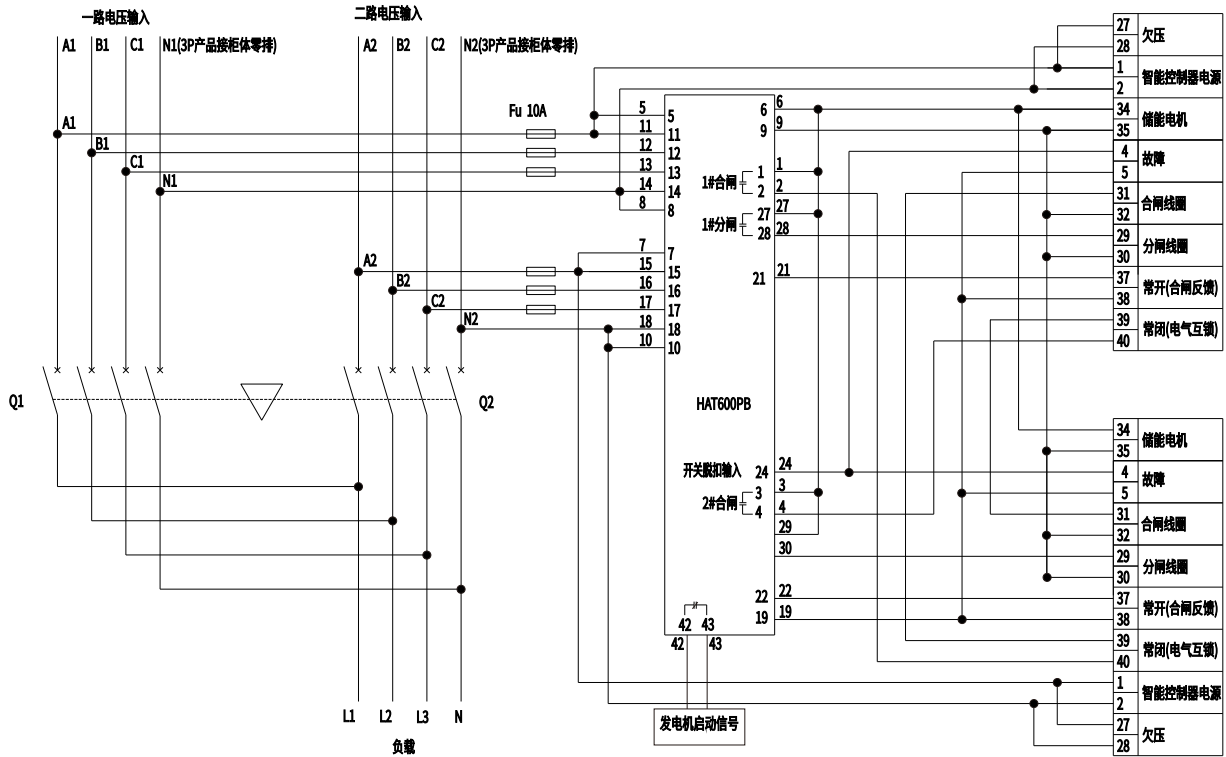


七、接线原理图

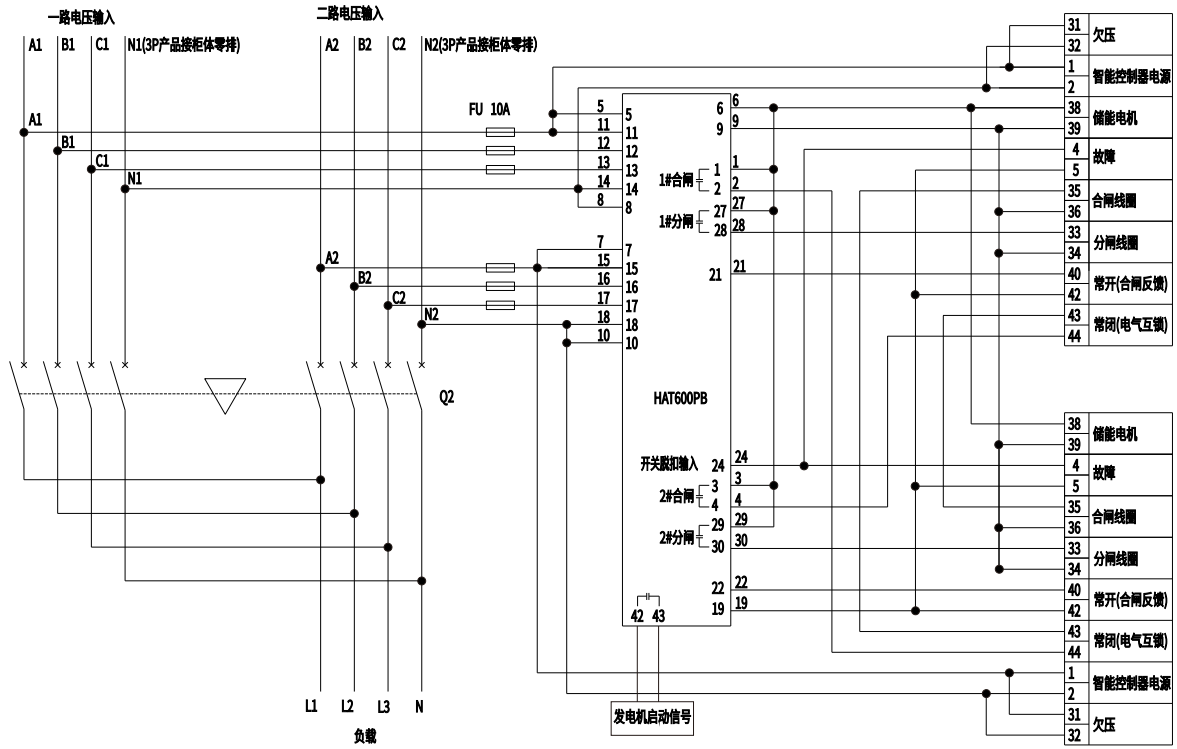
7.1 RDW1-1000接线原理图



7.2 RDW1-2000~6300, RDW5-1600S~6300S, RDW5-2500H~6300H接线原理图

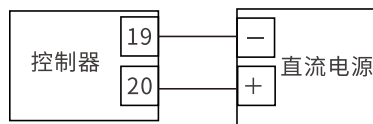


7.3 RDW5-1600H接线原理图



八、控制器供电说明

8.1 控制器均具备直流供电功能, 供电电压范围为 (DC8-DC35) V。



九、故障排除

表 3

故障现象	可能采取的措施
控制器无反应	检查直流供电电压
	检查直流保险
	检查交流电源
Rs485通讯不正常	检查RS485正负极是否正确接入
	检查RS485转换器是否正常
	检查参数设置中的模块地址是否正确
	如果通过以上方法都不能解决问题, 可将控制器内置的RS485的120欧姆阻抗匹配电阻接入RS485的AB线之间

表3 (续)

ETHERNET通信不正常	检查网络通信是否使能
	检查控制器IP地址、网关等是否正确设置
	检查网线是否正确连接
可编程输出口输出不正确	检查可编程输出口连接线，注意常开常闭点
	检查参数设置中的输出口设置功能及输出类型
可编程输入口不正常	检查可编程输入口输入有效时是否可靠接地，输入无效时应悬空(注：输入口接入过高电压将有可能烧毁输入口)
开关切换不正常	检查开关
	检查控制器与开关之间的连接线
	检查开关类型设置是否与开关一致
	检测ATS电源设置及接线
发电机组开机控制异常	检查系统类型设置
	检查输出口功能设置及输出类型
	检查各项开停机功能设置

十、注意事项

- 1、触电危险。维修前请切断控制器电源。
- 2、触电危险。不要取下控制器后壳，控制器内部没有用户可以维修的部件。
- 3、当电流互感器的一次回路有电流时，电流互感器的二次回路严禁开路。

十一、保修说明及售后服务

本公司生产的任何产品，自生产日期（以合格证或产品上标明的日期为准）起十八个月内或者从购买之日（以发票开具日期为准）起十二个月内，享产品使用保证，产品因制造质量不良而不能正常工作的，均可通过销售公司退换。

注意，在下述情况下此保证失效：

- 1、由于使用错误，自行改装及不适当的维修等原因；
- 2、产品的使用情况不符合标准要求或使用实际情况与工业规范条件不符；
- 3、购买后由于摔落及安装过程中发生损坏等原因；
- 4、由于地震、火灾、雷击、异常电压或其它不可抗拒的自然灾害等原因。

退换产品时，需提供有关故障情况的详细说明。

十二、订货须知

订购RDWQ2双电源控制器，需要与断路器一起订购，不能单独购买双电源控制器与常规产品相配套使用，原因是控制回路接线比较复杂，常常因为接错线而无法使用，甚至引起双电源控制器损坏。

用户订货时应提供以下资料：

- 1、RDW1系列、RDW5万能式断路器规格型号；默认配RDW1断路器。
- 例如：订购RDW1系列、4极、2000A、抽屉式安装，控制器电压AC220V,10台
RDWQ2-2000/4P 2000A 插入式

2023年10月第一版

包装物料清单

序号	名称	单位	数量
1	产品本机	套	1
2	产品使用说明书	份	1
3	干燥剂	包	3

尊敬的顾客：

为了保护我们的环境,当本产品的寿命终了时,请您做好产品或其零部件材料的回收工作,对于不能回收的材料也请做好处理,非常感谢您的合作与支持。

人民电器集团有限公司

合格证

名称： 双电源自动转换开关

型号： RDWQ2

检验员： 检7

日期： 见产品标识码或二维码

产品符合GB/T 14048.11标准，经检验合格，准许出厂。

人民电器集团有限公司
浙江人民电器有限公司(生产厂)

注意：产品安装使用前，请仔细阅读使用说明书，并妥善保管，以备查阅。

人民电器集团有限公司

生产厂：浙江人民电器有限公司
地址：浙江省乐清市柳市柳乐路555号
客服热线：400 898 1166
官方网址：www.chinapeople.com

