

使用说明书

HD13s系列开启式刀开关

符合标准：GB/T 14048.3
产品安装使用前，请仔细阅读使用说明书，
并妥善保管，以备查阅。

警告

- 1、不带灭弧室开关不能带负载操作,带有灭弧室的开关可分断相应的额定电流;若使用不带灭弧室的开关分断额定电流,因为没有灭弧装置,开关在分断过程中所产生的拉弧现象无法避免,很可能会出现灼伤人、引起火灾、短路等危险。对有灭弧室的刀开关在分断相应的额定电流时,严禁湿手操作开关,否则可能发生电击事故。
- 2、不得将触头歪斜的产品投入使用;由于触头位置不正,触刀的接触面达不到规定要求,若强行投入使用,产品触头温度会急剧升高而引起火灾等危险。

注意

1、刀开关安装场所应无爆炸危险、无腐蚀性气体,并应注意防潮、防尘、防震动。

2、绝缘测试

本刀开关出厂前已按标准规定进行绝缘测试,安装前如进行复测,必须按如下步骤:

- a) 在 $-5^{\circ}\text{C}\sim +40^{\circ}\text{C}$ 进行测量绝缘电阻;
- b) 用1000V兆欧表;
- c) 工频耐压施加部位;

主触头处于闭合位置时:

- 1) 各极电器连接在一起与开关底板接地之间;
- 2) 每一极与相邻的极之间。

主触头处于断开位置时:

- 1) 连在一起的各极所有带电部分与开关底板接地之间;
- 2) 进线端各极连接在一起与出线端各级相连之间。
- 3) 试验过程中不应发生绝缘击穿或闪络现象(泄漏电流不大于100mA)。
- 4) 绝缘电阻应不小于10兆欧。

1 适用范围

HD13s开启式刀开关(以下简称刀开关),其额定工作频率为50Hz,额定工作电压交流1140V,额定电流至3000A,在工业企业的配电设备中,用来接通及分断额定电流的交流电路或作隔离开关用(若接通和分断直流电路,用户与制造厂协商)。其中:HD13s中央正面杠杆操作机构式开关主要用于正面操作、后面维修的开关柜中,操作机构装在正前方。

产品符合标准:GB/T14048.3

2 正常工作条件

2.1 周围空气温度: $-5^{\circ}\text{C} \sim +40^{\circ}\text{C}$, 24h内的平均值不超过 $+35^{\circ}\text{C}$;

2.2 安装地点海拔高度: 不超过2000m;

2.3 大气条件: 大气相对湿度在周围空气温度为 $+40^{\circ}\text{C}$ 时不超过50%,在较低温度下可以有较高的相对湿度;例如 20°C 时,相对湿度为90%,并考虑到因温度变化发生在产品表面上的凝露应采取特殊措施消除;

2.4 污染等级: 3级;

2.5 安装类别: III、IV类;

2.6 安装条件: 应垂直安装在无显著摇动,冲击振动和雨雪侵袭的地方,同时安装地点应无爆炸危险介质,且介质中无足以腐蚀金属和破坏绝缘的气体 and 尘埃。

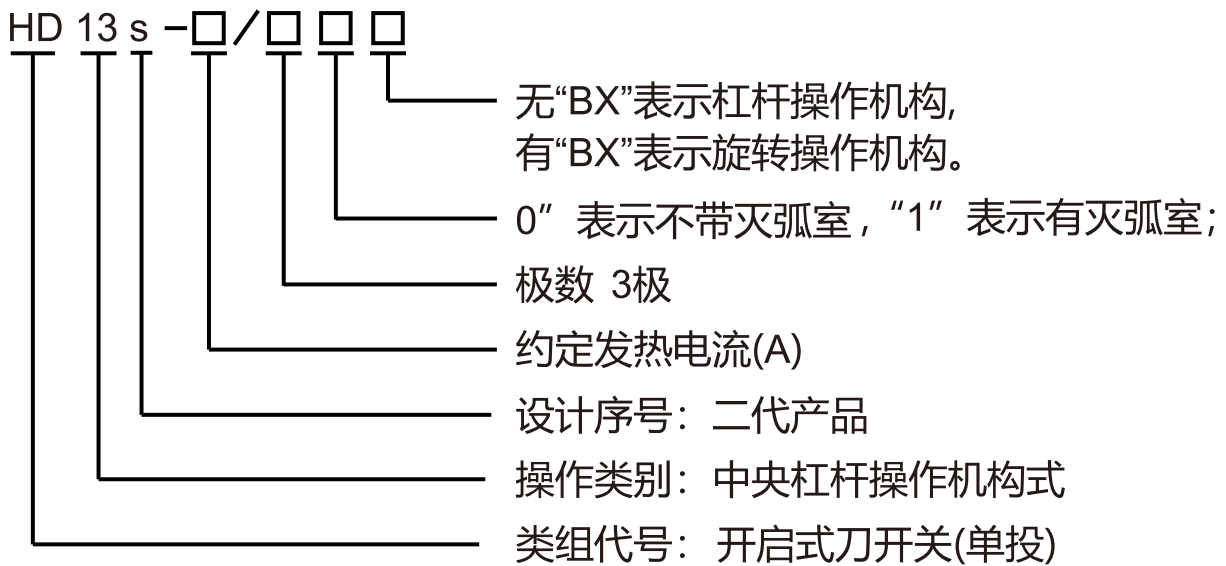
3 结构特征

3.1 除手柄式刀开关外,其余不同规格的刀开关采用的传动机构----杠杆操作机构或旋转操作机构,且有清晰的断开和闭合指示标志及可靠的定位装置。同时采用由绝缘纸板与钢板栅片拼铆的灭弧罩,保证分断电路的安全可靠。

3.2 刀开关采用双刀片,触头压力均由两侧片状弹簧来取得,刀片与外部导线联接的触头皆镀锡,加强表面保护和减少接触电阻。

3.3 刀开关的安装板采用阻燃的酚醛玻璃纤维塑料模压成型,具有优良的耐压、耐弧性能和机械强度。

4 型号及其含义



5 主要技术参数及性能

刀开关主要技术数据见表1

表1

额定工作电压(V)	额定绝缘电压(V)	约定发热电流 (A)	额定短时耐受电流(kA)	额定冲击耐受电压(kV)	电寿命 (次)	机械寿命(次)	操作力 (N)
400 690 1140	1140	100	6	12	500	5000	≤300
		200	10		500	5000	≤300
		400	20		300	5000	≤400
		600	25		300	2000	≤400
		1000	30		300	2000	≤450
		1500	40		200	2000	≤450
		2000	40		200	1000	≤450
		3000	60		200	1000	≤450

6 外形及安装尺寸

6.1 HD13s中央杠杆操作机构刀开关外形及安装尺寸见图1、表2

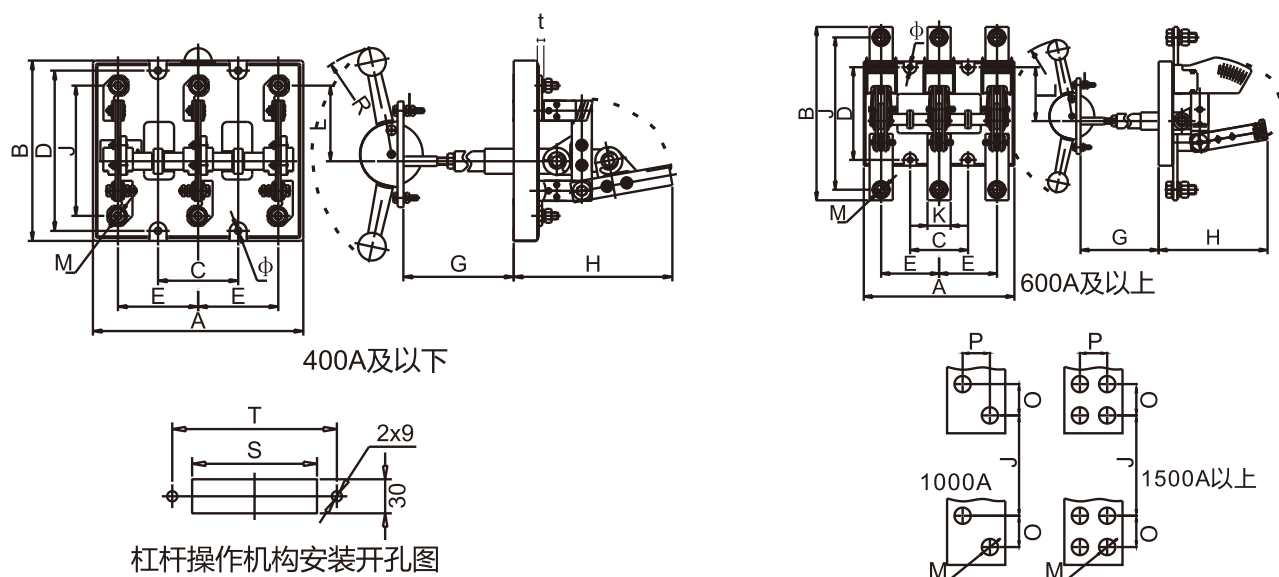


表2

型号	规格	200A			400A			600A			1000A			
		2P胶板	3P	4P胶板	2P胶板	3P	4P胶板	2P胶板	3P	4P胶板	2P胶板	3P	4P胶板	
HD13s 中央 杠杆 操作 机构 开启 式 刀 开 关	A	190	210	295	220	240	335	240	260	360	280	310	435	
	B	180	180	180	206	206	206	297	297	297	305	305	305	
	C	160	80	160	180	90	180	200	100	200	240	120	240	
	D	160	160	160	160	160	160	160	160	160	160	160	160	160
	E	80	80	80	90	90	90	100	100	100	120	120	120	
	G前	350~370			350~370			350~370			350~370			
	G后	245~265			245~265			245~265			245~265			
	H	160	160	160	185	185	185	190	190	190	230	230	230	
	J	130	130	130	166	166	166	263	263	263	227	227	227	
	K	25	25	25	38	38	38	38	38	38	48	48	48	
	L	75	75	75	75	75	75	80	80	80	80	80	80	
	O	-	-	-	-	-	-	-	-	-	25	25	25	
	P	-	-	-	-	-	-	-	-	-	25	25	25	
	R	180	180	180	180	180	180	180	180	180	230	230	230	
	S	100	100	100	100	100	100	100	100	100	100	100	100	
T	146	146	146	146	146	146	146	146	146	146	146	146		
M	8	8	8	12	12	12	16	16	16	12	12	12		
Φ	7	7	7	7	7	7	9	9	9	9	9	9		
t	3	3	3	4	4	4	6	6	6	7.5	7.5	7.5		

续表2

型号	规格	1500A			2000A/20、30、40胶板			3000A(2500A)/20、30、40胶板		
		2P胶板	3P	4P胶板	2P	3P	4P	2P	3P	4P
HD13s 中央 杠杆 操作 机构 开启 式刀 开关	A	310	340	500	390	480	680	390	580	800
	B	353	353	353	352	352	352	400	400	400
	C	260	130	260	180	180	360	200	200	400
	D	160	160	160	160	160	160	160	160	160
	E	130	130	130	180	180	180	200	200	200
	G前	350~370			350~370			350~370		
	G后	245~265			245~265			245~265		
	H	235	235	235	230	230	230	235	235	235
	J	248	248	248	235	235	235	247	247	247
	K	66	66	66	100	100	100	120	120	120
	L	80	80	80	80	80	80	80	80	80
	O	35	35	35	40	40	40	45	45	45
	P	35	35	35	55	55	55	68	68	68
	R	230	230	280	280	280	280	280	280	280
	S	100	100	100	130	130	130	140	140	140
	T	146	146	146	170	170	170	170	170	170
	M	12	12	12	12	12	12	16	16	16
Φ	9	9	9	9	9	9	9	9	9	
t	7.5	7.5	7.5	8	8	8	10	10	10	

6.2 HD13s BX中央旋转操作机构刀开关外形及安装尺寸见图2、表3

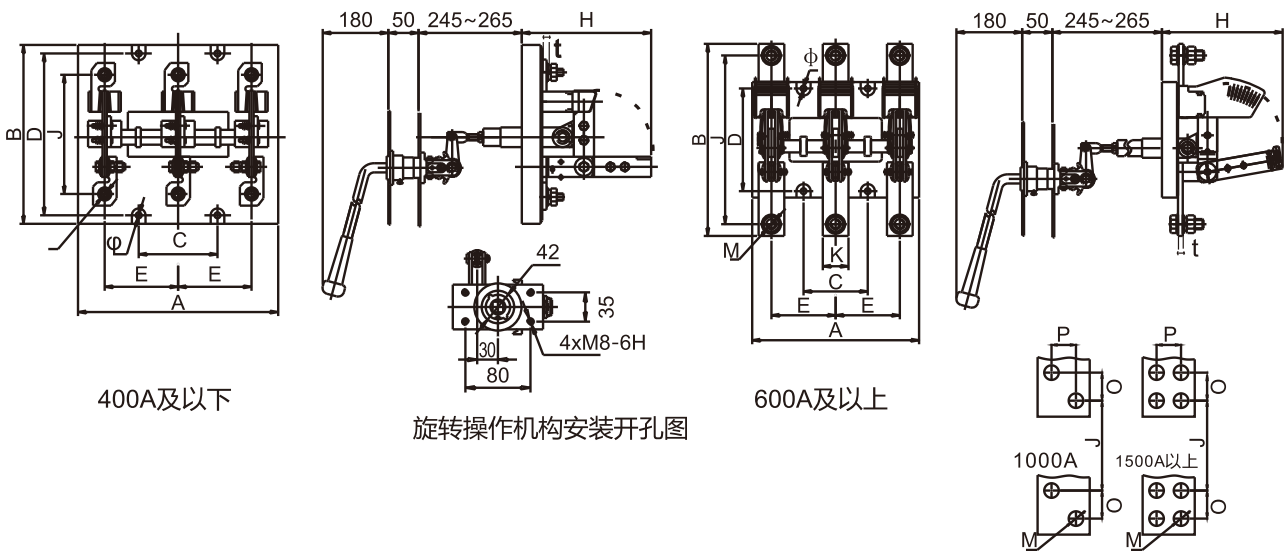


表3

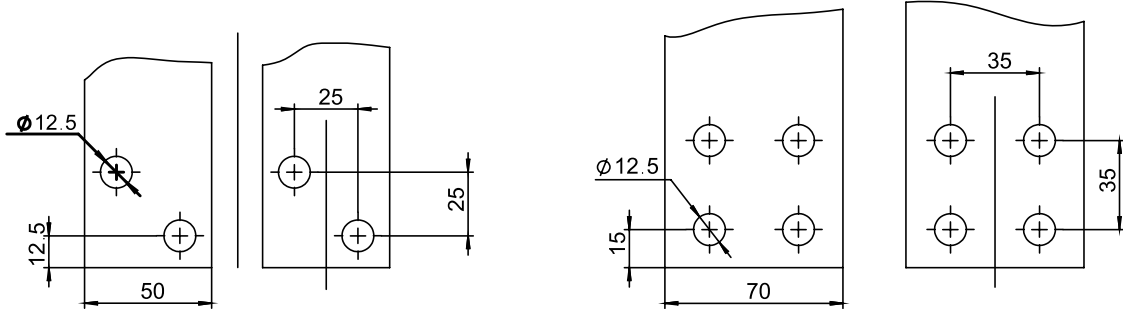
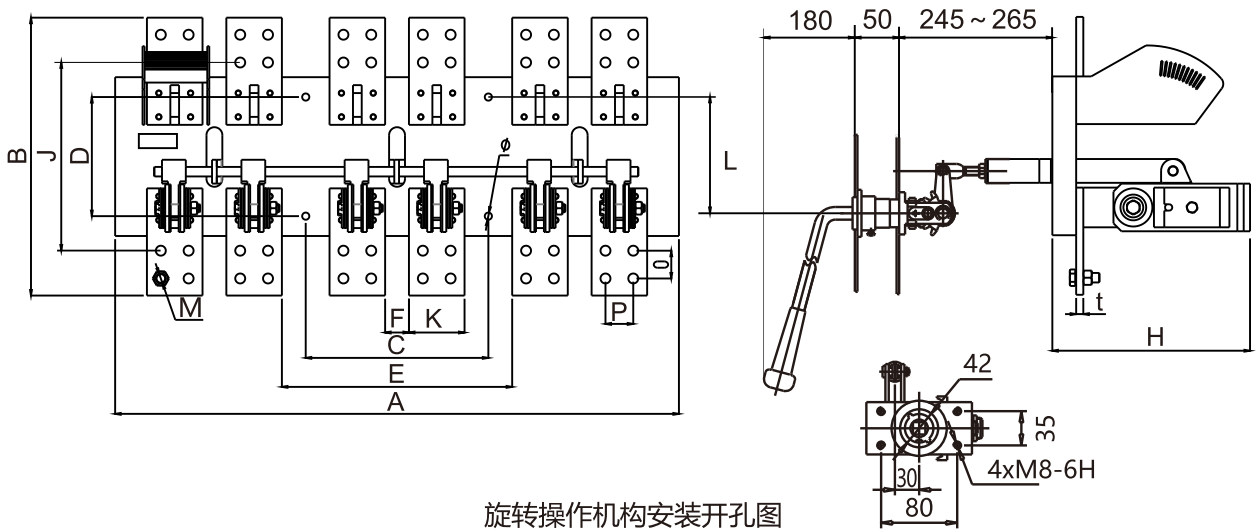
型号	规格	100A、200A			400A			600A			1000A		
		2P胶板	3P	4P胶板	2P胶板	3P	4P胶板	2P胶板	3P	4P胶板	2P胶板	3P	4P胶板
HD13s- /BX 中央 旋转 操作 机构 开启 式刀 开关	A	190	210	295	220	240	330	240	260	360	280	310	435
	B	180	180	180	206	206	206	297	297	297	305	305	305
	C	160	80	160	180	90	180	200	100	200	240	120	240
	D	160	160	160	160	160	160	160	160	160	160	160	160
	E	80	80	80	90	90	90	100	100	100	120	120	120
	H	160	160	160	185	185	185	190	190	190	230	220	230
	J	130	130	130	166	166	166	263	263	263	227	227	227
	K	25	25	25	38	38	38	39	38	38	48	48	48
	L	125	125	125	125	125	125	135	135	135	137	137	137
	O	—	—	—	—	—	—	—	—	—	25	25	25
	P	—	—	—	—	—	—	—	—	—	25	25	25
	M	8	8	8	12	12	12	16	16	16	12	12	12
	Φ	7	7	7	7	7	7	9	9	9	9	9	9
t	3	3	3	4	4	4	6	6	6	7.5	7.5	7.5	

续表3

型号	规格	1500A			2000A/20、30、40胶板			3000A(2500A)/20、30、40胶板		
		2P胶板	3P	4P胶板	2P	3P	4P	2P	3P	4P
HD13s- /BX 中央 旋转 操作 机构 开启 式刀 开关	A	310	340	500	500	480	680	600	580	800
	B	353	353	353	352	352	352	400	400	400
	C	260	130	260	180	180	360	200	200	400
	D	160	160	160	160	160	160	160	160	160
	E	130	130	130	180	180	180	200	200	200
	H	235	235	235	230	230	230	235	235	235
	J	248	248	248	235	235	235	247	247	247
	K	66	66	66	100	100	100	120	120	120
	L	137	137	137	108	108	108	137	137	137
	O	35	35	35	40	40	40	45	45	45
	P	35	35	35	55	55	55	68	68	68
	M	12	12	12	12	12	12	16	16	16
	Φ	9	9	9	9	9	9	9	9	9
t	7.5	7.5	7.5	8	8	8	10	10	10	

6.3 HD13s BX中央旋转操作机构刀开关外形及安装尺寸见图3、表4

图3



HD13s-2000/31、41接线排示意图

HD13s-3000/31、41接线排示意图

表4

型号	规格	2000/31、41		3000(2500A)/31、41	
		3P	4P	3P	4P
HD13-/BX 中央 旋转 操作 机构 刀 形 转 换 开 关	A	530	710	710	940
	B	318	318	355	355
	C	180	180	230	230
	D	160	160	160	160
	E	240	240	290	290
	F	20	20	30	30
	H	240	240	240	240
	J	338	338	254	254
	K	50	50	70	70
	L	135	135	135	135
	O	25	25	35	35
	P	25	25	35	35
	M	12	12	12	12
	Φ	10	10	10	10
t	9	9	9	9	

7 安全使用

- a、用户需根据负载的大小选择合适的开关，若对产品不了解的请与制造厂联系。
- b、在用户收到产品后看包装物是否损坏,如若损坏可能产品的各相触头会有歪斜现象，此时若客户对产品了解的可将各相倾斜触头调整至端正位置后使用，若不了解的可与制造厂联系。
- c、开关安装时应注意调整好操作机构与开关本体相连处的紧固件，调至适当位置后拧紧,安装时应注意: 标有"U1 "、"V1"、"W1 "的接线端子为进线端子，标有"U2 "、"V2"、"W2 "的接线端子为出线端子。
- d、开关垂直安装后，才能投入正常运行。
- e、接地装置表面氧化层要清除干净，保证可靠接地。
- f、安装开关传动机构时，三相触头同步性应小于3mm，以保证产品电气性能；
- g、开关分闸位置即为刀片打开90°的位置；
- h、开关合闸时应迅速有力，一次合闸到位；
- i、开关触头应经常检查，清理灰尘、油污等物，使触头处于接触良好状态。

8 保修说明及售后服务

在用户遵守保管和使用条件下，本公司生产的产品，自生产日期(以产品合格证或产品上标明的日期为准)起十八个月内或者从购买之日起(以发票开据日期为准)十二个月内，产品因制造质量问题而发生损坏或不能正常工作时，本公司负责无偿修理或更换。但是，在下述情况下引起的故障，即使在保修期内亦作有偿修理或有偿更换：

- a) 产品的使用情况超过标准规范要求；
- b) 由于使用错误，自行改装及不适当的维修等原因；
- c) 购买后由于摔落及安装过程中发生损坏等原因；
- d) 地震、火灾、雷击、异常电压，其他不可抗拒的自然灾害等原因。

9 订货须知

订货单位须注明开关的型号规格、电流等级、极数、操作方式及数量等，特殊订货请联系我公司有关技术部门。

例如：HD13s-600/31BX 20台。

2024年03月第一版

包装物料清单

序号	名称	单位	数量
1	产品本机	台	1
2	操作手柄	把	1
3	产品使用说明书	本	1
4	带BX的旋转操作机构	把	1
5	极数后带1的带灭弧室	只	3极: 3 四极:4

尊敬的顾客：

为了保护我们的环境，当本产品的寿命终了时，请您做好产品或其零部件材料的回收工作，对于不能回收的材料也请做好处理，非常感谢您的合作与支持。

人民电器集团有限公司

合格证

名称： 开启式刀开关

型号： HD13s系列

检验员： 检 9

日期： 见产品标识码或二维码

产品符合GB/T14048.3标准，经
检验合格，准许出厂。

人民电器集团有限公司
浙江人民电器有限公司(生产厂)

注意：产品安装使用前，请仔细阅读
使用说明书，并妥善保管，以备查阅。

人民电器集团有限公司

生产厂：浙江人民电器有限公司
地址：浙江省乐清市柳市柳乐路555号
客服热线：400 898 1166
官方网址：www.chinapeople.com

