

使用说明书

HD、HS系列开启式刀开关

符合标准：GB/T 14048.3

产品安装使用前，请仔细阅读使用说明书，
并妥善保管，以备查阅。

警告

1、不带灭弧室开关不能带负载操作，带有灭弧室的开关可分断相应的额定电流；若使用不带灭弧室的开关分断额定电流，因为没有灭弧装置，开关在分断过程中所产生的拉弧现象无法避免，很可能会出现灼伤人、引起火灾、短路等危险。对有灭弧室的刀开关在分断相应的额定电流时，严禁湿手操作开关，否则可能发生电击事故。

2、不得将触头歪斜的产品投入使用；由于触头位置不正，触刀的接触面达不到规定要求，若强行投入使用，产品触头温度会急剧升高而引起火灾等危险。

注意

1、刀开关安装场所应无爆炸危险、无腐蚀性气体，并应注意防潮、防尘、防震动。

2、绝缘测试

本刀开关出厂前已按标准规定进行绝缘测试，安装前如进行复测，必须按如下步骤：

a) 在-5℃ ~ +40℃进行测量绝缘电阻；

b) 用1000V兆欧表；

c) 工频耐压施加部位；

主触头处于闭合位置时：

1) 各极电器连接在一起与开关底板接地之间；

2) 每一极与相邻的极之间。

主触头处于断开位置时：

1) 连在一起的各极所有带电部分与开关底板接地之间；

2) 进线端各极连接在一起与出线端各级相连之间。

3) 试验过程中不应发生绝缘击穿或闪络现象（泄漏电流不大于100mA）。

4) 绝缘电阻应不小于10兆欧。

1 适用范围

HD开启式刀开关、HS刀形转换开关（以下简称刀开关），其额定工作频率为50Hz，额定工作电压交流400V，额定电流至3000A，在工业企业的配电设备中，用来接通及分断额定电流的交流电路或作隔离开关用（若接通和分断直流电路，用户与制造厂协商）。其中：

1.1 HD(HS)11中央手柄式的开关主要用于动力站，不能用来断开带电的电路，作为电气隔离之用。

1.2 HD(HS)12侧方正面杠杆操作机构式开关主要用于正面操作、前面维修的开关柜中，操作机构可以在柜的两侧安装。

1.3 HD(HS)13中央正面杠杆操作机构式开关主要用于正面操作、后面维修的开关柜中，操作机构装在正前方。

1.4 HD(HS)14侧面操作手柄式开关，主要用于动力箱中。

1.5 装有灭弧室的开关可以切断适当的电流负荷，其他系列刀开关只作隔离开关使用。

产品符合标准：GB/T14048.3

2 正常工作条件

2.1 周围空气温度：-5℃~ +40℃，24h内的平均值不超过+35℃；

2.2 安装地点海拔高度：不超过2000m；

2.3 大气条件：大气相对湿度在周围空气温度为+40℃时不超过50%，在较低温度下可以有较高的相对湿度；例如20℃时，相对湿度为90%，并考虑到因温度变化发生在产品表面上的凝露应采取特殊措施消除；

2.4 污染等级：3级；

2.5 安装类别：Ⅲ、Ⅳ类；

2.6 安装条件：应垂直安装在无显著摇动,冲击振动和雨雪侵袭的地方，同时安装地点应无爆炸危险介质，且介质中无足以腐蚀金属和破坏绝缘的气体 and 尘埃。

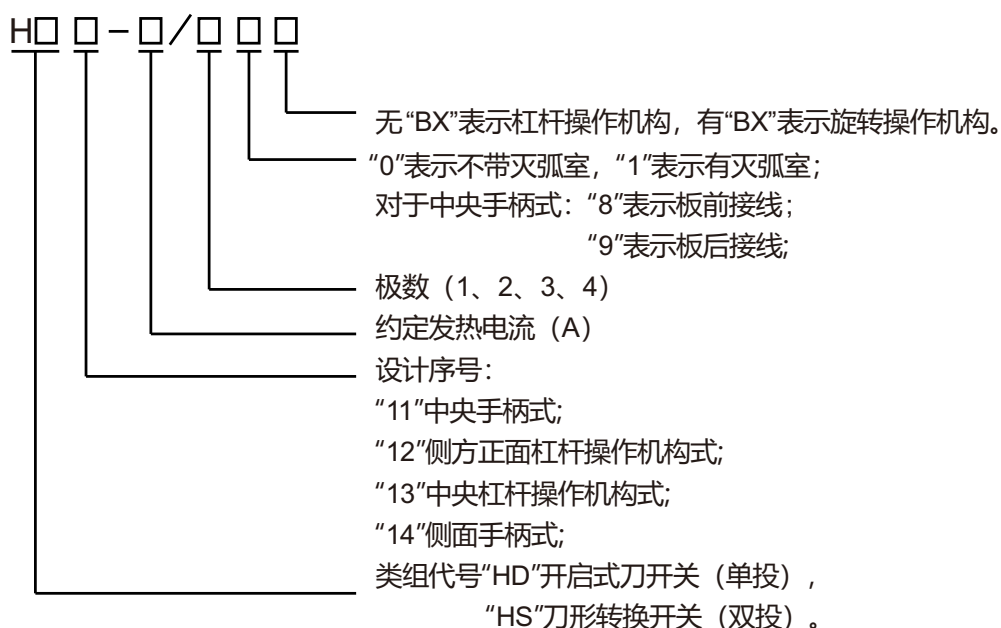
3 结构特征

3.1 除手柄式刀开关外，其余不同规格的刀开关采用的传动机构---杠杆操作机构或旋转操作机构，且有清晰的断开和闭合指示标志及可靠的定位装置。同时采用由绝缘纸板与钢板栅片拼铆的灭弧罩，保证分断电路的安全可靠。

3.2 100A至400A刀开关，采用单刀片，而600A以上的刀开关采用双刀片，触头压力均由两侧片状弹簧来取得，刀片与外部导线联接的触头皆镀锡，加强表面保护和减少接触电阻。

3.3 刀开关的安装板采用阻燃的酚醛玻璃纤维塑料模压成型，具有优良的耐压、耐弧性能和机械强度。

4 型号及其含义



5 主要技术参数及性能

刀开关主要技术数据见表1

表1

额定工作电压(V)	额定绝缘电压(V)	约定发热电流(A)	额定短时耐受电流(kA)	额定冲击耐受电压(kV)	电寿命(次)	机械寿命(次)	操作力(N)
400	690	100	6	8	500	5000	≤300
		200	10		500	5000	≤300
		400	20		300	5000	≤400
		600	25		300	2000	≤400
		1000	30		300	2000	≤450
		1500	40		200	2000	≤450
		2000	40		200	1000	≤450
		3000	60		200	1000	≤450

6 外形及安装尺寸

6.1 HD11中央手柄式板前接线刀开关外形及安装尺寸见图1、表2

图1

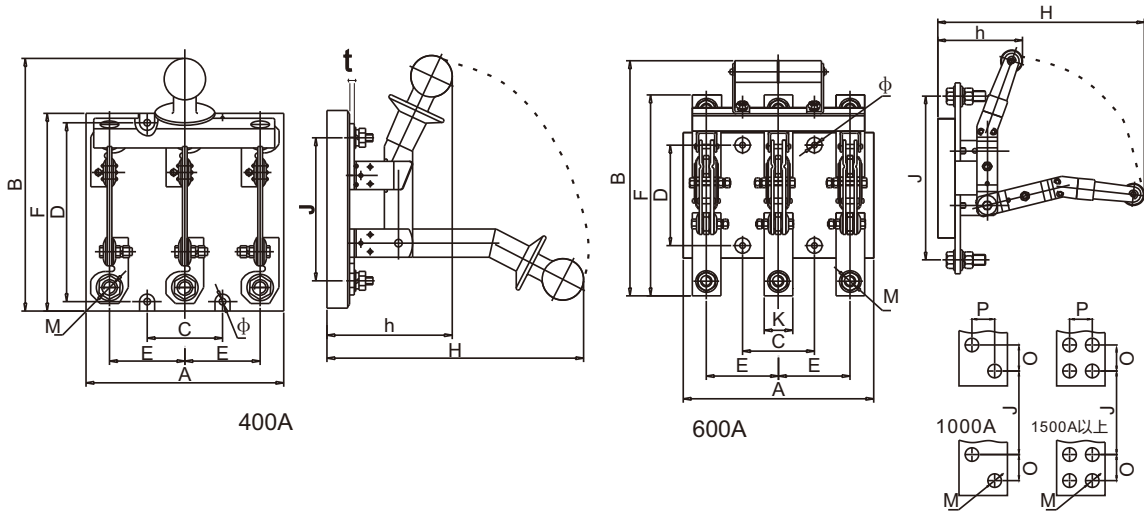


表2

型号	规格	100A(玻板)		200A				400A				600A			
		2P	3P	1P	2P	3P	4P	1P	2P	3P	4P胶板	1P	2P	3P	4P
HD11 中央手柄式板前接线 开启式刀开关	A	140	140	120	150	190	260	50	190	210	300	160	240	260	360
	B	210	210	210	210	210	210	270	270	270	270	340	340	340	340
	C	50	50	60	70	70	140	80	160	80	160	100	200	100	200
	D	140	140	140	140	140	140	190	190	190	190	140	140	140	140
	E	50	50	-	70	70	70	-	80	80	80	-	100	100	100
	F	160	160	160	160	160	160	215	215	215	215	274	274	274	274
	H	215	215	220	220	220	220	270	270	270	270	330	330	330	330
	h	105	105	115	115	115	115	135	135	135	135	130	130	130	130
	J	105	105	110	110	110	110	146	146	146	146	240	240	240	240
	K	20	20	25	25	25	25	38	38	38	38	40	40	40	40
	t	2.5	2.5	3.5	3.5	3.5	3.5	4	4	4	4	7	7	7	7
	P	-	-	-	-	-	-	-	-	-	-	-	-	-	-
	M	8	8	8	8	8	8	12	12	12	12	16	16	16	16
	φ	7	7	7	7	7	7	7	7	7	7	9	9	9	9

续表2

型号	规格	1000A 胶板				1500A 胶板			
		1P	2P	3P	4P	1P	2P	3P	4P
HD11 中央手柄式板前接线 开启式刀开关	A	160	200	315	435	170	310	340	470
	B	365	365	365	365	410	410	410	410
	C	120	240	120	240	130	260	130	260
	D	140	140	140	140	140	140	140	140
	E	-	120	120	120	-	130	130	130
	F	284	284	284	284	330	330	330	330
	H	360	360	360	360	375	375	375	375
	h	145	145	145	145	160	160	160	160
	J	210	210	210	210	230	230	230	230
	K	50	50	50	50	70	70	70	70
	O	25	25	25	25	35	35	35	35
	P	25	25	25	25	35	35	35	35
	M	12	12	12	12	12	12	12	12
	φ	9	9	9	9	9	9	9	9
t	8	8	8	8	9	9	9	9	

6.2 HD11中央手柄式板后接线刀开关外形及安装尺寸见图2、表3

图2

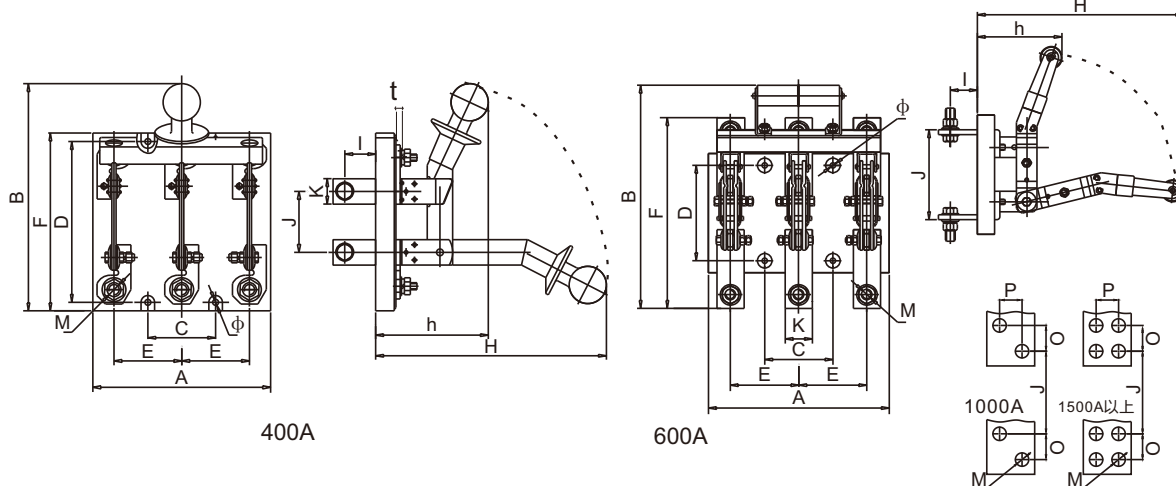


表3

型号	规格	100A、200A				400A				600A			
		1P	2P	3P	4P	1P	2P	3P	4P胶板	1P	2P	3P	4P
HD11 中央手柄式板后接线开启式刀开关	A	100	120	190	260	60	140	210	300	600	160	260	370
	B	210	210	210	210	280	280	280	280	340	340	340	340
	C	70	140	70	140	80	160	80	160	100	200	100	200
	D	140	140	140	140	190	190	190	190	140	140	140	140
	E	-	70	70	70	-	80	80	80	-	100	100	100
	F	190	190	180	180	215	215	215	215	260	260	260	260
	H	220	220	220	240	270	270	270	270	330	330	330	330
	h	115	115	115	115	135	135	135	135	140	140	140	140
	l	35	35	31	31	26	26	26	26	36	36	36	36
	J	60	60	60	60	70	70	70	70	140	140	140	140
	K	25	25	25	25	38	38	38	38	40	40	40	40
	t	3.5	3.5	3.5	3.5	4	4	4	4	7	7	7	7
	P	-	-	-	-	-	-	-	-	-	-	-	-
	M	8	8	8	8	12	12	12	12	16	16	16	16
Φ	7	7	7	7	7	7	7	7	9	9	9	9	

续表3

型号	规格	1000A 胶板				1500A 胶板			
		1P	2P	3P	4P	1P	2P	3P	4P
HD11 中央手柄式板后接线开启式刀开关	A	160	280	315	450	170	300	380	510
	B	365	365	365	365	410	410	390	390
	C	120	240	120	240	130	260	130	260
	D	260	260	260	260	300	300	300	300
	E	-	120	120	120	-	130	130	130
	F	290	290	290	290	340	340	340	340
	H	380	380	380	380	390	390	370	370
	h	175	175	135	135	175	175	160	160
	l	36	28	28	28	32	32	32	32
	J	160	160	160	160	180	180	190	190
	K	50	50	50	50	70	70	70	70
	O	25	25	25	25	35	35	35	35
	P	25	25	25	25	35	35	35	35
	M	12	12	12	12	12	12	12	12
Φ	9	9	9	9	9	9	9	9	
t	8	8	8	38	9	9	9	9	

6.3 HS11中央手柄式板前接线刀开关外形及安装尺寸见图3、表4

图3

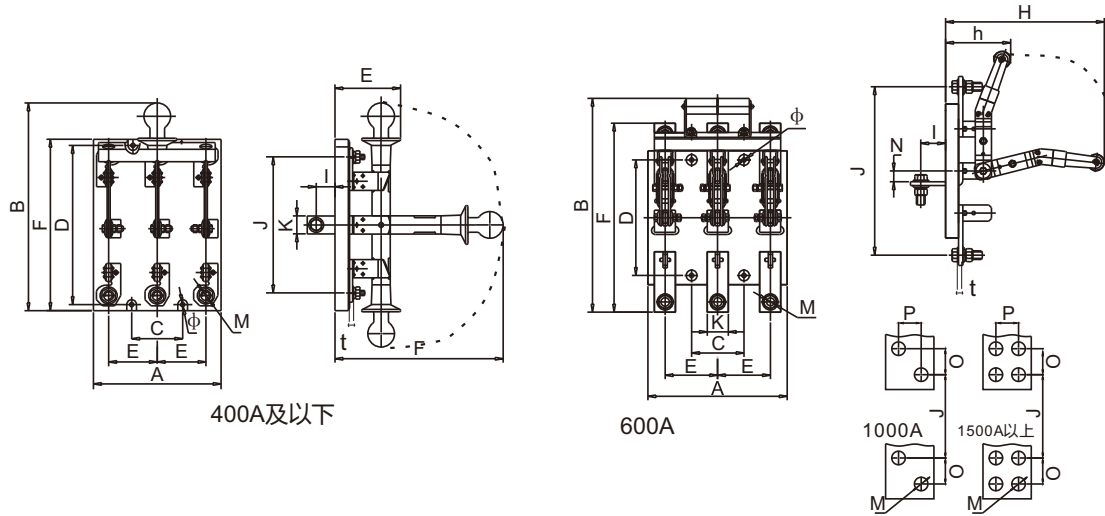


表4

型号	规格	100A、200A				400A				600A				1000A			
		1P	2P	3P	4P	1P	2P	3P	4P	1P	2P	3P	4P	1P	2P	3P	4P
HS11 中央手柄式板前接线刀形转换开关	A	100	160	195	260	120	200	210	290	140	240	263	360	160	280	315	435
	B	330	330	280	280	395	395	330	322	500	500	410	410	560	560	450	450
	C	60	120	70	140	80	160	80	160	100	200	100	200	120	240	120	240
	D	220	220	220	220	260	260	240	240	220	220	220	220	220	220	220	220
	E	-	70	70	70	-	80	80	80	-	100	100	100	-	120	120	120
	F	245	245	222	240	285	285	260	260	354	354	356	356	374	374	374	374
	H	240	240	225	225	280	280	260	270	390	390	370	360	450	450	350	350
	h	100	100	100	90	110	110	105	100	100	100	90	90	150	150	115	115
	l	35	35	35	35	26	26	26	32	36	36	31	31	36	36	31	36
	J	170	170	170	170	216	216	216	216	320	320	320	320	304	304	318	318
	K	25	25	25	25	38	38	38	38	40	40	40	40	50	50	50	50
	t	3.5	3.5	3.5	3.5	4	4	4	4	7	7	7	7	8	8	8	8
	O	-	-	-	-	-	-	-	-	-	-	-	-	25	25	25	25
	P	-	-	-	-	-	-	-	-	-	-	-	-	25	25	25	25
	M	8	8	8	8	12	12	12	12	16	16	16	16	12	12	12	12
	Φ	7	7	7	7	7	7	7	7	9	9	9	9	9	9	9	9

续表4

型号	规格	1500A				2000A				3000A			
		1P	2P	3P	4P	1P	2P	3P	4P	1P	2P	3P	4P
HS11 中央手柄式板前接线刀形转换开关	A	170	300	380	510	240	400	500	680	260	460	600	800
	B	580	580	540	540	680	680	680	680	710	710	710	710
	C	130	260	130	260	180	360	180	360	200	400	200	400
	D	260	260	260	260	240	240	240	240	280	280	280	280
	E	-	130	130	130	180	180	180	180	200	200	200	200
	F	434	434	434	434	480	480	480	480	540	540	540	540
	H	470	470	450	450	380	380	380	380	390	390	390	390
	h	160	160	150	150	170	170	170	170	180	180	180	180
	l	32	32	32	32	48	48	48	48	50	50	50	50
	J	340	340	340	340	370	370	370	370	404	404	404	404
	K	70	70	70	70	100	100	100	100	120	120	120	120
	N	46	46	46	46	50	50	50	50	50	50	50	50
	O	35	35	35	35	40	40	40	40	45	45	45	45
	P	35	35	35	35	55	55	55	55	68	68	68	68
	M	12	12	12	12	12	12	12	12	16	16	16	16
	Φ	9	9	9	9	11	11	11	11	13	13	13	13
t	9	9	9	9	10	10	10	10	12	12	12	12	

6.4 HS11中央手柄式板后接线刀开关外形及安装尺寸见图4、表5

图4

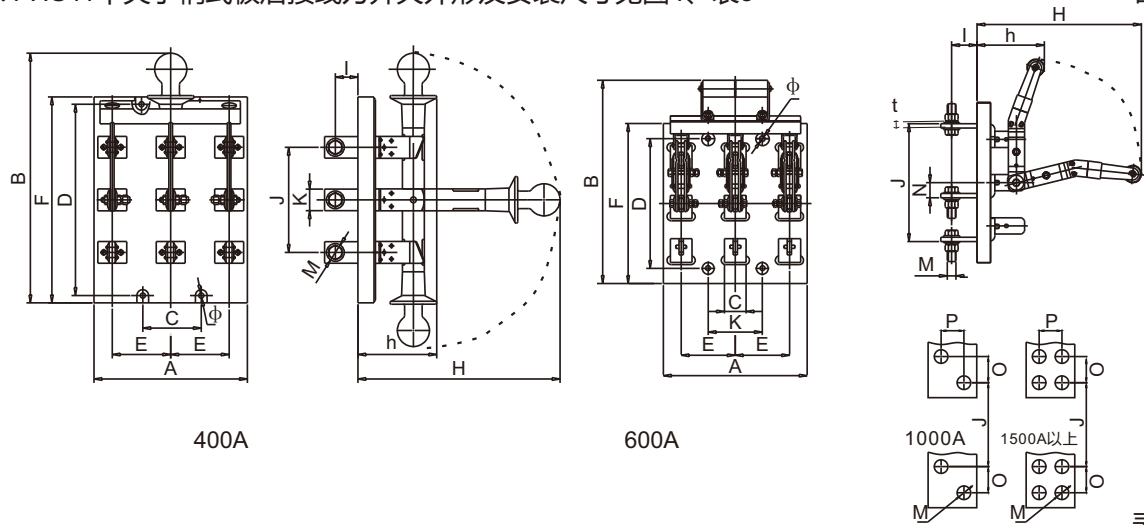


表5

型号	规格	100A 200A				400A				600A				1000A			
		1P	2P	3P	4P	1P	2P	3P	4P	1P	2P	3P	4P	1P	2P	3P	4P
HS11 中央手柄式板后接线刀形转换开关	A	100	170	200	270	120	200	220	300	140	240	270	370	160	280	330	450
	B	330	330	330	370	395	395	335	335	500	500	400	460	450	450	450	450
	C	70	140	70	140	80	160	80	160	100	200	100	200	120	240	120	240
	D	220	220	220	220	260	260	260	260	300	300	300	300	350	350	350	350
	E	-	70	70	70	-	80	80	80	-	100	100	100	-	120	120	120
	F	245	245	245	245	280	280	280	280	340	340	330	340	390	390	390	390
	H	240	240	240	240	280	280	280	300	330	330	300	310	380	380	360	360
	h	120	120	120	120	135	135	135	145	140	140	84	125	175	175	160	160
	l	35	35	35	35	26	26	26	26	36	36	36	36	36	36	36	36
	J	120	120	120	120	140	140	140	140	220	220	215	220	250	250	250	250
	K	25	25	25	25	38	38	38	38	40	40	40	40	50	50	50	50
	t	3.5	3.5	3.5	3.5	4	4	4	4	7	7	7	7	8	8	8	8
	O	-	-	-	-	-	-	-	-	-	-	-	-	25	25	25	25
	P	-	-	-	-	-	-	-	-	-	-	-	-	25	25	25	25
	M	8	8	8	8	12	12	12	12	16	16	16	16	12	12	12	12
	Φ	7	7	7	7	7	7	7	7	9	9	9	9	9	9	9	9

续表5

型号	规格	1500A				2000A				3000A			
		1P	2P	3P	4P	1P	2P	3P	4P	1P	2P	3P	4P
HS11 中央手柄式板后接线刀形转换开关	A	170	300	380	510	240	400	500	680	260	460	600	800
	B	580	580	540	540	680	680	680	680	710	710	710	710
	C	130	260	130	260	180	360	180	360	200	400	200	400
	D	410	410	410	410	240	240	240	240	280	280	280	280
	E	-	130	130	130	180	180	180	180	200	200	200	200
	F	450	450	450	450	420	420	420	420	500	500	500	500
	H	390	390	370	370	380	380	380	380	390	390	390	390
	h	175	175	160	160	170	170	170	170	180	180	180	180
	l	32	32	32	32	48	48	48	48	50	50	50	50
	J	285	285	285	285	310	310	310	310	330	330	330	330
	K	70	70	70	70	100	100	100	100	120	120	120	120
	N	46	46	46	46	50	50	50	50	50	50	50	50
	O	35	35	35	35	40	40	40	40	45	45	45	45
	P	35	35	35	35	55	55	55	55	68	68	68	68
	M	12	12	12	12	12	12	12	12	16	16	16	16
	Φ	9	9	9	9	11	11	11	11	13	13	13	13
t	9	9	9	9	10	10	10	10	12	12	12	12	

6.5 HD12侧方正面杠杆操作机构刀开关外形及安装尺寸见图5、表6

图5

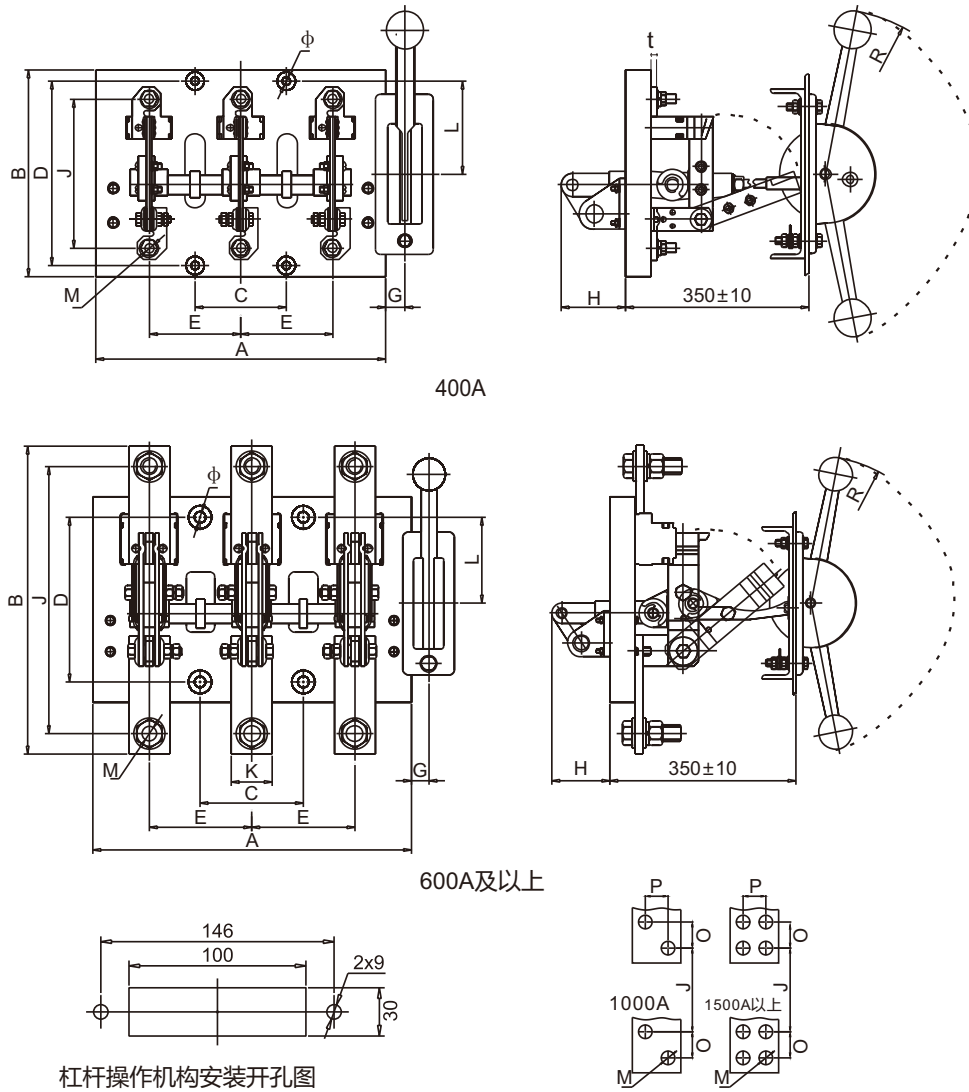


表6

型号	规格	100A 200A			400A			600A			1000A		1500A	
		2P	3P	4P	2P	3P	4P	2P	3P	4P	2P	3P	2P	3P
HD12 侧方正面 杠杆操作 机构开启 式刀开关	A	200	280	360	220	310	400	250	330	430	300	400	330	440
	B	180	180	180	205	205	205	294	294	294	314	314	354	354
	C	160	80	160	180	90	180	200	100	200	240	120	260	130
	D	160	160	160	160	160	160	160	160	160	160	160	160	160
	E	80	80	80	90	90	90	100	100	100	120	120	130	130
	G	40	40	40	30	30	30	30	30	30	30	30	30	30
	H	80	80	80	90	85	90	95	90	95	110	110	110	110
	J	130	130	130	166	166	166	260	260	260	242	242	258	258
	K	25	25	25	38	38	38	40	40	40	50	50	70	70
	L	75	75	75	75	75	75	80	80	80	80	80	80	80
	O	-	-	-	-	-	-	-	-	-	25	25	35	35
	P	-	-	-	-	-	-	-	-	-	25	25	35	35
	R	180	180	180	180	180	180	180	180	180	230	230	230	230
	M	8	8	8	12	12	12	16	16	16	12	12	12	12
Φ	7	7	7	7	7	7	9	9	9	9	9	9	9	
t	3.5	3.5	3.5	4	4	4	7	7	7	8	8	9	9	

6.6 HS12侧方正面杠杆操作机构刀开关外形及安装尺寸见图6、表7

图6

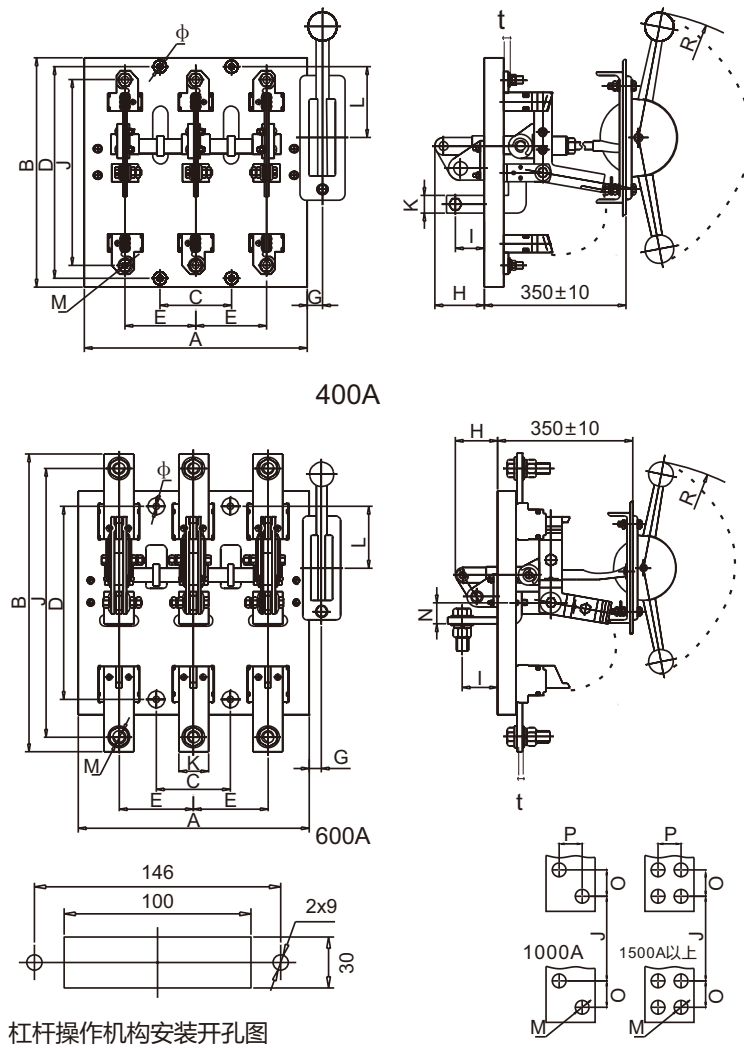


表7

型号	规格	100A 200A			400A			600A			1000A		1500A	
		2P	3P	4P	2P	3P	4P	2P	3P	4P	2P	3P	2P	3P
HS12 侧方正面 杠杆操作 机构刀形 转换开关	A	200	280	360	220	310	400	250	330	430	300	400	330	440
	B	280	270	270	300	300	300	394	396	396	435	435	504	504
	C	160	80	160	180	90	180	200	100	200	240	120	260	130
	D	240	240	240	240	240	240	240	240	240	240	240	280	280
	E	80	80	80	90	90	90	100	100	100	120	120	130	130
	G	40	32	40	30	25	25	30	22	30	30	25	30	30
	H	80	80	80	90	60	60	95	65	65	110	75	110	110
	I	35	35	35	26	32	32	36	72	72	85	85	85	85
	J	210	210	210	256	256	256	354	362	362	358	391	404	404
	K	25	25	25	38	38	38	40	40	40	50	50	70	70
	L	75	75	75	75	75	75	70	70	70	60	60	70	70
	N	-	-	-	-	-	-	30	30	30	40	40	46	46
	O	-	-	-	-	-	-	-	-	-	25	25	35	35
	P	-	-	-	-	-	-	-	-	-	25	25	35	35
	R	180	180	180	180	180	180	180	180	180	230	230	230	230
	M	8	8	8	12	12	12	16	16	16	12	12	12	12
Φ	7	7	7	7	7	7	9	9	9	9	9	9	9	
t	3.5	3.5	3.5	4	4	4	7	7	7	8	8	9	9	

6.7 HD13中央杠杆操作机构刀开关外形及安装尺寸见图7、表8

图7

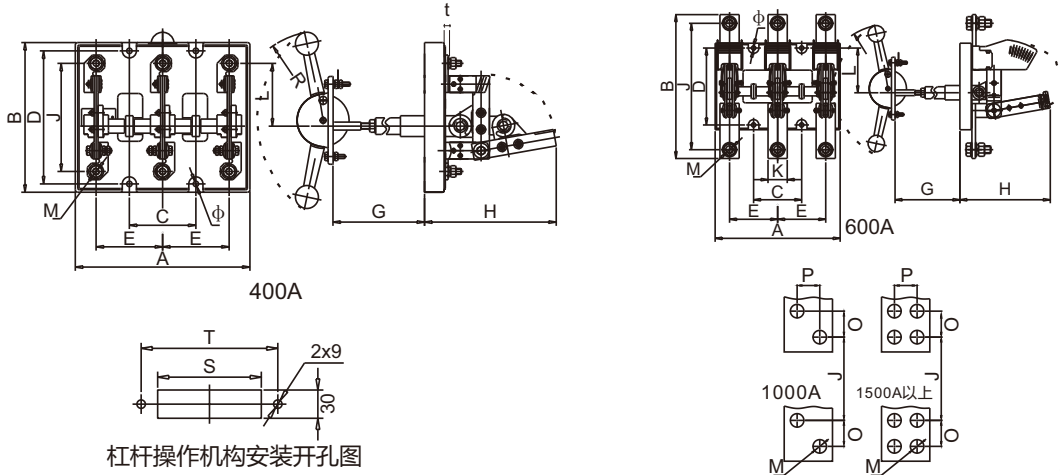


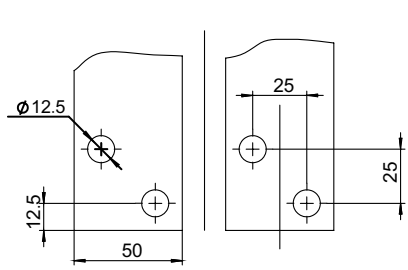
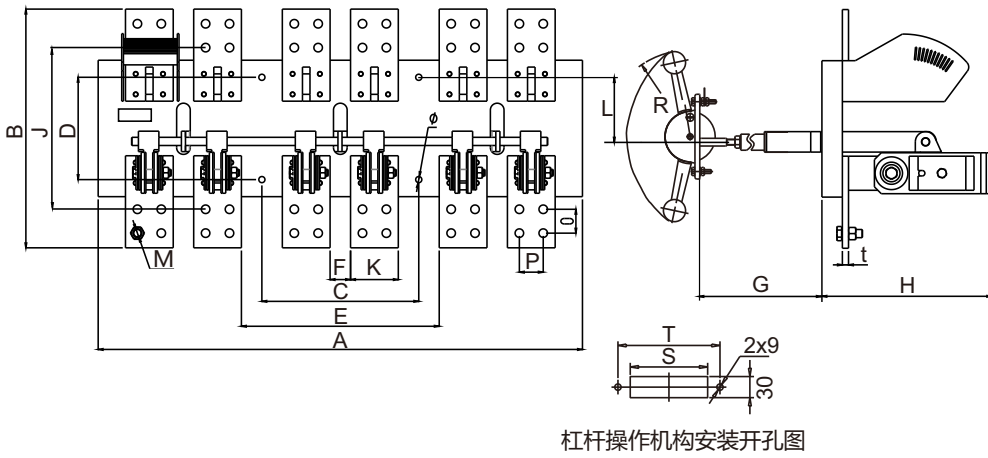
表8

型号	规格	100A 200A			400A			600A			1000A		
		2P胶板	3P	4P胶板	2P胶板	3P	4P胶板	2P胶板	3P	4P胶板	2P胶板	3P	4P胶板
HD13 中央杠杆操作机构开启式刀开关	A	190	210	295	220	240	335	240	260	360	280	310	435
	B	180	180	180	206	206	206	295	295	295	315	315	315
	C	160	80	160	180	90	180	200	100	200	240	120	240
	D	160	160	160	160	160	160	160	160	160	160	160	160
	E	80	80	80	90	90	90	100	100	100	120	120	120
	G前	350~370			350~370			350~370			350~370		
	G后	245~265			245~265			245~265			245~265		
	H	160	160	160	185	185	185	190	190	190	230	230	230
	J	130	130	130	166	166	166	260	260	260	238	238	238
	K	25	25	25	38	38	38	40	40	40	50	50	50
	L	75	75	75	75	75	75	80	80	80	80	80	80
	O	-	-	-	-	-	-	-	-	-	25	25	25
	P	-	-	-	-	-	-	-	-	-	25	25	25
	R	180	180	180	180	180	180	180	180	180	230	230	230
	S	100	100	100	100	100	100	100	100	100	100	100	100
	T	146	146	146	146	146	146	146	146	146	146	146	146
M	8	8	8	12	12	12	16	16	16	12	12	12	
Φ	7	7	7	7	7	7	9	9	9	9	9	9	
t	3.5	3.5	3.5	4	4	4	7	7	7	8	8	8	

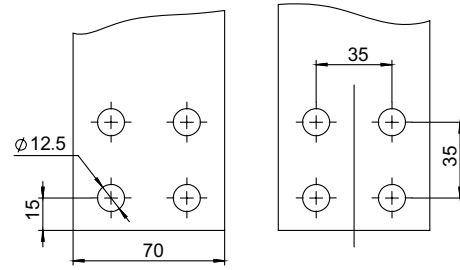
续表8

型号	规格	1500A			2000A/20、30、40胶板			3000A(2500A)/20、30、40胶板		
		2P胶板	3P	4P胶板	2P	3P	4P	2P	3P	4P
HD13 中央杠杆操作机构开启式刀开关	A	310	340	500	390	480	680	390	580	800
	B	356	356	356	350	350	350	395	395	395
	C	260	130	260	180	180	360	200	200	400
	D	160	160	160	160	160	160	160	160	160
	E	130	130	130	180	180	180	200	200	200
	G前	350~370			350~370			350~370		
	G后	245~265			245~265			245~265		
	H	235	235	235	230	230	230	235	235	235
	J	255	255	255	235	235	235	260	260	260
	K	70	70	70	100	100	100	120	120	120
	L	80	80	80	80	80	80	80	80	80
	O	35	35	35	40	40	40	45	45	45
	P	35	35	35	55	55	55	68	68	68
	R	230	230	280	280	280	280	280	280	280
	S	100	100	100	130	130	130	140	140	140
	T	146	146	146	170	170	170	170	170	170
M	12	12	12	12	12	12	16	16	16	
Φ	9	9	9	9	9	9	9	9	9	
t	9	9	9	10	10	10	12	12	12	

图8



HD13-2000/31、41接线排示意图



HD13-3000/31、41接线排示意图

表9

型号	规格	2000/31、41		3000(2500A)/31、41	
		3P	4P	3P	4P
HD13 中央杠杆操作机构开启式刀开关	A	530	710	710	940
	B	318	318	355	355
	C	180	180	230	230
	D	160	160	160	160
	E	240	240	290	290
	F	20	20	30	30
	G前	350~370		350~370	
	G后	245~265		245~265	
	H	240	240	245	245
	J	238	238	254	254
	K	50	50	70	70
	L	80	80	80	80
	O	25	25	35	35
	P	25	25	35	35
	R	280	280	280	280
	S	130	130	130	130
	T	165	165	165	165
	M	12	12	12	12
Φ	10	10	10	10	
t	9	9	9	9	

6.9 HS13中央杠杆操作机构刀开关外形及安装尺寸见图9、表10

图9

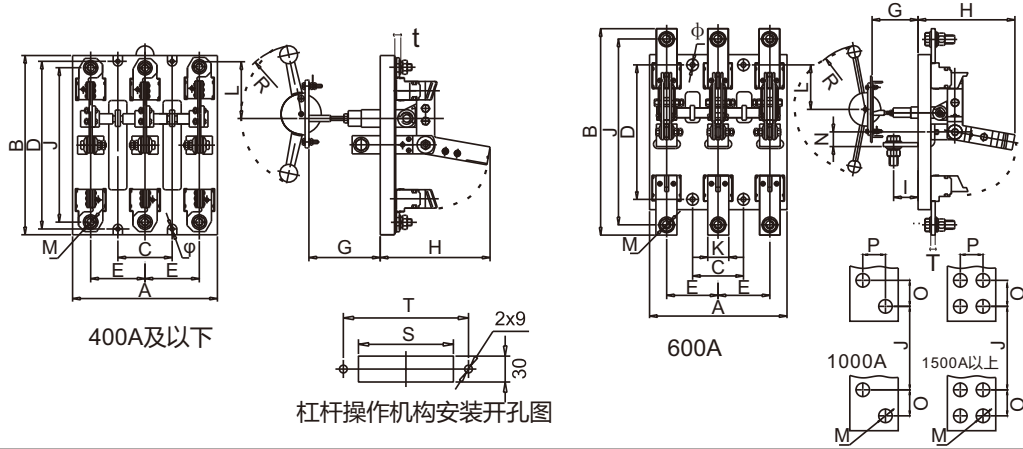


表10

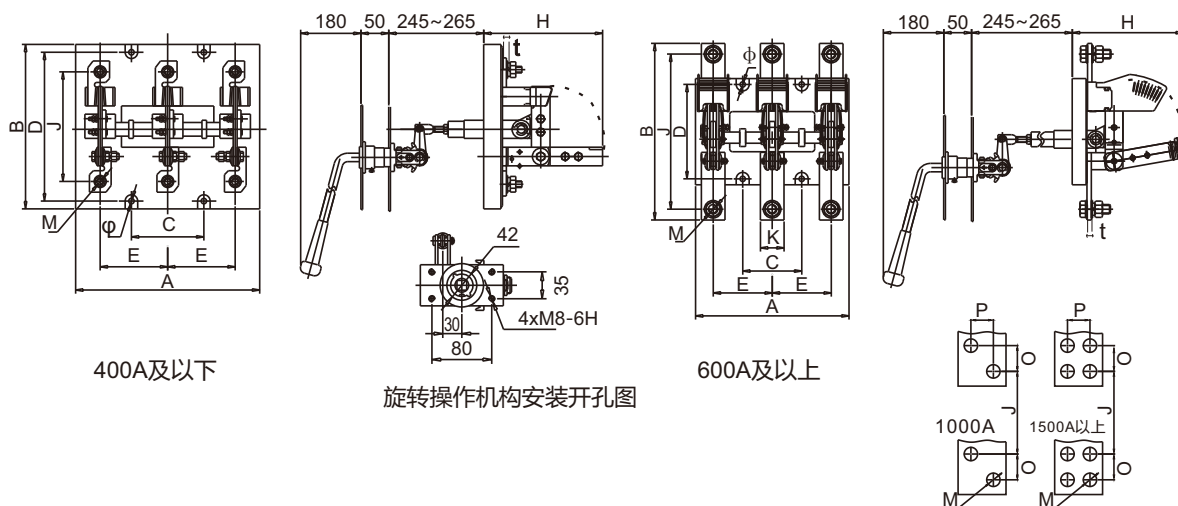
型号	规格	100A 200A			400A			600A			1000A		
		2P	3P	4P	2P	3P	4P	2P	3P	4P	2P	3P	4P
HS13 中央杠杆操作机构刀形转换开关	A	190	210	291	220	240	330	240	260	360	280	330	450
	B	280	260	260	300	300	300	394	395	395	437	437	437
	C	160	80	160	180	90	180	200	100	200	240	120	240
	D	240	240	240	240	240	240	240	240	240	242	242	242
	E	80	80	80	90	90	90	100	100	100	120	120	120
	G	245~265			245~265			245~265			245~265		
	H	160	160	160	185	185	185	190	187	187	235	223	228
	I	35	30	31	26	30	32	36	33	33	36	30	33
	J	210	210	210	256	256	256	354	360	360	347	347	347
	K	25	25	25	38	38	38	40	40	40	50	50	50
	L	75	75	75	70	70	70	70	70	70	60	60	60
	N	-	-	-	-	-	-	30	30	30	40	40	40
	O	-	-	-	-	-	-	-	-	-	25	25	25
	P	-	-	-	-	-	-	-	-	-	25	25	25
	R	180	180	180	180	180	180	180	180	180	230	230	230
	S	100	100	100	100	100	100	100	100	100	100	100	100
	T	146	146	146	146	146	146	146	146	146	146	146	146
M	8	8	8	8	8	8	16	16	16	12	12	12	
Φ	7	7	7	7	7	7	9	9	9	9	9	9	
t	3.5	3.5	3.5	4	4	4	7	7	7	8	8	8	

续表10

型号	规格	1500A			2000A/20、30、40			3000A(2500A)/20、30、40		
		2P	3P	4P	2P	3P	4P	2P	3P	4P
HS13 中央杠杆操作机构刀形转换开关	A	310	370	500	340	500	680	440	600	800
	B	490	490	490	480	472	472	530	530	530
	C	260	130	260	180	180	360	200	200	400
	D	280	260	260	240	260	260	280	260	260
	E	130	130	130	180	180	180	200	200	200
	G	245~265			245~265			245~265		
	H	255	245	245	235	215	235	260	245	245
	I	32	32	32	48	25	48	50	56	40
	J	388	388	388	355	355	355	435	435	435
	K	700	70	70	100	100	100	120	120	120
	L	70	70	70	60	60	60	70	70	70
	N	46	46	46	50	50	50	50	50	50
	O	35	35	35	40	40	40	45	45	45
	P	35	35	35	55	55	55	68	68	68
	R	280	280	280	280	280	280	280	280	280
	S	130	130	130	130	130	130	140	140	140
	T	170	170	170	170	170	170	170	170	170
M	12	12	12	12	12	12	16	16	16	
Φ	9	9	9	9	9	9	9	9	9	
t	9	9	9	10	10	10	12	12	12	

6.10 HD13BX中央旋转操作机构刀开关外形及安装尺寸见图10、表11

10



400A及以下

旋转操作机构安装开孔图

600A及以上

11

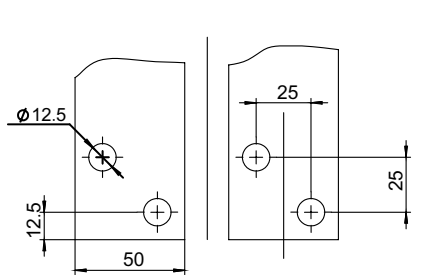
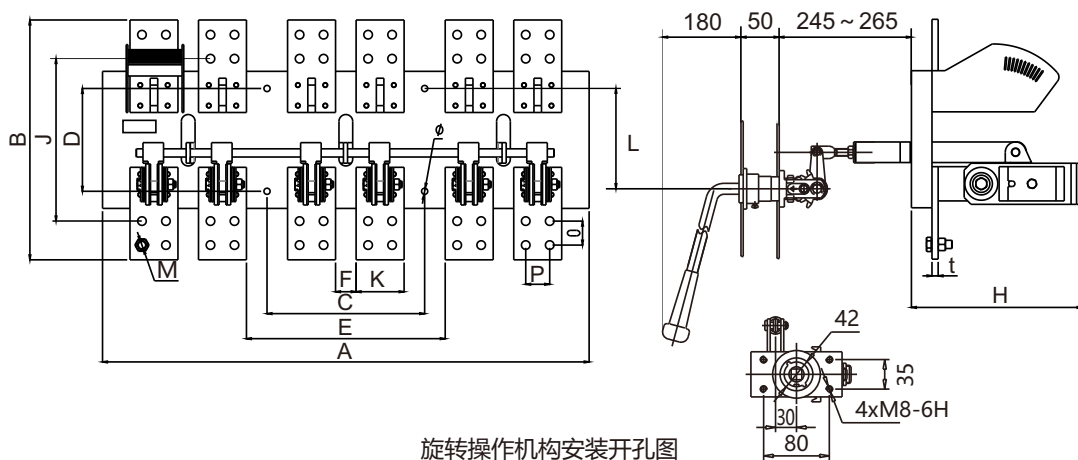
型号	规格	100A、200A			400A			600A			1000A		
		2P胶板	3P	4P胶板	2P胶板	3P	4P胶板	2P胶板	3P	4P胶板	2P胶板	3P	4P胶板
HD13- /BX 中央 旋转 操作 机构 开启 式 刀 开 关	A	190	210	295	220	240	330	240	260	360	280	310	435
	B	180	180	180	206	206	206	295	295	295	315	315	315
	C	160	80	160	180	90	180	200	100	200	240	120	240
	D	160	160	160	160	160	160	160	160	160	160	160	160
	E	80	80	80	90	90	90	100	100	100	120	120	120
	H	160	160	160	185	185	185	190	190	190	230	220	230
	J	130	130	130	166	166	166	260	260	260	238	238	238
	K	25	25	25	38	38	38	40	40	40	50	50	50
	L	125	125	125	125	125	125	135	135	135	137	137	137
	O	-	-	-	-	-	-	-	-	-	25	25	25
	P	-	-	-	-	-	-	-	-	-	25	25	25
	M	8	8	8	12	12	12	16	16	16	12	12	12
	Φ	7	7	7	7	7	7	9	9	9	9	9	9
t	3.5	3.5	3.5	4	4	4	7	7	7	8	8	8	

续表11

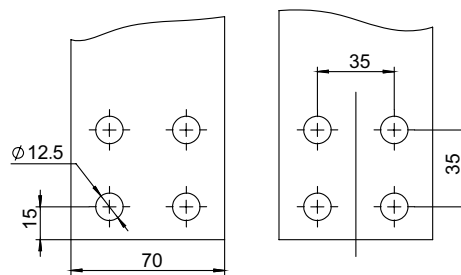
型号	规格	1500A			2000A/20、30、40胶板			3000A(2500A)/20、30、40胶板		
		2P胶板	3P	4P胶板	2P	3P	4P	2P	3P	4P
HD13- /BX 中央 旋转 操作 机构 开启 式 刀 开 关	A	310	340	500	500	480	680	600	580	800
	B	356	356	356	350	350	350	395	395	395
	C	260	130	260	180	180	360	200	200	400
	D	160	160	160	160	160	160	160	160	160
	E	130	130	130	180	180	180	200	200	200
	H	235	235	235	230	230	230	235	235	235
	J	255	255	255	235	235	235	260	260	260
	K	70	70	70	100	100	100	120	120	120
	L	137	137	137	108	108	108	137	137	137
	O	35	35	35	40	40	40	45	45	45
	P	35	35	35	55	55	55	68	68	68
	M	12	12	12	12	12	12	16	16	16
	Φ	9	9	9	9	9	9	9	9	9
t	9	9	9	10	10	10	12	12	12	

6.11 HD13-/BX 中央旋转操作机构刀开关外形及安装尺寸见图11、表12

图11



HD13-2000/31、41接线排示意图



HD13-3000/31、41接线排示意图

表12

型号	规格	2000/31、41		3000(2500A)/31、41	
		3P	4P	3P	4P
HD13-/BX 中央旋转操作机构刀形转换开关	A	530	710	710	940
	B	318	318	355	355
	C	180	180	230	230
	D	160	160	160	160
	E	240	240	290	290
	F	20	20	30	30
	H	240	240	240	240
	J	338	338	255	255
	K	50	50	70	70
	L	135	135	135	135
	O	25	25	35	35
	P	25	25	35	35
	M	12	12	12	12
	Φ	10	10	10	10
	t	9	9	9	9

6.12 HS13BX中央旋转操作机构刀开关外形及安装尺寸见图12、表13

图12

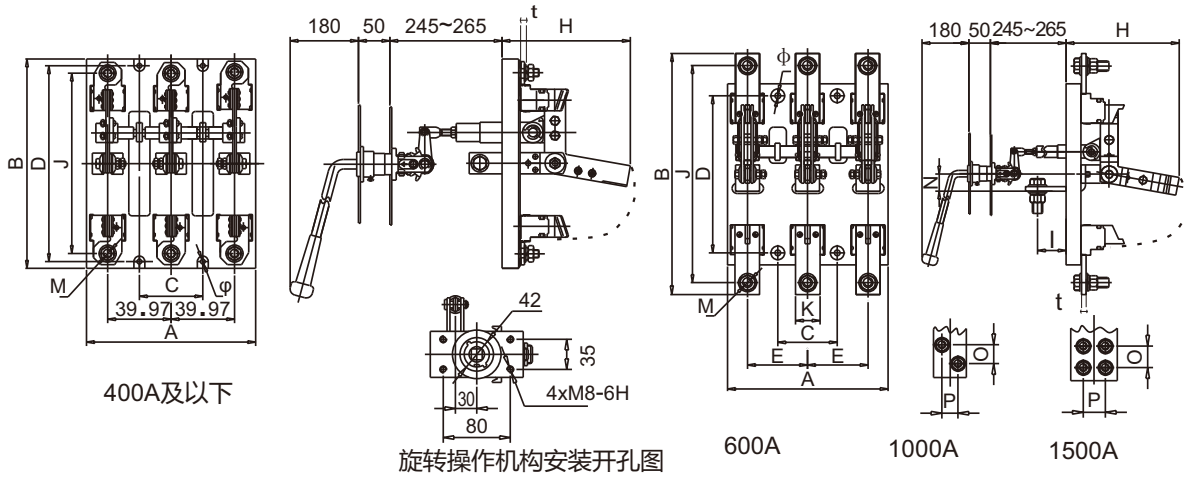


表13

型号	规格	100A 200A			400A			600A			1000A		
		2P	3P	4P	2P	3P	4P	2P	3P	4P	2P	3P	4P
HS13- /BX 中央旋转 操作机构 刀形转换 开关	A	190	210	291	220	240	330	240	260	360	280	330	450
	B	280	260	260	300	300	300	394	394	394	437	437	437
	C	160	80	160	180	90	180	200	100	200	240	120	240
	D	240	240	240	240	240	240	240	240	240	242	242	242
	E	80	80	80	90	90	90	100	100	100	120	120	120
	H	160	160	155	185	185	185	190	190	190	235	235	235
	I	35	35	35	26	26	26	36	36	36	36	36	36
	J	210	210	210	256	256	256	354	360	360	347	347	347
	K	25	25	25	38	38	38	40	40	40	50	50	50
	L	125	125	125	120	120	120	125	125	125	117	117	117
	N	-	-	-	-	-	-	30	30	30	40	40	40
	O	-	-	-	-	-	-	-	-	-	25	25	25
	P	-	-	-	-	-	-	-	-	-	25	25	25
	M	8	8	8	12	12	12	16	16	16	12	12	12
Φ	7	7	7	7	7	7	9	9	9	9	9	9	
t	3.5	3.5	3.5	4	4	4	7	7	7	8	8	8	

续表13

型号	规格	1500A			2000A/20、30、40			3000A(2500A)/20、30、40		
		2P	3P	4P	2P	3P	4P	2P	3P	4P
HS13- /BX 中央旋转 操作机构 刀形转换 开关	A	310	370	502	340	500	680	420	600	800
	B	490	490	490	480	472	472	540	530	530
	C	260	130	260	180	180	360	200	200	400
	D	280	280	260	240	260	260	280	260	260
	E	130	130	130	180	180	180	200	200	200
	H	255	260	245	235	235	235	260	260	260
	I	32	32	24	48	48	48	50	50	50
	J	388	388	388	355	355	355	435	435	435
	K	70	70	70	100	100	100	120	120	120
	L	127	127	90	117	102	117	127	127	127
	N	46	46	46	50	50	50	50	50	50
	O	35	35	35	40	40	40	45	45	45
	P	35	35	35	55	55	55	68	68	68
	M	12	12	12	12	12	12	16	16	16
Φ	9	9	9	9	9	9	9	9	9	
t	9	9	9	10	10	10	12	12	12	

6.13 HD14侧方正面杠杆操作机构刀开关外形及安装尺寸见图13、表14

图13

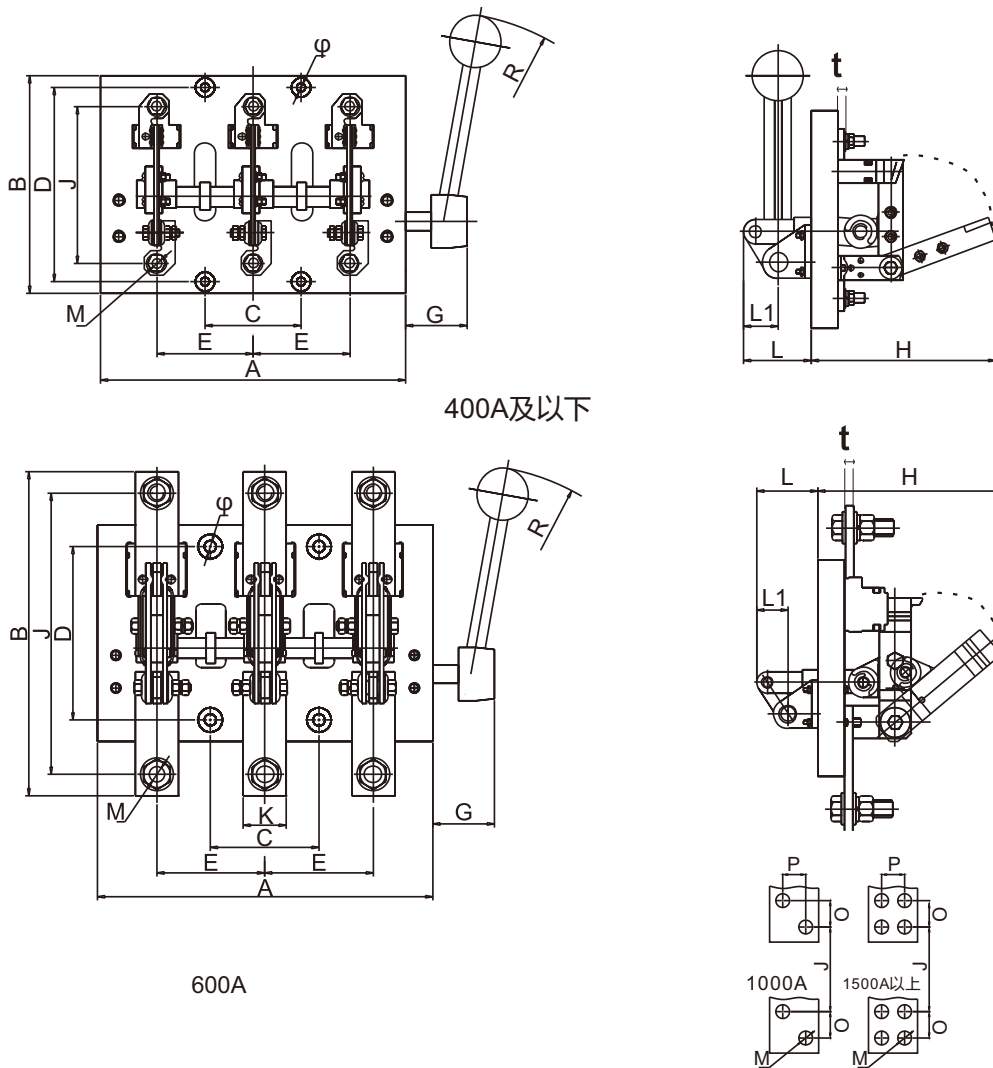


表14

型号	规格	100A 200A			400A			600A			1000A		1500A	
		2P	3P	4P	2P	3P	4P	2P	3P	4P	2P	3P	2P	3P
HD14 侧方手柄式开启式刀开关	A	200	280	360	220	310	400	250	330	430	300	400	330	440
	B	200	180	200	210	208	210	294	294	294	314	314	354	354
	C	160	80	160	180	90	180	200	100	200	240	120	260	130
	D	160	160	160	160	160	160	160	160	160	160	160	160	160
	E	80	80	80	90	90	190	100	100	100	120	120	130	130
	G	100	95	100	100	90	100	100	100	100	100	100	100	100
	H+L	160+80	160+80	160+80	185+90	185+90	185+90	190+95	190+95	190+95	230+110	230+110	235+110	235+110
	L1	48	48	48	48	48	48	48	48	48	53	53	53	53
	J	130	130	130	166	166	166	254	254	254	238	238	254	254
	K	25	25	25	38	38	38	40	40	40	50	50	50	50
	O	-	-	-	-	-	-	-	-	-	25	25	35	35
	P	-	-	-	-	-	-	-	-	-	25	25	35	35
	R	250	250	250	250	250	250	250	250	250	250	250	250	250
	M	8	8	8	12	12	12	16	16	16	12	12	12	12
Φ	7	7	7	7	7	7	9	9	9	9	9	9	9	
t	3.5	3.5	3.5	4	4	4	7	7	7	8	8	8	8	

6.14 HS14侧方正面杠杆操作机构刀开关外形及安装尺寸见图14、表15

14

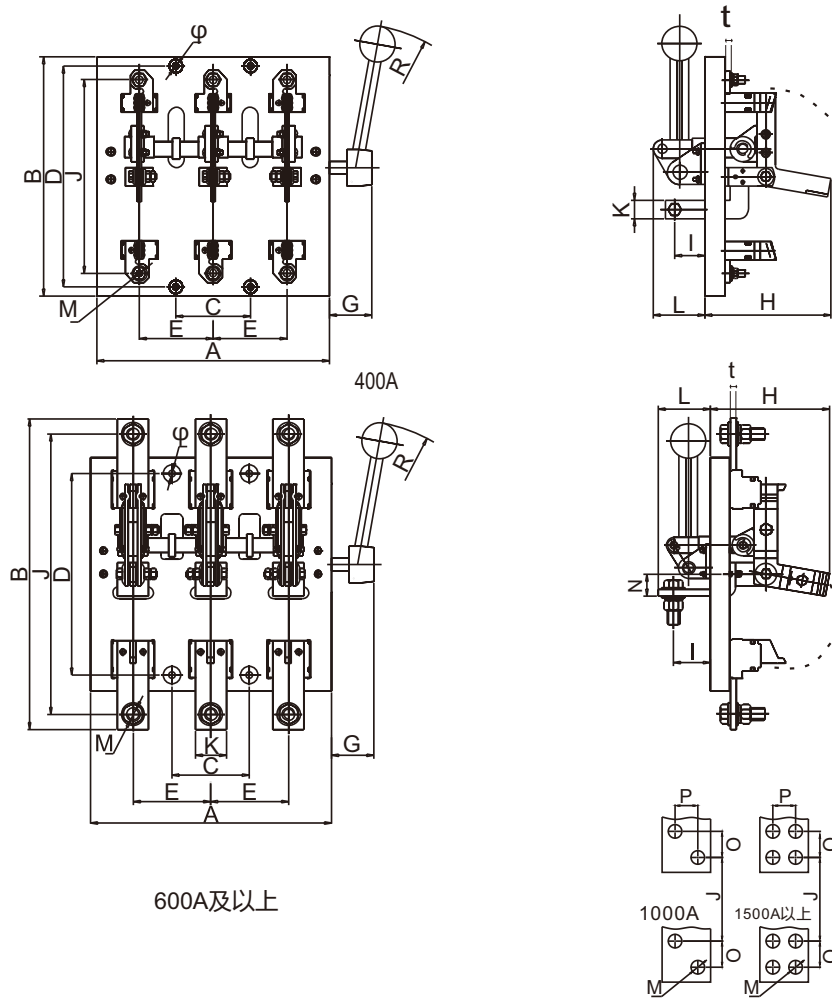


表15

型号	规格	100A 200A			400A			600A			1000A		1500A	
		2P	3P	4P	2P	3P	4P	2P	3P	4P	2P	3P	2P	3P
HS14 侧方手柄式刀形转换开关	A	200	280	360	220	310	400	250	330	430	300	400	330	440
	B	280	280	280	300	300	300	394	394	394	434	434	504	504
	C	160	80	160	180	90	180	200	100	200	240	120	260	130
	D	240	240	240	240	240	240	240	240	240	240	240	280	280
	E	80	80	80	90	90	90	100	100	100	120	120	130	130
	G	100	100	100	100	100	100	100	100	100	100	100	100	100
	H+L	160+80	160+80	160+80	185+90	185+90	185+90	190+95	190+95	190+95	235+110	235+110	255+110	255+110
	I	35	35	35	26	26	26	36	36	36	36	36	32	32
	J	210	210	210	256	256	256	354	354	354	358	358	404	404
	K	25	25	25	38	38	38	40	40	40	50	50	50	50
	N	-	-	-	-	-	-	30	30	30	40	40	46	46
	O	-	-	-	-	-	-	-	-	-	25	25	35	35
	P	-	-	-	-	-	-	-	-	-	25	25	35	35
	R	250	250	250	250	250	250	250	250	250	250	250	250	250
M	8	8	8	12	12	12	16	16	16	12	12	12	12	
Φ	7	7	7	7	7	7	9	9	9	9	9	9	9	
t	3.5	3.5	3.5	4	4	4	7	7	7	8	8	8	8	

7 安全使用

- a、用户需根据负载的大小选择合适的开关，若对产品不了解的请与制造厂联系。
- b、在用户收到产品后看包装物是否损坏,如若损坏可能产品的各相触头会有歪斜现象，此时若客户对产品了解的可将各相倾斜触头调整至端正位置后使用，若不了解的可与制造厂联系。
- c、开关安装时应注意调整好操作机构与开关本体相连处的紧固件，调至适当位置后拧紧,安装时应注意: 标有“U 1”、“V 1”、“W 1”的接线端子为进线端子，标有“U 2”、“V 2”、“W 2”的接线端子为出线端子。
- d、开关垂直安装后，才能投入正常运行。
- e、接地装置表面氧化层要清除干净，保证可靠接地。
- f、安装开关传动机构时，三相触头同步性应小于3mm，以保证产品电气性能；
- g、开关分闸位置即为刀片打开 90°的位置；
- h、开关合闸时应迅速有力，一次合闸到位；
- i、开关触头应经常检查，清理灰尘、油污等物，使触头处于接触良好状态。

8 保修说明及售后服务

在用户遵守保管和使用条件下，本公司生产的产品，自生产日期（以产品合格证或产品上标明的日期为准）起十八个月内或者从购买之日起（以发票开据日期为准）十二个月内，产品因制造质量问题而发生损坏或不能正常工作时，本公司负责无偿修理或更换。但是，在下述情况下引起的故障，即使在保修期内亦作有偿修理或有偿更换：

- a) 产品的使用情况超过标准规范要求；
- b) 由于使用错误，自行改装及不适当的维修等原因；
- c) 购买后由于摔落及安装过程中发生损坏等原因；
- d) 地震、火灾、雷击、异常电压，其他不可抗拒的自然灾害等原因。

9 订货须知

订货单位须注明开关的型号规格、电流等级、极数、操作方式及数量等，特殊订货请联系我公司有关技术部门。

例如：HD13-400/31BX 20台。

2022年05月第一版
包装物料清单

序号	名称	单位	数量
1	产品本机	台	1
2	操作手柄	把	1
3	产品使用说明书	本	1
4	带BX的旋转操作机构	把	1
5	极数后带1的带灭弧室	只	3极: 3 四极:4

尊敬的顾客：

为了保护我们的环境，当本产品的寿命终了时，请您做好产品或其零部件材料的回收工作，对于不能回收的材料也请做好处理，非常感谢您的合作与支持。

人民电器集团有限公司

“”、“人民电器”、“PEOPLE”商标属人民电器集团所有

人民电器集团有限公司

生产厂：浙江人民电器有限公司

地址：浙江省乐清市柳市柳乐路555号

客服热线：400 898 1166

官方网址：www.chinapeople.com

