

# 使用说明书

## CJX2s系列交流接触器

符合标准：GB/T 14048.4

产品安装使用前，请仔细阅读使用说明书，  
并妥善保管，以备查阅。

## 警告

- 1、使用中，请勿触摸通电部位(导体、端口)，否则会造成严重后果；
- 2、保养或检查本产品时，必须切断电源。否则会造成触电危险；
- 3、卸掉灭弧盖后，请勿使用本产品，会有火灾、短路、触电等危险。

## 注意

- 1、安装本产品前阅读本说明书。并按照说明书上的内容正确安装使用本产品。
- 2、错误的安装会使产品不能正常运行或发生事故。
- 3、必须选用适合本产品的电缆和接线端子，否则会发生过热或火灾。
- 4、产品断开电源后，不要立即触摸，待冷却后再进行处理。

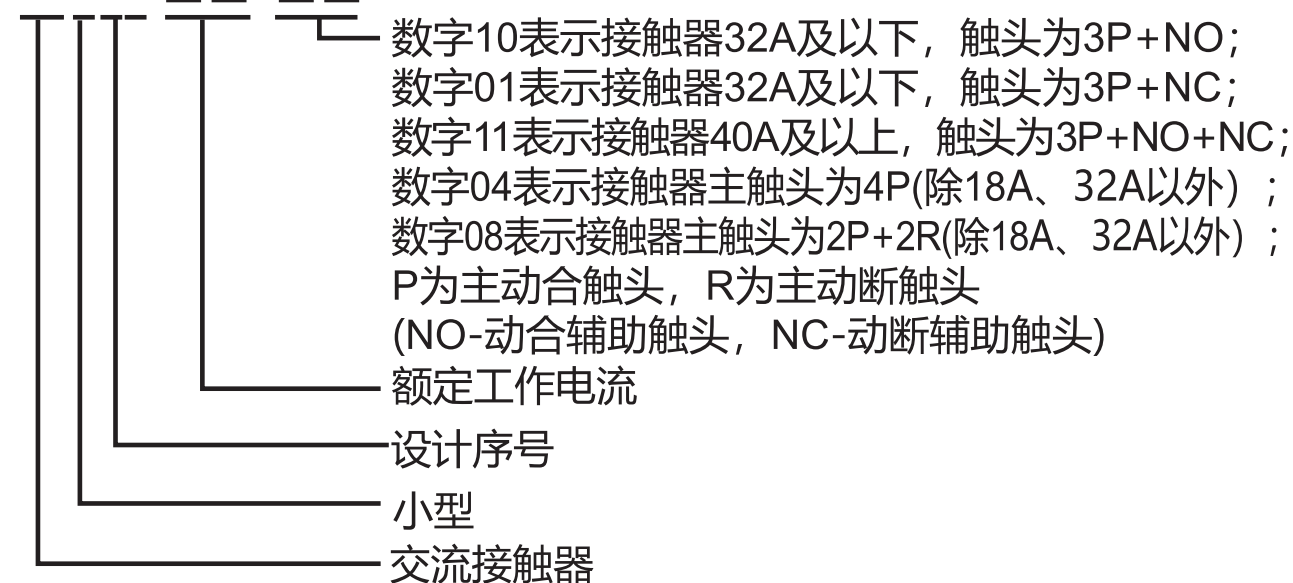
## 1 适用范围

CJX2s系列交流接触器(以下简称接触器)主要用于交流50Hz或(60Hz)额定工作电压至690V,额定工作电流至95A的电路中,供远距离接通与分断电路之用,并可与热继电器直接插接组成电磁起动器,以保护可能发生操作过负荷的电路。接触器还可组装积木式辅助触头组、空气延时头、机械联锁机构等附件,组成延时接触器、可逆接触器、星三角起动器。

产品符合：IEC60947-4-1、GB/T 14048.4 标准。

## 2 型号及其含义

CJX2s-□□ □□



### **3 正常工作条件和安装条件**

- 3.1 周围空气温度为： $-5^{\circ}\text{C} \sim +40^{\circ}\text{C}$ ,24小时内其平均值不超过 $+35^{\circ}\text{C}$ 。
- 3.2 海拔：不超过2 000 m。
- 3.3 大气条件：在 $+40^{\circ}\text{C}$ 时大气相对湿度不超过50%，在较低温度下可以有较高的相对湿度，最湿月的月平均最低温度不超过 $+25^{\circ}\text{C}$ ，该月的月平均最大相对湿度不超过90%，并考虑因温度变化发生在产品上的凝露。
- 3.4 污染等级：3级。
- 3.5 安装类别：Ⅲ类。
- 3.6 安装条件：安装面与垂直面倾斜度不大于 $5^{\circ}$ 。
- 3.7 冲击振动：产品应安装和使用在无显著摇动，冲击和振动的地方。

### **4 技术参数**

- 4.1 接触器主要技术数据见表1。
- 4.2 接触器线圈主要技术数据见表2。
- 4.3 F4(LA1-D)系列辅助触头组及LA2-D、LA3-D系列空气延时头的技术参数见表3及表4。

表1 主要技术数据

型号	CJX2s-09	CJX2s-12	CJX2s-18	CJX2s-25	CJX2s-32	CJX2s-40	CJX2s-50	CJX2s-65	CJX2s-80	CJX2s-95	
额定冲击耐受电压Uimp(kV)	8										
额定绝缘电压 V	690										
主触头	约定发热电流(≤40°C时)A	20	20	32	40	50	60	80	80	125	125
	380V额定工作电流 A	9	12	18	25	32	40	50	65	80	95
	控制单相电动机容量 kW	0.4	0.5	0.75	1.1	1.5	1.5	2.2	3.7	-	-
	AC-3时控制三相鼠笼型电动机容量 kW	2.2	3	4	5.5	7.5	11	15	18.5	22	25
	AC-1(≤40°C时)A	20	20	32	40	50	60	80	80	125	125
	接通最大电流 A	250	250	300	450	550	800	900	1000	1100	1200

续表1

型号	CJX2s-09	CJX2s-12	CJX2s-18	CJX2s-25	CJX2s-32	CJX2s-40	CJX2s-50	CJX2s-65	CJX2s-80	CJX2s-95	
断开最大电 流A	440V	250	300	450	550	800	900	1000	1100	1200	
	500V	175	250	400	480	800	900	1000	1100	1200	
	660V	85	85	120	180	400	500	630	640	700	
电寿命	AC-4次/h	300	300	150	150	150	150	150	150	150	
	AC-3次/h	2400	2400	1200	1200	1200	1200	1200	1200	600	
操作频率	机械寿命次/h	3600									
	电寿命	20	20-15	20-7	15-7	15-7	7	7-6	7-5	7-5	
机械寿命 万次	AC-4 万次	100	80								
	AC-3 万次	60									
机械寿命 万次	1000	800									
	600	600									
根	1	2	1	2	1	2	1	2	1	2	
	2.5	2.5	4	4	6	10	6	16	6	25	
软线带冷压端头 mm <sup>2</sup>	4	4	6	10	6	10	25	16	25	35	
	4	4	6	6	10	10	25	25	50	50	
单根硬线 mm <sup>2</sup>	4	4	6	6	10	10	25	25	50	50	
	4	4	6	6	10	10	25	25	50	50	
质量 kg	0.32	0.32	0.35	0.49	0.55	1.07	1.07	1.10	1.44	1.44	
	0.32	0.32	0.35	0.49	0.55	1.07	1.07	1.10	1.44	1.44	

表2 线圈参数

产品型号		CJX2s-09	CJX2s-12	CJX2s-18	CJX2s-25	CJX2s-32	CJX2s-40	CJX2s-50	CJX2s-65	CJX2s-80	CJX2s-95	
额定控制电源电压Us (A.C.)V		36、110、220、380										
吸合电压50/60HzV		(0.85~1.1)Us										
释放电压50/60HzV		(0.2~0.7)Us										
线圈功率	50Hz	吸合VA	70	70	70	110	110	200	200	200	200	200
		保持VA	8	8	8	11	11	20	20	20	20	20
	60Hz	吸合VA	80	80	80	115	115	200	200	200	200	200
		保持VA	8	8	8	11	11	20	20	20	20	20
		功率W	1.8~2.7	1.8~2.7	1.8~2.7	3~4	3~4	6~10	6~10	6~10	6~10	6~10
功率因数	接通	0.8						0.6				
	断开	0.3						0.3				
吸合时间ms		12~22			15~24		20~26		20~35			
释放时间ms		4~12			5~19		8~12		6~20			
最高操作频率		3 500次/小时										

表3 F4(LA1-D)系列辅助触头组技术数据

型号	触头组合对	额定冲击耐受电压Uimp(kV)	额定绝缘电压V	电寿命百万次	机械寿命万次	最高操作频率次/s	可接通最小负荷	接线端可连接导线
F4-11	NO+NC	8	690	0.5~5	1 000	3	6VX10mA	1~2根软线或硬线, 其截面为1.5~2.5mm <sup>2</sup>
F4-20	2NO							
F4-02	2NC							
F4-22	2NO+2NC							
F4-40	4NO							
F4-04	4NC							
F4-31	3NO+1NC							
F4-13	1NO+3NC							

表4 LA2-D、LA3-D系列空气延时头技术数据

型号	额定冲击耐受电压 $U_{imp}$ (kV)	额定绝缘电压 V	延时特点	延时范围 s	延时重复误差 %	延时稳定性误差 %	温度误差 % $^{\circ}$ C	延时触头组合对	电寿命次	机械寿命次	最高频率 次/s	可接通最小负荷	线可接线 接端连导
LA2-D20	8	690	通电延时	0.1~3	$\pm 5$	$\pm 30^*$	$\pm 25$	NO + NC	$0.5 \sim 5 \times 10^6$	$2.5 \times 10^6$	3	$6V \times 10mA$	1~2根软成线 硬载为 1.5~ <sup>2</sup> 2.5mm
LA2-D22				0.1~30									
LA2-D24				10~180									
LA3-D20			断电延时	0.1~3									
LA3-D22				0.1~30									
LA3-D24				10~180									

\*延时稳定性误差：经过 $2.5 \times 10^6$ 次动作后的延时平均值/开始时的整定值误差。

4.4接触器接线图见图1~图5。

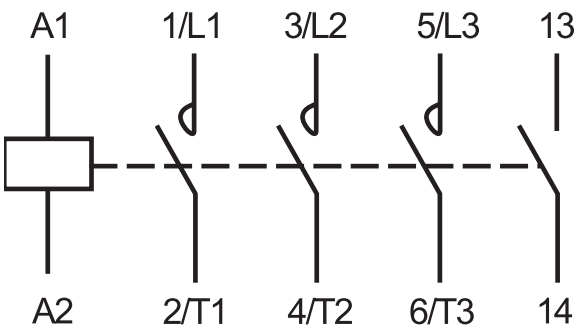


图1 CJX2s-0910~3210型交流接触器接线

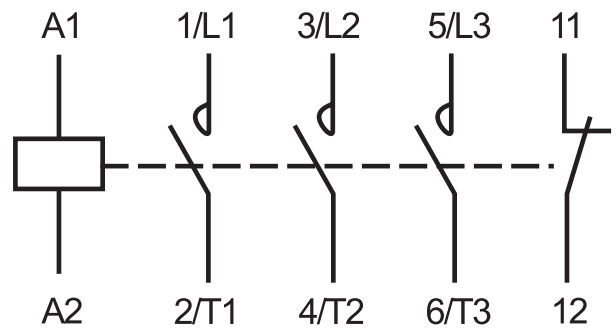


图2 CJX2s-0901~3201型交流接触器接线

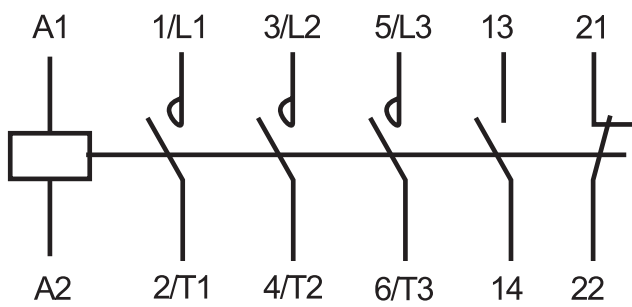


图3 CJX2s-4011~9511  
型交流接触器接线

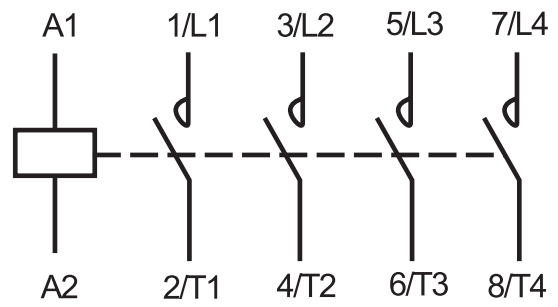


图4 CJX2s-0904~2504  
型交流接触器接线

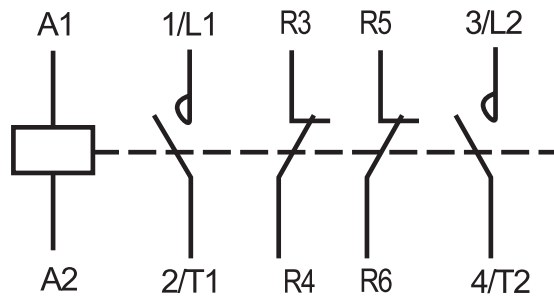


图5 CJX2s-0908~2508 型交流接触器接线

## 5 接触器的外形及安装尺寸(见图6~图12)

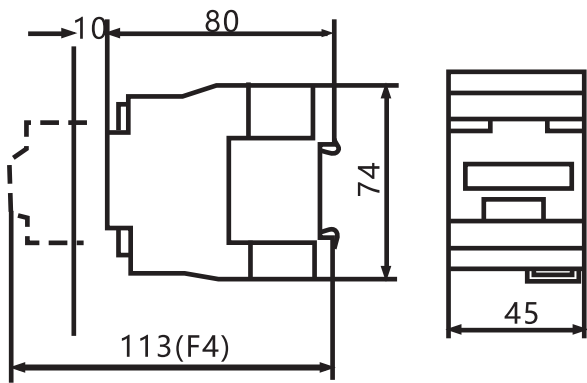


图6 CJX2s-09、12

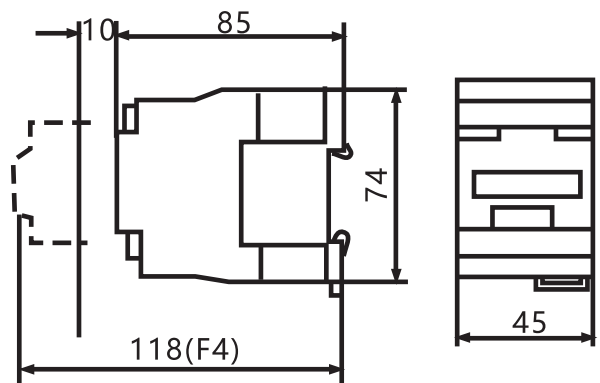


图7 CJX2s-18

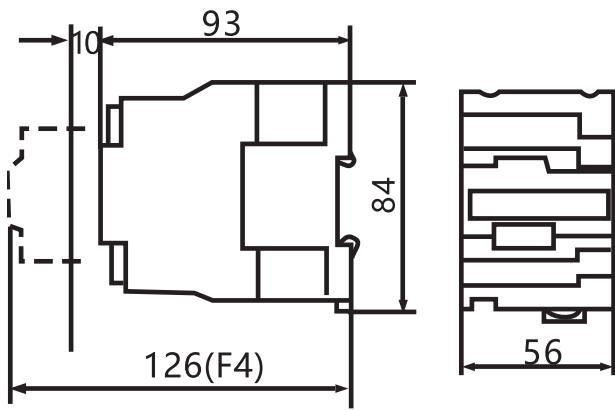


图8 CJX2s-25

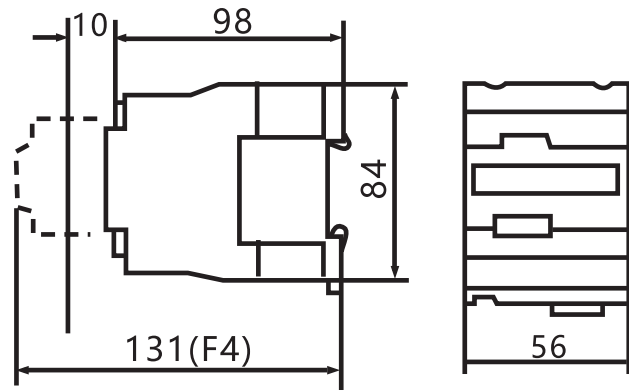


图9 CJX2s-32

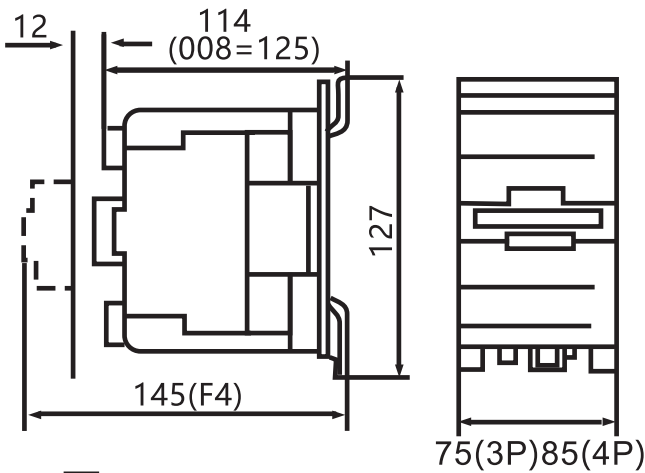


图10 CJX2s-40、50、65

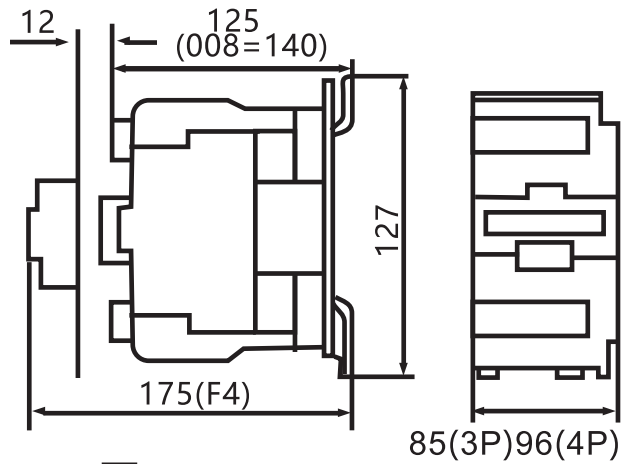
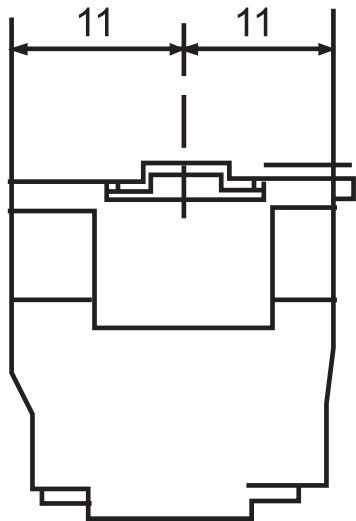
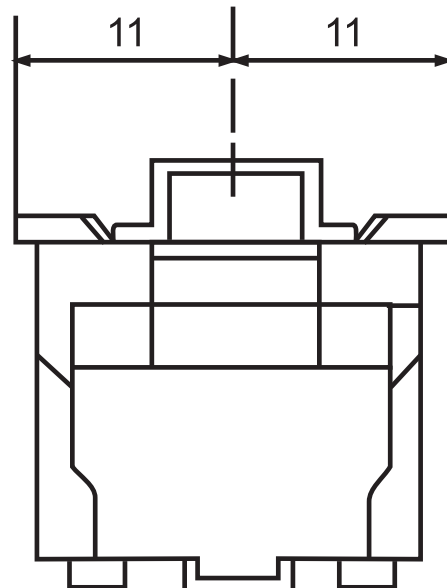


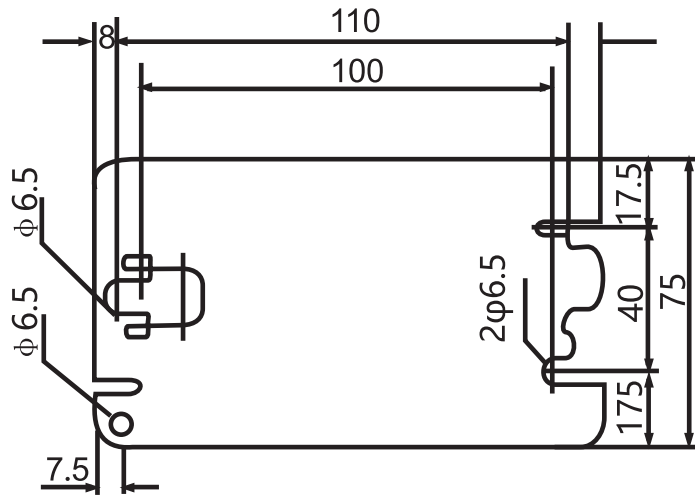
图11 CJX2s-80、95



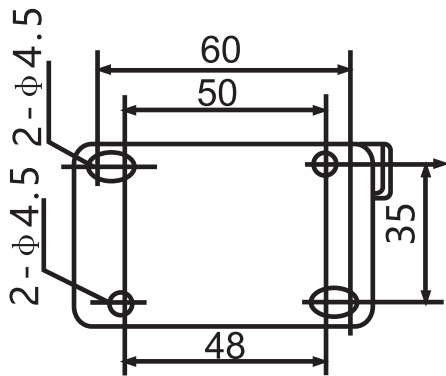
CJX2s-09, 32  
用35mm标准卡轨安装



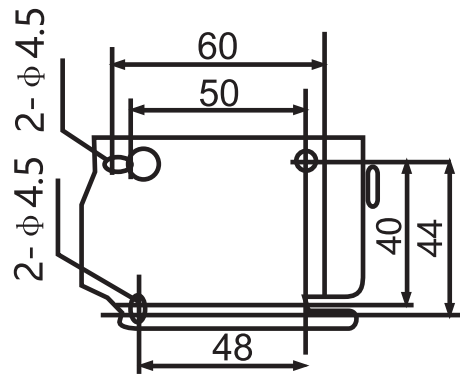
CJX2s-40~95  
用35mm或75mm标准卡轨安装



CJX2s-40, 50, 65



CJX2s-09, 12, 18



CJX2s-25, 32

## 6 安装使用及维护

6.1 安装前应检查线圈上的技术数据(如额定电压、频率等)是否与实际情况相符。

6.2 安装时,应按规定的安装条件、接触器线圈的接线端子A1符号应朝上方,符合人的视觉习惯。

6.3 接线螺钉应拧紧,检查接线正确无误后,应在主触头不带电的情况下,先使吸引线圈通电分合数次,试验动作可靠后,才能投入使用。

6.4 使用时如发现有不正常噪音,可能是铁心极面上有污物,请擦净极面。

6.5 使用中,应定期检查接触器的各部件,要求可动部分不卡住,紧固件无松脱,零部件如有损坏,应及时更换。

## 7 保修说明及售后服务

在用户遵守保管和使用条件下，本公司生产的产品，自生产日期(以产品合格证或产品上标明的日期为准)起十八个月内或者从购买之日起(以发票开据日期为准)十二个月内，产品因制造质量问题而发生损坏或不能正常工作时，本公司负责无偿修理或更换。但是，在下述情况下引起的故障，即使在保修期内亦作有偿修理或有偿更换：

- a)产品的使用情况不符合标准规范要求；
- b)自行改装及不适当的维修等原因；
- c)地震、火灾、雷击、异常电压，其他不可抗拒的自然灾害等原因。

## 8 订货须知

订货时必须指出：

- 8.1 接触器完整的型号名称。
- 8.2 线圈的额定工作电压和频率。
- 8.3 订货台数。
- 8.4 如需订购标准卡轨，应另外注明。

订货示例：CJX2s-0910 线圈电压220V、50Hz、10台。

---

2026年03月第一版

尊敬的顾客：

为了保护我们的环境，当本产品的寿命终了时，请您做好产品或其零部件材料的回收工作，对于不能回收的材料也请做好处理，非常感谢您的合作与支持。

人民电器集团有限公司

# 合格证

名称：交流接触器

型号：CJX2s系列

检验员：检 10

日期：见产品标识码或二维码

产品符合GB/T 14048.4标准，经检验合格，准许出厂。

**人民电器集团有限公司**  
浙江人民电器有限公司(生产厂)

注意：对于本手册的内容，若因技术升级或采用更新的生产工艺，人民电器有权随时更改、变动，不再另作说明。

## 人民电器集团有限公司

生产厂：浙江人民电器有限公司

地址：浙江省乐清市柳市柳乐路555号

客服热线：400 898 1166

官方网址：[www.chinapeople.com](http://www.chinapeople.com)

