

使用说明书

RDC6系列交流接触器

符合标准：GB/T 14048.4

产品安装使用前，请仔细阅读使用说明书，
并妥善保管，以备查阅。

警告

- 1、使用中，请勿触摸通电部位(导体、端口)，否则会造成严重后果；
- 2、保养或检查本产品时，必须切断电源。否则会有触电危险；
- 3、卸掉灭弧盖后，请勿使用本产品，否则会有火灾、短路、触电等危险。

注意

- 1、安装本产品前阅读本说明书。并按照说明书上的内容正确安装使用本产品。
- 2、错误的安装会使产品不能正常运行或发生事故。
- 3、必须选用适合本产品的电缆和接线端子，否则会发生过热或火灾。
- 4、产品断开电源后，不要立即触摸，待冷却后再进行处理。

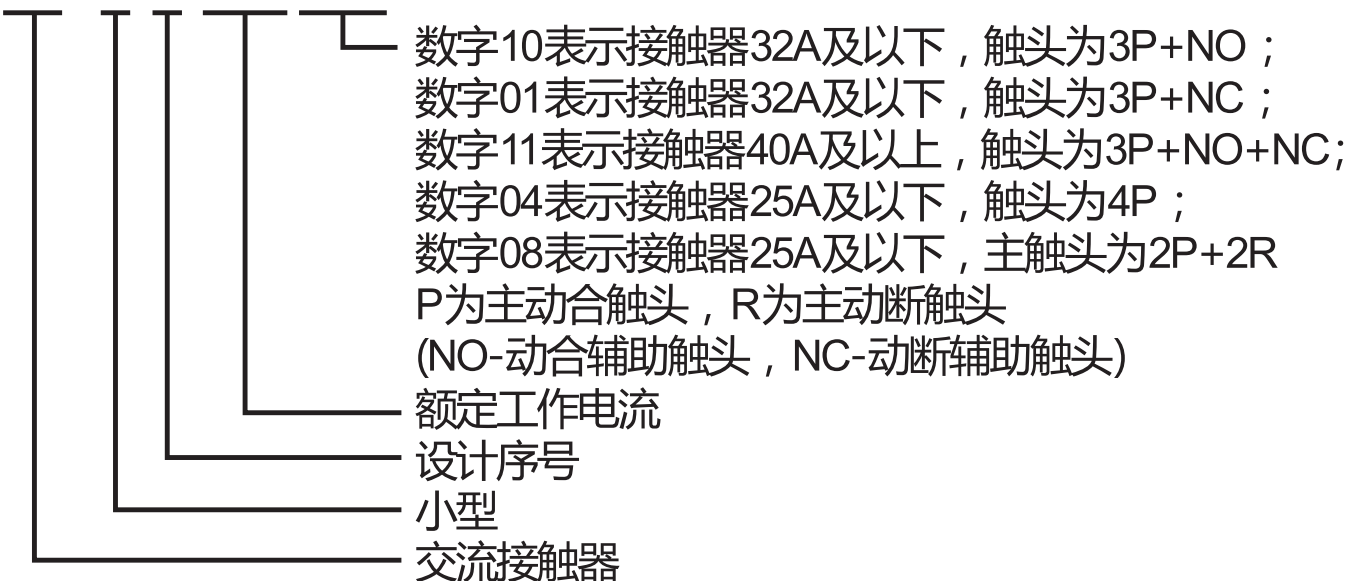
1 适用范围

RDC6系列交流接触器(以下简称接触器)主要用于交流50Hz或(60Hz)，额定工作电压至690V,额定工作电流至95A的电路中,供远距离接通与分断电路之用,并可与热继电器直接插接组成电磁起动器，以保护可能发生操作过负荷的电路。接触器还可组装积木式辅助触头组、空气延时头、机械联锁机构等附件，组成延时接触器、可逆接触器、星三角起动器等。

产品符合：IEC60947-4-1、GB/T 14048.4 标准。

2 型号及其含义

RD C 6-□□□□



3 正常工作条件和安装条件

- 3.1 周围空气温度为： $-5^{\circ}\text{C}\sim+40^{\circ}\text{C}$,24小时内其平均值不超过 $+35^{\circ}\text{C}$ 。
- 3.2 海拔：不超过2 000 m。
- 3.3 大气条件：在 $+40^{\circ}\text{C}$ 时大气相对湿度不超过50%，在较低温度下可以有较高的相对湿度，最湿月的月平均最低温度不超过 $+25^{\circ}\text{C}$ ，该月的月平均最大相对湿度不超过90%，并考虑因温度变化发生在产品上的凝露。
- 3.4 污染等级：3级。
- 3.5 安装类别：Ⅲ类。
- 3.6 安装条件：安装面与垂直面倾斜度不大于 5° 。
- 3.7 冲击振动：产品应安装和使用在无显著摇动，冲击和振动的地方。

4 技术参数

- 4.1 接触器主要技术数据见表1。
- 4.2 接触器线圈主要技术数据见表2。
- 4.3 F4(LA1-D)系列辅助触头组及LA2-D、LA3-D系列空气延时头的技术参数见表3及表4。

表1 主要技术数据

型号	RDC6-09	RDC6-12	RDC6-18	RDC6-25	RDC6-32	RDC6-40	RDC6-50	RDC6-65	RDC6-80	RDC6-95		
额定冲击耐受电压Uimp(kV)	8											
额定绝缘电压 V	690											
主触头	约定发热电流(≤40°C时)A	20	20	32	40	50	60	80	80	125	125	
	380V额定工作电流 A	9	12	18	25	32	40	50	65	80	95	
	控制单相电动机容量 kW	4	5	7	10	13	16	20	25	32	45	
	AC-3时控制三相鼠笼型电动机容量 kW	110V	0.4	0.5	0.75	1.1	1.5	1.5	2.2	3.7	-	-
		220V	0.75	1.1	1.5	2.2	3	3.7	5.5	-	-	
		220V	2.2	3	4	5.5	7.5	11	15	18.5	22	25
	AC-1(≤40°C时)A	380V	4	5.5	7.5	11	15	18.5	22	30	37	45
		440V	4	5.5	7.5	11	15	22	30	37	45	
		660V	5.5	7.5	9	15	18.5	30	33	37	45	
	接通最大电流 A	20	20	32	40	50	60	80	80	125	125	
	断开最大电流 A	440V	250	250	300	450	550	800	900	1 000	1 100	1 200
		500V	175	175	250	400	480	800	900	1 000	1 100	1 200
660V		85	85	120	180	200	400	500	630	640	700	

续表1

型 号		RDC6-09	RDC6-12	RDC6-18	RDC6-25	RDC6-32	RDC6-40	RDC6-50	RDC6-65	RDC6-80	RDC6-95
电寿命	AC-4 次/h	300	300	300	150	150	150	150	150	150	150
	AC-3 次/h	2400	2400	1200	1200	1200	1200	1200	1200	1200	600
机械寿命 次/h		3600									
电寿命	AC-4 万次	20	20-15	20-7	15-7	15-7	10-7	7	7-6	7-5	7-5
	AC-3 万次	200									
机械寿命 万次		2000					1000				
根		1	2	1	2	1	2	1	2	1	2
		2	1	2	1	2	1	2	1	2	1
软线带冷压端头 mm ²		2.5	2.5	4	4	6	10	6	16	6	16
软线不带冷压端头 mm ²		4	4	6	10	6	16	10	25	16	25
导线截面积 mm ²		4	4	6	6	10	10	25	25	50	50
质 量 kg		0.32	0.32	0.35	0.49	0.55	1.07	1.07	1.10	1.44	1.44

表2 线圈参数

产品型号	RDC6 -09	RDC6 -12	RDC6 -18	RDC6 -25	RDC6 -32	RDC6 -40	RDC6 -50	RDC6 -65	RDC6 -80	RDC6 -95	
额定控制电源电压Us (A.C.)V	36、110、220、380										
吸合电压50/60Hz V	(0.85~1.1)Us										
释放电压50/60Hz V	(0.2~0.7)Us										
线圈功率	50Hz	吸合VA	70	70	70	110	110	110	200	200	200
		保持VA	8	8	8	11	11	11	20	20	20
	60Hz	吸合VA	80	80	80	115	115	115	200	200	200
		保持VA	8	8	8	11	11	11	20	20	20
	功率W	1.8~2.7	1.8~2.7	1.8~2.7	3~4	3~4	3~4	6~10	6~10	6~10	6~10
	功率因数	0.6									
接通	0.8										
断开	0.3										
吸合时间ms	12~22		15~24			20~26					20~35
释放时间ms	4~12		5~19			8~12					6~20
最高操作频率	3 500次/小时										

表3 F4(LA1-D)系列辅助触头组技术数据

型号	触头组合对	额定冲击耐受电压 U _{imp} (kV)	额定绝缘电压 V	约定发热电流 A	电寿命 百万次	机械寿命 万次	最高操作频率 次/s	可接通最小负荷	接线端可连接导线
F4-11	NO+NC	8	690	10	0.5~5	1000	3	6VX10mA	1~2根软线或硬线, 其截面为1.5~2.5mm ²
F4-20	2NO								
F4-02	2NC								
F4-22	2NO+2NC								
F4-40	4NO								
F4-04	4NC								
F4-31	3NO+1NC								
F4-13	1NO+3NC								

表4 LA2-D、LA3-D系列空气延时头技术数据

型号	额定冲击耐受电压 U _{imp} (kV)	额定绝缘电压 V	约定发热电流 A	延时特点	延时范围 s	延时重复误差 %	延时稳定性误差 %*	温度误差 °C	延时触头组合对	电寿命 次	机械寿命 次	最高操作频率 次/s	可接通最小负荷	接线端可连接导线
LA2-D20	8	690	10	通电延时	0.1~3	±5	±30*	±25	NO + NC	0.5~5 × 10 ⁶	2.5 × 10 ⁶	3	6VX10mA	1~2根软线或硬线, 其截面为1.5~2.5mm ²
LA2-D22					0.1~30									
LA2-D24					10~180									
LA3-D20					0.1~3									
LA3-D22					0.1~30									
LA3-D24					10~180									

*延时稳定性误差：经过2.5 × 10⁶次动作后的延时平均值/开始时的整定值误差。

4.4接触器接线图见图1~图5。

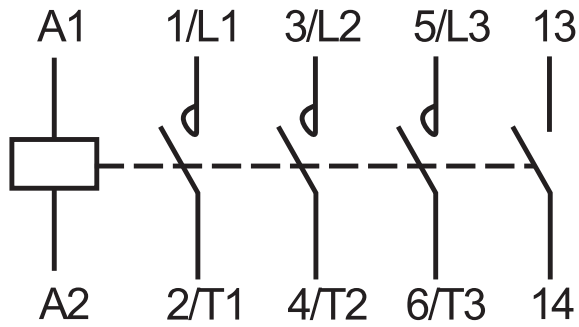


图1 RDC6-0910~3210
型交流接触器接线

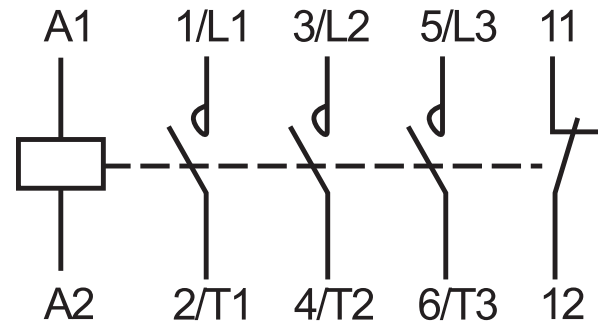


图2 RDC6-0901~3201
型交流接触器接线

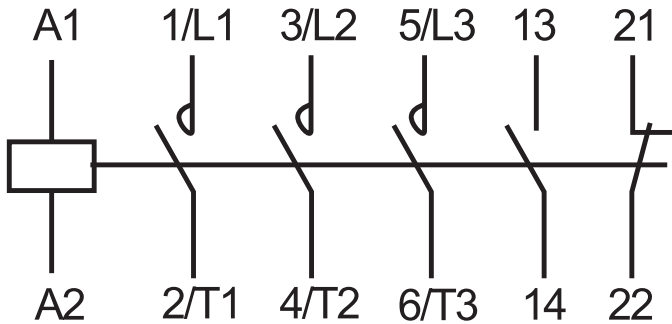


图3 RDC6-4011~9511
型交流接触器接线

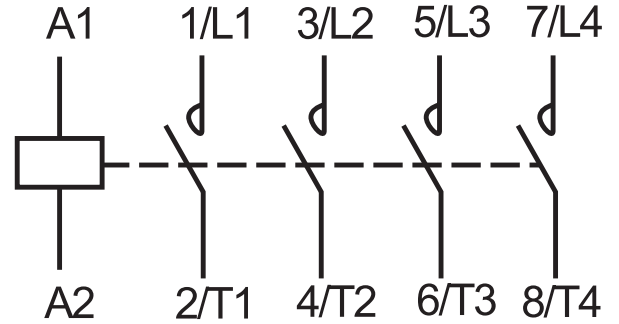


图4 RDC6-0904~2504
型交流接触器接线

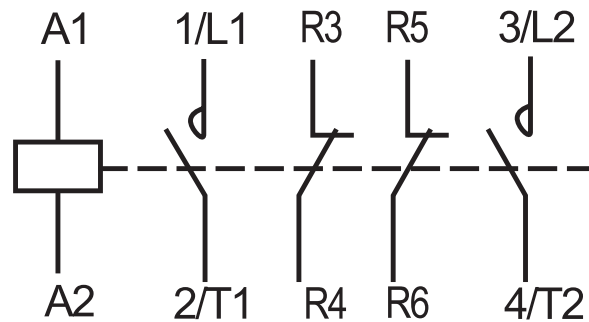


图5 RDC6-0908~2508 型交流接触器接线

5 接触器的外形及安装尺寸(见图6~图12)

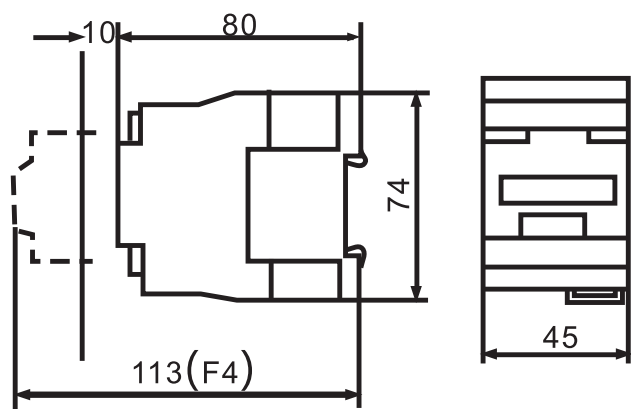


图6 RDC6-09、12

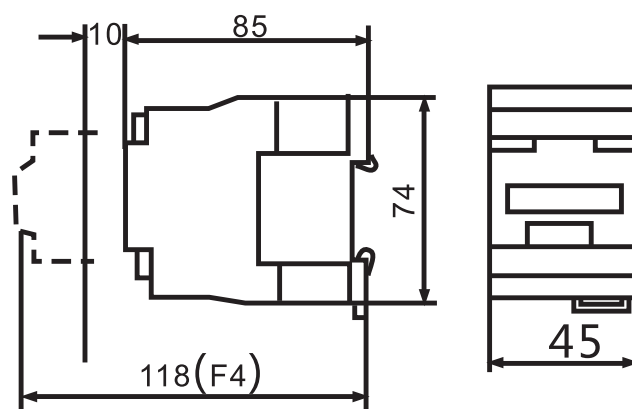


图7 RDC6-18

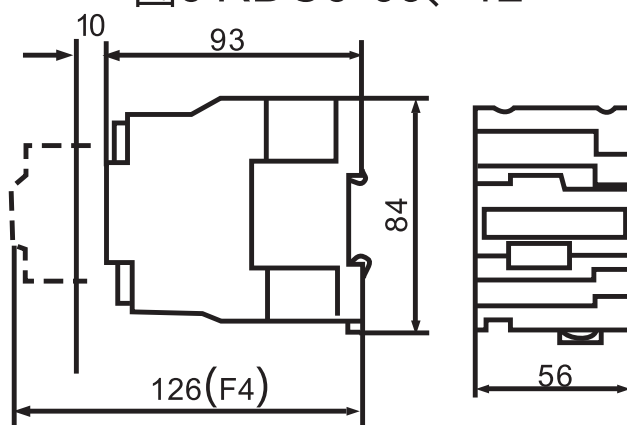


图8 RDC6-25

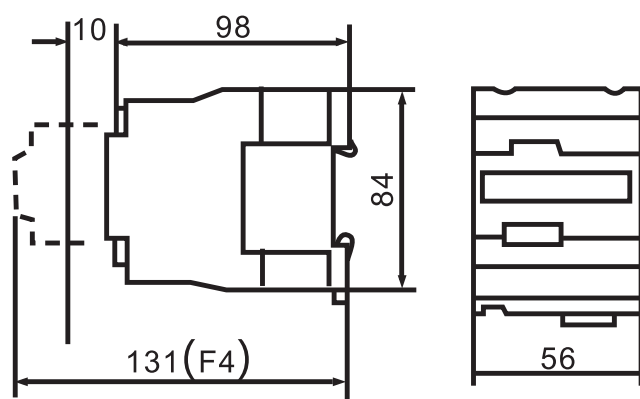


图9 RDC6-32

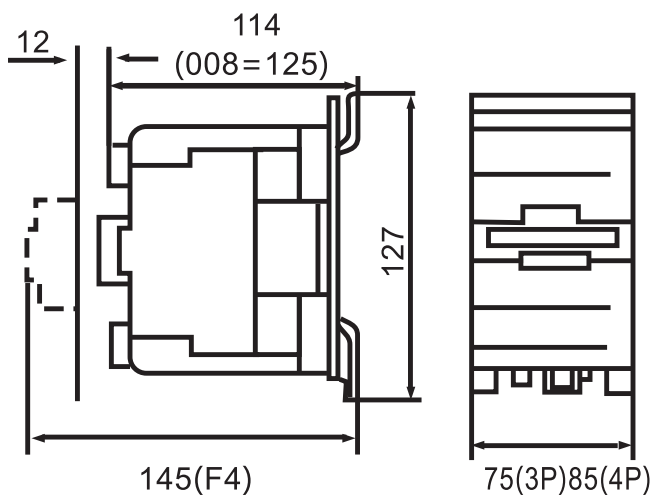


图10 RDC6-40、50、65

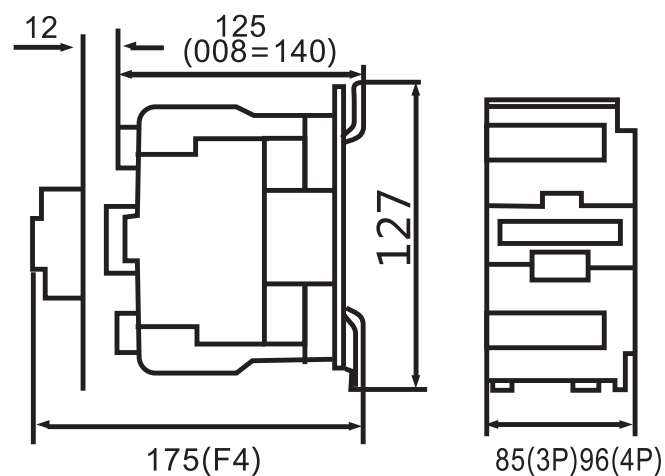
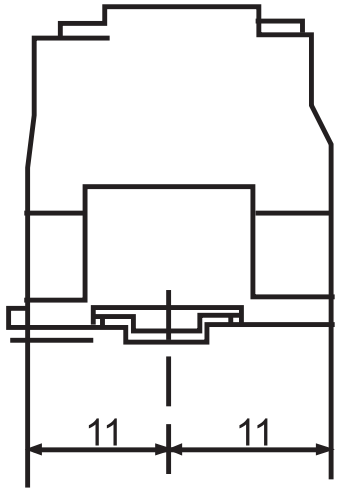
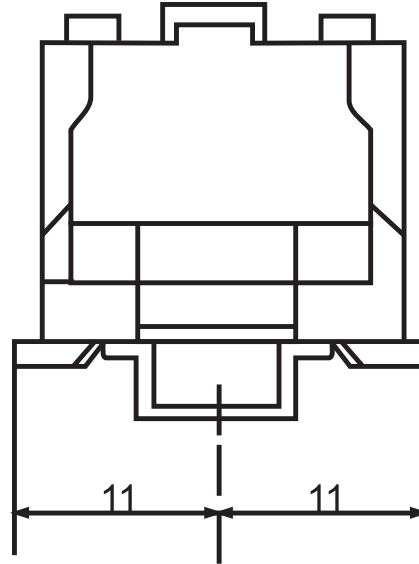


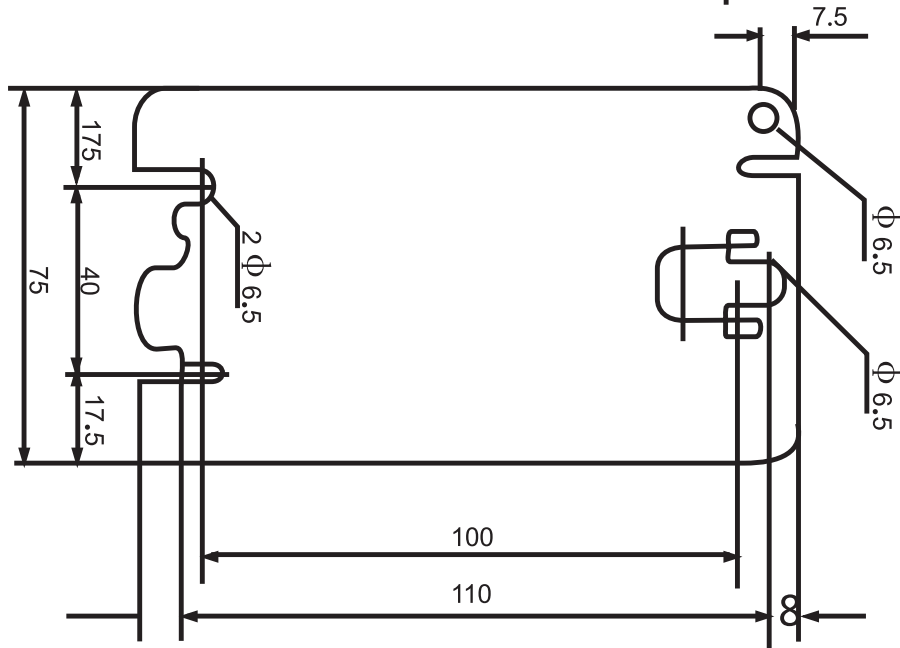
图11 RDC6-80、95



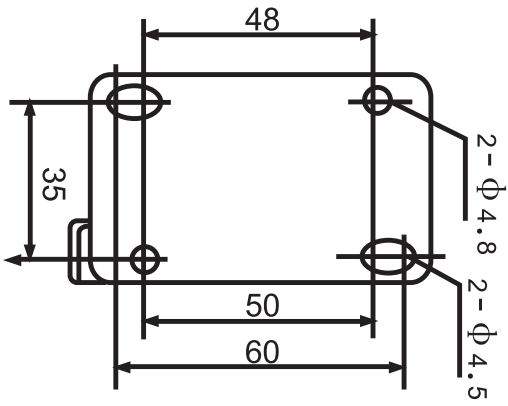
RDC6-09, 32
用35mm标准卡轨安装



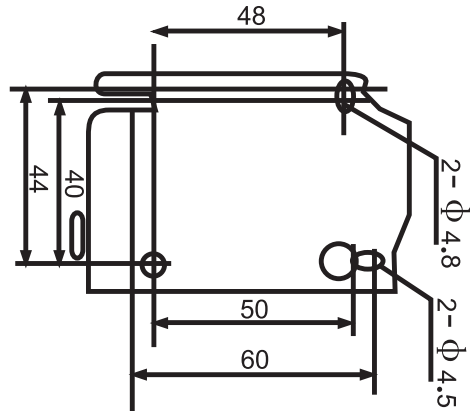
RDC6-40~95
用35mm或75mm标准卡轨安装



RDC6-40, 50, 65



RDC6-09, 12, 18



RDC6-25, 32

6 保修说明及售后服务

在用户遵守保管和使用条件下，本公司生产的产品，自生产日期(以产品合格证或产品上标明的日期为准)起十八个月内或者从购买之日起(以发票开据日期为准)十二个月内，产品因制造质量问题而发生损坏或不能正常工作时，本公司负责无偿修理或更换。但是，在下述情况下引起的故障，即使在保修期内亦作有偿修理或有偿更换：

- a)产品的使用情况不符合标准规范要求；
- b)自行改装及不适当的维修等原因；
- c)地震、火灾、雷击、异常电压，其他不可抗拒的自然灾害等原因。

2019年4月第三版

尊敬的顾客：

为了保护我们的环境，当本产品的寿命终了时，请您做好产品或其零部件材料的回收工作，对于不能回收的材料也请做好处理，非常感谢您的合作与支持。

人民电器集团有限公司

合格证

名称： 交流接触器

型号： RDC6系列

检验员： 检 10

日期：见产品标识码或二维码

产品符合GB/T 14048.4标准，经
检验合格，准许出厂。

人民电器集团有限公司
浙江人民电器有限公司(生产厂)

注意：对于本手册的内容，若因技术升级或采用更新的生产工艺，人民电器有权随时更改、变动，不再另作说明。

人民电器集团有限公司

生产厂：浙江人民电器有限公司

地址：浙江省乐清市柳市柳乐路555号

客服热线：400 898 1166

官方网址：www.chinapeople.com

