

使用说明书

JZC4系列接触器式继电器

符合标准：GB/T 14048.5

产品安装使用前，请仔细阅读使用说明书，
并妥善保管，以备查阅。

1 适用范围

JZC4系列接触器式继电器是一种中间继电器(以下简称继电器),适用于控制交流50Hz或60Hz,额定工作电压至660V及直流额定电压至220V的控制电路中,作控制各种线圈,以及信号放大或将信号传递给有关控制元件之用。

继电器按GB/T 14048.5设计、制造与检查。

2 正常工作条件及安装条件

2.1 周围空气温度上限值不超过+40℃,且24h内的平均温度值不超过+35℃;下限值不低于-5℃。

2.2 海拔不超过2000m。

2.3 大气条件

2.3.1 最高温度为+40℃时,空气的相对湿度不超过5%,在较低的温度下可以允许有较高的相对湿度,例如20℃时达90%。对由于温度变化偶尔产生的凝露应采取特殊的措施。

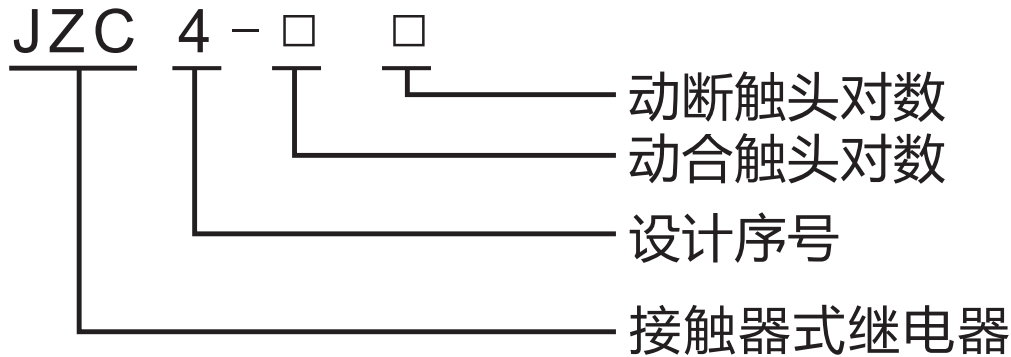
2.3.2 污染等级:继电器污染等级3。

2.4 冲击与振动:产品应安装和使用在无显著摇动、冲击和振动的地方。

2.5 安装位置:安装面对垂直面的倾斜度不超过±5°。

2.6 安装类别:继电器安装使用类别Ⅲ。

3 型号含义



4 结构说明

继电器采用E形铁芯，双断点桥式触点系统和直动式运动结构。动作轻便灵活，可以方便地挂装F4辅助触头组。主要原材料采用可回收利用的环保材料，壳体显著位置明确指示出继电器的工作状态，外壳防护等级为IP20，具有限触指功能，有效地防止人体直接接触及继电器带电部位。

5 技术参数及接线端子标志

5.1 继电器主要技术参数见表1

表1继电器主要技术参数

型号	动合触头对数	动断触头对数	额定绝缘电压 V	约定发热电流 A	额定控制容量		线圈功率消耗 VA	操作频率 次/h	电寿命 AC-15 万次	额定控制电压AC V(50Hz)
					交流	直流				
					AC-15	DC-13				
JZC4-22	2	2	690	10	360VA	33W	起动 68 吸持 10	1200	120	36、 48、 110、 220、 380
JZC4-31	3	1								
JZC4-40	4	0								

5.2 继电器的动作特性

继电器在额定控制电源电压(U_s)的85%~110%范围内任何值能可靠吸合，在20%-70%范围内可靠释放。

5.3 继电器接线端标志图见图1

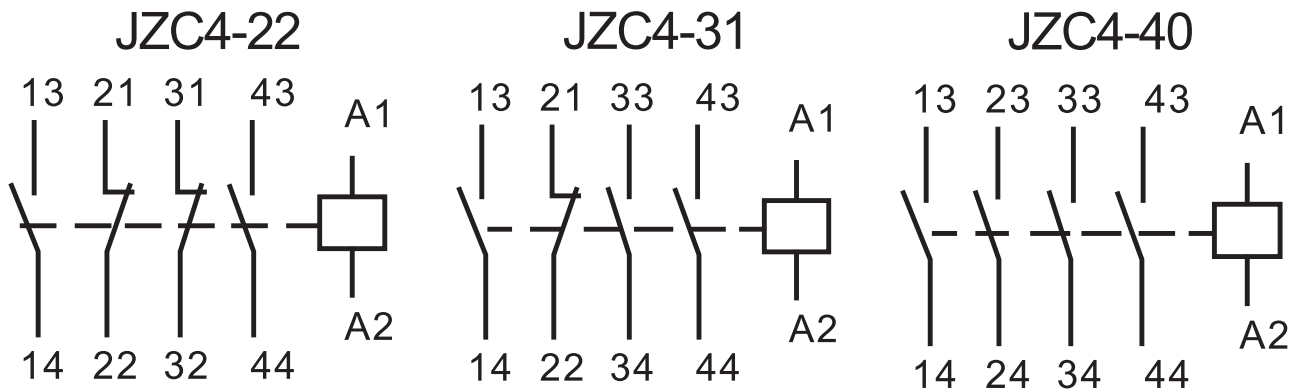


图1

6 外形及安装尺寸见图2

继电器采用TH35-7.5导轨安装或螺钉安装。

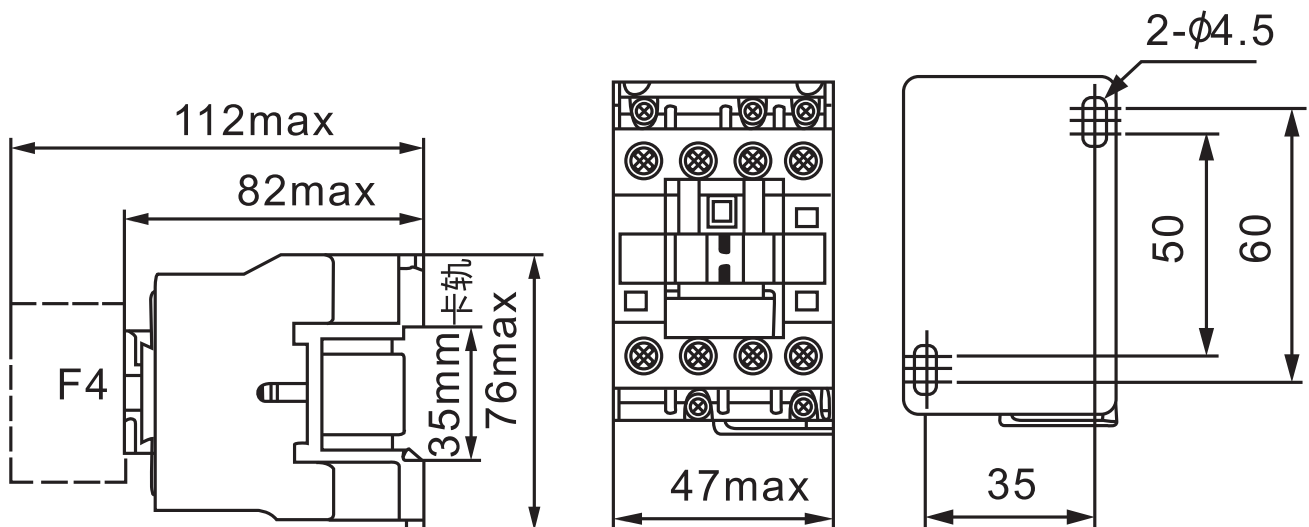


图2

7 安装使用及维护

7.1 安装前应检查线圈上的技术数据(如额定电压、电流、操作频率等是否与电源相符)。

7.2 安装时，应按规定的安装条件、接触器线圈的接线端子A1符号应朝上方，符合人的视觉习惯。

7.3 接螺钉应拧紧，检查接线正确无误后，应在主触头不带电的情况下，先使吸引线圈通电分合数次，实行动作可靠后，才能投入使用。

7.4 使用时如发现不正常噪音，可能是铁芯极面上有污物，请擦净极面。

7.5 使用中，应定期检查产品个部件。要求可动部分不卡住紧固件无松脱。零部件如有损坏，应及时更换。

8 订货须知

订货产品时请注明完整的型号、额定控制电源电压及频率、订购数量。

例：JZC4-22、220V 50Hz、50只(如需要F4应说明其组合情况，例：3NO和1NC)。

2018年8月第二版

尊敬的顾客：

为了保护我们的环境，当本产品的寿命终了时，请您做好产品或其零部件材料的回收工作，对于不能回收的材料也请做好处理，非常感谢您的合作与支持。

人民电器集团有限公司

合格证

名称：接触器式继电器

型号：JZC4系列

检验员：检 8

日期：见产品标识码或二维码

产品符合GB/T 14048.5标准，经检验合格，准许出厂。

人民电器集团有限公司
浙江人民电器有限公司(生产厂)

注意：对于本手册的内容，若因技术升级或采用更新的生产工艺，人民电器有权随时更改、变动，不再另作说明。

人民电器集团有限公司

生产厂：浙江人民电器有限公司

地址：浙江省乐清市柳市柳乐路555号

客服热线：400 898 1166

官方网址：www.chinapeople.com

