

使用说明书

HY2系列倒顺开关

符合标准：GB/T 14048.3

产品安装使用前，请仔细阅读使用说明书，
并妥善保管，以备查阅。

警告

倒顺开关外壳务必接地, 且接地线必须接到开关的接地螺钉上, 否则会因开关漏电而危及操作者的人生安全。

注意

- 1、倒顺开关无过载、短路和失压保护功能;
- 2、倒顺开关不能频繁作制动使用;
- 3、倒顺开关不得作单相电源控制之用;
- 4、倒顺开关不能使用于起重、升降设备上。

1 概述

1.1 适用范围及用途

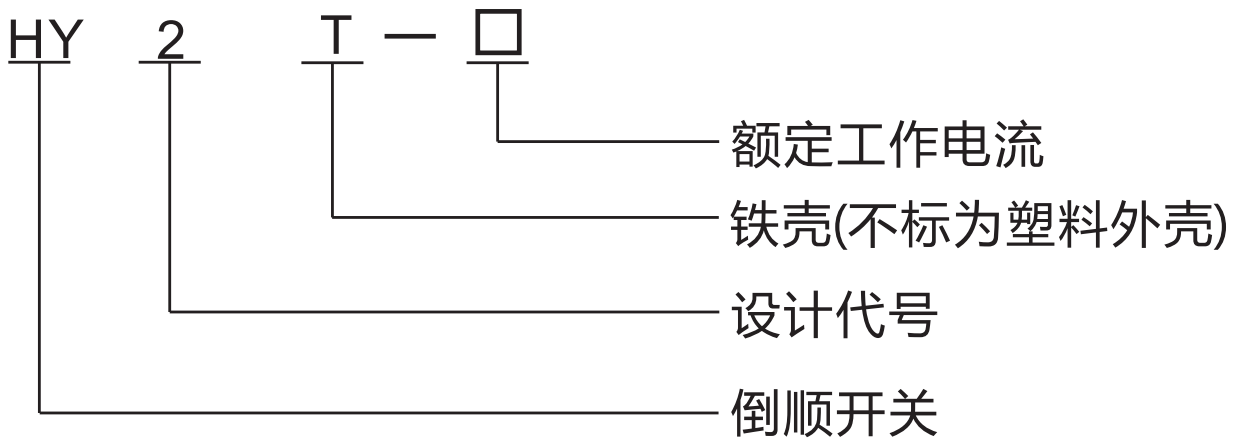
HY2系列倒顺开关 (以下简称开关)适用于交流50Hz, 额定工作电压380V及以下, 额定工作电流至20A的电路中用作直接通断单台笼型异步电动机使其正转、反转和停止。

开关符合GB/T 14048.3《低压开关设备和控制设备、低压开关、隔离器、隔离开关及熔断器组合电器》标准。

1.2 使用环境条件

- a)周围空气温度： $-5^{\circ}\text{C} \sim +40^{\circ}\text{C}$, 且其24小时内的平均温度值不超过 $+35^{\circ}\text{C}$ 。
- b) 海拔: 安装地点的海拔不超过2000m。
- c) 湿度：最高温度为 40°C , 空气的相对湿度不超过50%, 在较低温度下可以有较高的相对湿度不超例如 20°C 时达90%。对于温度变化偶尔产生的凝露应采取特殊的措施。
- d) 开关的污染等级为3级。
- e) 开关安装类别为II类。

1.3 型号含义



2 结构特征与工作原理

2.1 结构

开关由手柄、凸轮、触头组成，凸轮和触头装在防护外壳内。触头共5对，为桥式双断点。

2.2 工作原理

转动手柄，带动凸轮转动，使触头进行接通和分断。5对触头中，一对为正反转共用，两对控制电动机正转，另两对控制电动机反转。

3 技术参数

3.1 额定工作电压：单相220V，三相380V；

3.2 额定工作电压下的使用类别

开关的使用类别通常为AC-3及AC-4的混合工作，主要为AC-3，也遇有少量AC-4，总通断循环次数中，AC-4一般小超过2%。

3.3 额定工作电流（见表1）

表1

型号	约定发热电流 I _{th}	额定工作电流 I _e	控制电动机功率kW	
			U _e 380V	U _e 220V
HY2-15	15A	8A	3	1.8
HY2-30	30A	12A	5.5	3
HY2-60	60A	20A	10	5.5
HY2T-8	15A	8A	3	1.8
HY2T-12	30A	12A	5.5	3
HY2T-20	60A	20A	10	5.5

3.4 额定频率:50Hz ;

3.5 额定工作制 :

a 八小时工作制 ;

b 不间断工作制 ;

c 断续工作制 :

断续工作制的优选级别为 : I_e=6A~12A为120级 , 每小时操作循环次数120次 ; I_e=16A~25A为30级 , 每小时操作循环次数为30次 , 负载因数为40%。

d 短时工作制 :

通电时间值为3min , 电流值不大于2.5I_e。

3.6 额定绝缘电压 : 500V;

3.7 外壳防护等级 : IP20;

4、外形尺寸和安装尺寸

倒顺开关的外形尺寸和安装尺寸如图、表2。

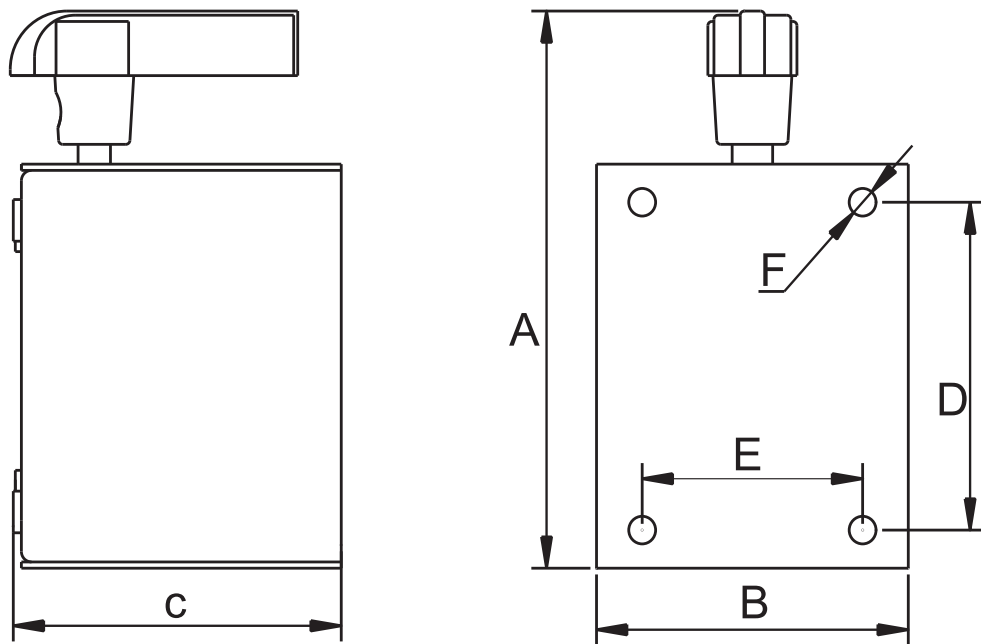


表2

型号	A	B	C	D	E	F
HY2-15	132	78	81	69.5 ± 0.3	60 ± 0.3	$\phi 5$
HY2-30(60)	147	87	98	80 ± 0.3	64.7 ± 0.3	$\phi 5$
HY2T-8	134	77	78	69.5 ± 0.3	60 ± 0.3	$\phi 6.5$
HY2T-12(20)	147	87	88	80 ± 0.3	64.7 ± 0.3	$\phi 6.5$

5安装

与垂直面的倾斜度不超过 $\pm 5^\circ$ 。

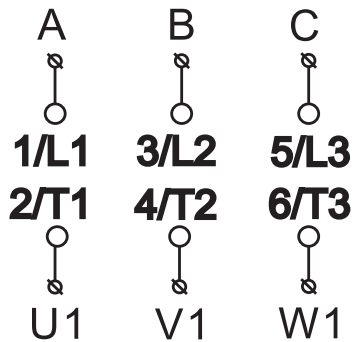
6使用

a)开关的进出线切忌接错，L1, L2, L3接电源，T1、T2、T3接电动机，否则会造成两相电源短路；

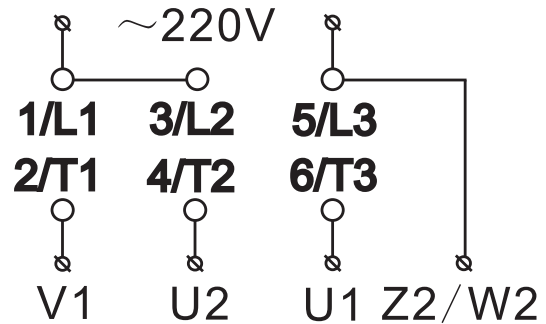
b)开关仅适用于小容量电动机的正反转控制。

c)接线图

控制三相电动机接线图



控制单相电动机接线图



转 向	顺 转			倒 转		
联 结	1 - 2	5 - 6	9 - 10	1 - 2	3 - 4	7 - 8

d) 控制单相电动机接线前应确认的事项：

- 电动机接线座上的连接片已拆除；
- 启动和运行电容分别接于V2-Z1/W1和V1-Z1/W1上。

7 运输、贮存

7.1 运输注意事项

开关运输时要注意防火、防水、防摔、防撞，以及堆垛层数。

7.2 贮存注意事项

- a) 贮存环境: 贮存场所空气流通, 相对湿度大于80%, 无激烈震动, 无腐蚀性气体, 无金属粉尘。
- b) 防火: 贮存场所必须有良好的消防设施和合格的灭火设备。
- c) 防潮: 堆垛在离地面至少100mm高的隔潮板上。
- d) 堆垛: 堆垛层数不超过包装箱标明的堆垛层数。

8 保修说明及售后服务

遵守保管和使用条件, 本公司生产的产的产品, 自生产日期 (以产品合格证或产品上标明的日期为准) 起十八个月内或

者从购买之日起(以发票开据日期为准) 十二月内, 产品因制造质量问题而发生损坏或不能正常工作时, 本公司负责无偿修理或更换。但是, 在下述情况下引起的故障, 即使在保修期内亦作有偿或有偿更换:

- a) 产品的使用情况不符合标准规范要求;
- b) 自行改装及不适当的维修等原因;
- c) 地震、火灾、雷击、异常电压, 其他不可抗拒的自然灾害等原因

9 订货须知

用户在订货时, 需提供一下信息:

- a) 产品型号及规格。
- b) 订货数量。

订货举例: HY2T-8 12只。

2018年8月第三版

包装物料清单

序号	名称	单位	数量	备注
1	产品使用说明书	本	1	
2	产品合格证	张	1	
3	手柄	个	1	

尊敬的顾客：

为了保护我们的环境, 当本产品的寿命终了时, 请您做好产品或其零部件材料的回收工作, 对于不能回收的材料也请做好处理, 非常感谢您的合作与支持。

人民电器集团有限公司

“”、“**人民电器**”、“**PEOPLE**”商标属人民电器集团所有

注意：对于本手册的内容，若因技术升级或采用更新的生产工艺，人民电器有权随时更改、变动，不再另作说明。

人民电器集团有限公司

生产厂：浙江人民电器有限公司

地址：浙江省乐清市柳市柳乐路555号

客服热线：400 898 1166

官方网址：www.chinapeople.com

