

# 使用说明书

## QS系列倒顺开关

符合标准：GB/T 14048.3

产品安装使用前，请仔细阅读使用说明书，  
并妥善保管，以备查阅。

## 警告

倒顺开关外壳务必接地,且接地线必须接到开关的接地螺钉上,否则会因开关漏电而危及操作者的人生安全。

## 注意

- 1、倒顺开关无过载、短路和失压保护功能;
- 2、倒顺开关不能频繁作制动使用;
- 3、倒顺开关不得作单相电源控制之用;
- 4、倒顺开关不能使用于起重、升降设备上。

## 1、概述

### 1.1 适用范围及用途

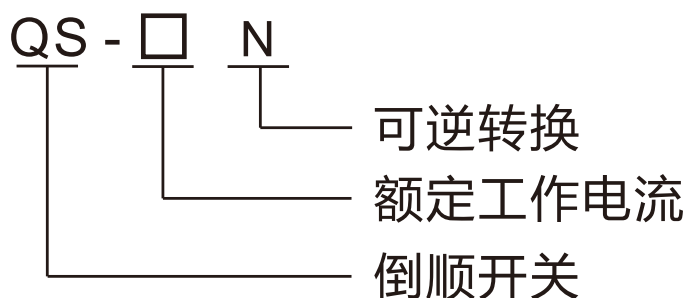
QS系列倒顺开关(以下简称开关)适用于交流50Hz,额定工作电压380V及以下,额定工作电流至60A的电路中用作直接通断单台笼型异步电动机使其正转、反转和停止。

开关符合GB/T 14048.3《低压开关设备和控制设备、低压开关、隔离器、隔离开关及熔断器组合电器》标准。

### 1.2 使用环境条件

- a)周围空气温度： $-5^{\circ}\text{C} \sim +40^{\circ}\text{C}$ ,且其24小时内的平均温度值不超过 $+35^{\circ}\text{C}$ 。
- b)海拔:安装地点的海拔不超过2000m。
- c)湿度:最高温度为 $40^{\circ}\text{C}$ ,空气的相对湿度不超过50%,在较低温度下可以有较高的相对湿度不超例如 $20^{\circ}\text{C}$ 时达90%。对于温度变化偶尔产生的凝露应采取特殊的措施。
- d)开关的污染等级为3级。
- e)开关安装类别为II类。

### 1.3 型号含义



## 2、 结构特征与工作原理

### 2.1 结构

开关由手柄、凸轮、触头组成，凸轮和触头装在防护外壳内。

### 2.2 工作原理

转动手柄，带动凸轮转动，使触头进行接通和分断。

## 3、 技术参数

3.1 额定工作电压：380V；

3.2 额定工作电压下的使用类别

开关的使用类别通常为AC-3及AC-4的混合工作，主要为AC-3，也遇有少量AC-4，总通断循环次数中，AC-4一般不超过2%。

3.3 额定工作电流(见表1)

表1

型号	约定发热 电流I <sub>th</sub>	额定工作 电流I <sub>e</sub>	控制电动机功率kW		定位特征	用途
			U <sub>e</sub> 380V	U <sub>e</sub> 220V		
QS-15	15	8	3	1.8	0°-60°	直接 起动
QS-30	30	12	5.5	3		
QS-60	60	20	10	5.5		
QS-15N	15	8	3	1.8	60°-0° -60°	可逆 起动
QS-30N	30	12	5.5	3		
QS-60N	60	20	10	5.5		

3.4 额定频率:50Hz ;

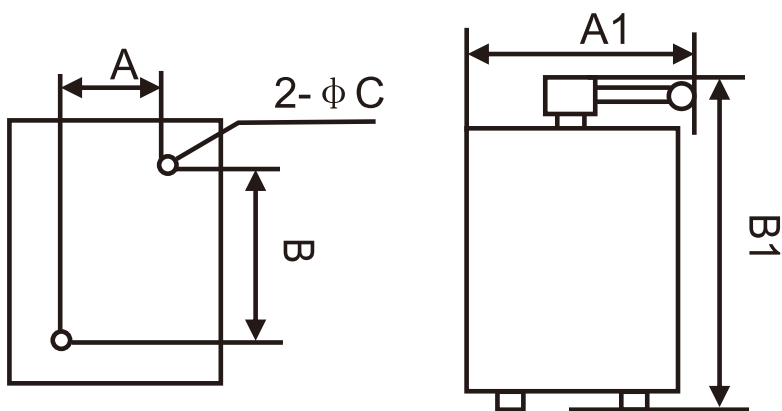
3.5 额定绝缘电压 : 500V;

3.6 外壳防护等级 : IP20;

#### 4、外形尺寸和安装尺寸

倒顺开关的外形尺寸和安装尺寸如图、表2。

额定电流	安装尺寸			外形尺寸	
	A	B	C	A1	B1
15A	70	70	φ5	120	130
30A(60A)	70	78	φ6	120	160



## 5、安装

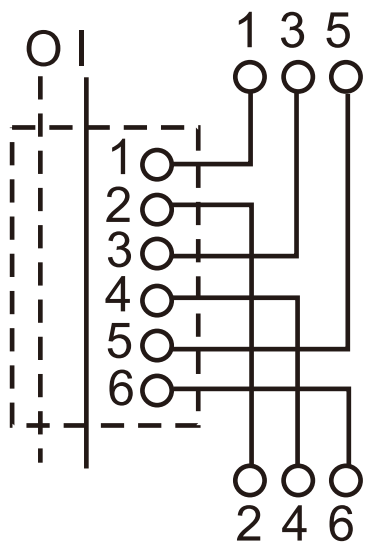
与垂直面的倾斜度不超过 $\pm 5^\circ$ 。

## 6、使用

a)开关仅适用于小容量电动机的正反转控制。

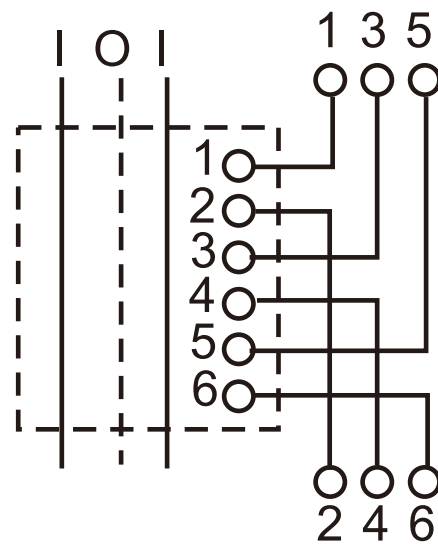
b)接线图

QS型系列倒顺开关电器接线图



QS-15 ~ 30(60)

不可逆起动机电气接线



QS-15N ~ 30N(60N)

可逆起动机电气接线

## 7、运输、贮存

### 7.1 运输注意事项

开关运输时要注意防火、防水、防摔、防撞，以及堆垛层数。

### 7.2 贮存注意事项

- a) 贮存环境: 贮存场所空气流通, 相对湿度大于80%, 无激烈震动, 无腐蚀性气体, 无金属粉尘。
- b) 防火: 贮存场所必须有良好的消防设施和合格的灭火设备。
- c) 防潮: 堆垛在离地面至少100mm高的隔潮板上。
- d) 堆垛: 堆垛层数不超过包装箱标明的堆垛层数。

## **8、 保修说明及售后服务**

遵守保管和使用条件, 本公司生产的产的产品, 自生产日期(以产品合格证或产品上标明的日期为准) 起十八个月内或者从购买之日起(以发票开据日期为准) 十二月内, 产品因制造质量问题而发生损坏或不能正常工作时, 本公司负责无偿修理或更换。但是, 在下述情况下引起的故障, 即使在保修期内亦作有偿或有偿更换:

- a) 产品的使用情况不符合标准规范要求;
- b) 自行改装及不适当的维修等原因;
- c) 地震、火灾、雷击、异常电压, 其他不可抗拒的自然灾害等原因

## **9、 订货须知**

用户在订货时, 需提供一下信息:

- a) 产品型号及规格。
- b) 订货数量。

订货举例: QS-15 12只。

---

2019年6月第三版  
包装物料清单

序号	名称	单位	数量	备注
1	产品使用说明书	本	1	
2	产品合格证	张	1	
3	手柄	个	1	

尊敬的顾客：

为了保护我们的环境，当本产品的寿命终了时，请您做好产品或其零部件材料的回收工作，对于不能回收的材料也请做好处理，非常感谢您的合作与支持。

人民电器集团有限公司

“”、“**人民电器**”、“**PEOPLE**”商标属人民电器集团所有

注意：对于本手册的内容，若因技术升级或采用更新的生产工艺，人民电器有权随时更改、变动，不再另作说明。

## **人民电器集团有限公司**

生产厂：浙江人民电器有限公司

地址：浙江省乐清市柳市柳乐路555号

客服热线：400 898 1166

官方网址：[www.chinapeople.com](http://www.chinapeople.com)

