

使用说明书

JD-5(B)电动机综合保护器

符合标准：GB/T 14048.4

产品安装使用前，请仔细阅读使用说明书，
并妥善保管，以备查阅。

警告：

- 1、JD-5(B)电动机保护器(以下简称保护器)，在操作启动按钮时，保护器的控制电源电压端不得提前供电，否则保护器在暂无整定电流情况下会一直处于断相保护状态，电机无法启动。
- 2、应定期对保护器的保护性能进行过载和断相试验。试验由专业技术人员进行，并保证用电安全。
- 3、非专业人员请勿私自拆开保护器，以免发生危险事故或将影响保护器的正常工作性能。

注意：

- 1、当电动机的整定电流小于6A时，保护器各相穿心应依据本说明书中相关的规定正确多次穿心(整定电流值应等于电机额定电流值与穿心次数之积)。
- 2、电动机保护器的整定电流是具有一定范围可调的，出厂时一般是设置在最小过载保护状态.请用户在使用前先根据电动机的额定电流范围适当地初调一次，调制后的整定电流旋钮位置应比刚刚正常运转调制时(过载指示灯刚刚不闪烁时)的位置略大一点即可。
- 3、如电动机在运转中停止，应检查电动机是否有断相或过载现象，其一般故障现象有：电动机温升过高、三相电源不正常、线路接触不良或接线端子有脱落等，应仔细检查分析原因，直至故障彻底排除后。再次重新启动保护器方可正常投入运行。故障未排除时，不得强制启动，以免造成意外事故。

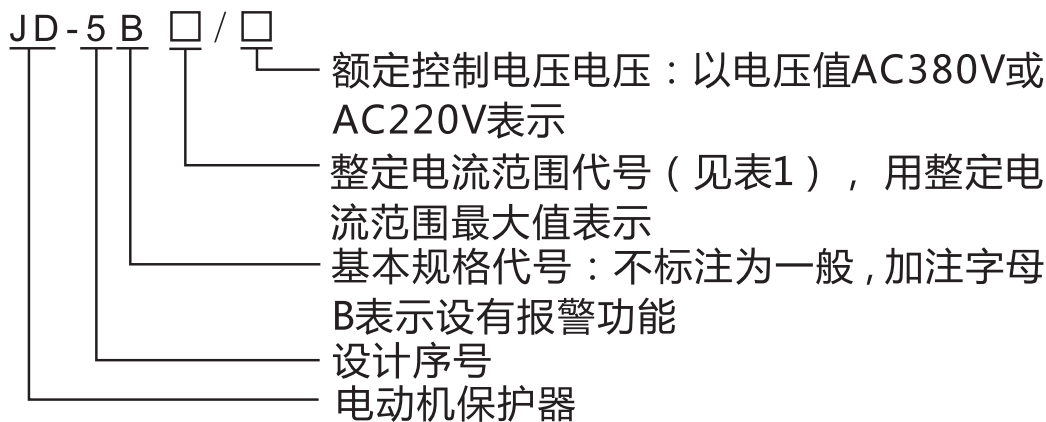
1、概述：

1.1 适用范围

JD-5(B)电动机保护器，适用于额定频率50Hz，额定工作电压AC380V/AC220V，额定工作电流0.5A~100A的长期工作制或间断工作制中，保护器通常与交流接触器配合使用，可对三相电动机在运行中所出现的断相、过载等故障按照产品设定的要求来分断电动机的主电路从而实现了保护。保护器设有运行、断相和过载指示及报警功能，可随时显示电动机的运行状况。

产品符合标准：GB/T 14048.4《低压开关设备和控制设备机电式接触器和电动机起动器》。

1.2 电动机保护器系列型号的解释



1.3 正常工作条件和

1.3.1 周围空气温度

- 周围空气温度不高于+40℃，且24小时平均值不超过+35℃；
- 周围空气温度下限为-5℃。

1.3.2 海拔高度不超过2000m；

1.2.3 大气条件：最高温度为+40℃时，空气的相对湿度不超过50%；在较低的温度下可以允许有较高的相对湿度，例如20℃时达90%。对由于温度变化偶尔产生的凝露应采取适当的措施。

1.3.4 污染等级：3；

1.3.5 安装面与垂直面的斜度不大于 $\pm 5^\circ$ 。

1.3.6 在无爆炸危险介质，且介质中无足以腐蚀金属和破坏绝缘的气体及较多导电尘埃存在的地方。

1.3.7 在有防雨雪设备及没有充满水蒸汽的地方。

1.3.8 在无显著动摇、冲击和振动的地方。

1.3.9 安装类别：Ⅲ。

1.3.10 主电路使用类别：AC-3、AC-4。

2、结构与工作原理

2.1 结构

本系列电动机保护器主要部件由底座罩壳、互感器和电路板组件组成。全部的零部件都安装在一个塑料外壳中。

2.2 结构特点

2.2.1 保护器具有断相和过载保护功能。

2.2.2 保护器的三个指示灯分别指示运行、过载和断相工作状态。

2.2.3 保护器具有整定电流连续可调装置。

2.2.4 保护器的主电路是采用穿芯式接线方式。

2.2.5 保护器的脱扣级别：10A；3P。

2.2.6 保护器的安装方式：与产品底板平面螺钉独立安装。

2.3 工作原理

保护器是通过电流互感器检测电动机主电路电流来判断电动机是否过载或断相的，过载时触发过载反时限电路，根据过载电流倍数进行延时，延时时间到，便触发继电器使其常闭触头断开而实现保护；断相时保护器是通过断相保护电路延时，时间到，则使继电器常闭触头断开而实现保护。

3、技术参数

3.1 主电路基本参数见表1

3.2 辅助电路技术参数

3.2.1 额定工作电压AC220V±10%或AC380V±10%。

3.2.2 额定频率50Hz。

3.2.3 输出触点参数：见表2。

3.3 动作特性

3.3.1 保护器的过载保护特性见表3

3.3.2 保护器的断相和不平衡保护特性见表4

表1 主电路技术参数

产品型号	规格代号	整定电流范围(A)	相对延时可调(s)	适合电动机功率(kW)	额定控制电源电压
JD-5(B)	5	0.5 ~ 5	3 ~ 60	0.25 ~ 2.5	AC220V
		0.5 ~ 5	3 ~ 60	0.25 ~ 2.5	AC380V
	20	2 ~ 20	3 ~ 60	1 ~ 10	AC220V
		2 ~ 20	3 ~ 60	1 ~ 10	AC380V
	80	20 ~ 80	3 ~ 100	10 ~ 40	AC220V
		20 ~ 80	3 ~ 100	10 ~ 40	AC380V
	100	10 ~ 100	3 ~ 100	5 ~ 50	AC220V
		10 ~ 100	3 ~ 100	5 ~ 50	AC380V

表2 辅助控制触点参数

额定绝缘电压	400V	
使用类别	AC-15	DC-13
额定工作电压Ue	380V	250V
额定工作电流Ie	0.95A	0.55A
约定发热电流Ith	5A	

表3 保护器的过载保护特性

额定电流倍数	动作时间	起始状态	复位方式
1.05倍整定电流	> 2h	冷态	断电自动
1.2倍整定电流	> 100s(可调)	热态	断电自动
1.5倍整定电流	< 80s(可调)	热态	断电自动
7.2倍整定电流	2s ~ 10s(可调)		断电自动

表4 保护器的断相和不平衡保护特性

动作界线	动作时间	起始状态	复位方式
一线(相)为0.9倍整定电流 一线(相)为1.0倍整定电流	> 2h	冷态	断电自动
一线(相)为零 一线(相)为1.15倍整定电流	< 30s (可调)	冷态	断电自动

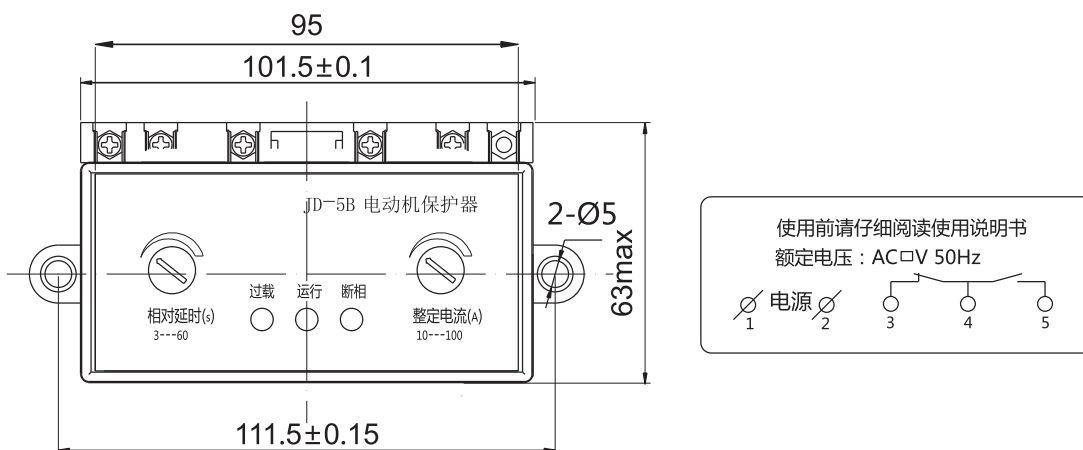
3.4 寿命：

a) 电寿命：继电器的电寿命为AC-15(6万次)；DC-13(3万次)

b) 机械寿命：继电器的机械寿命为30万次。

3.5 工频耐压：电动机保护器能承受交流50Hz、1890V(有效值)的试验电压历时5s，应无击穿和闪络现象。

4、外形及安装尺寸(见图1)



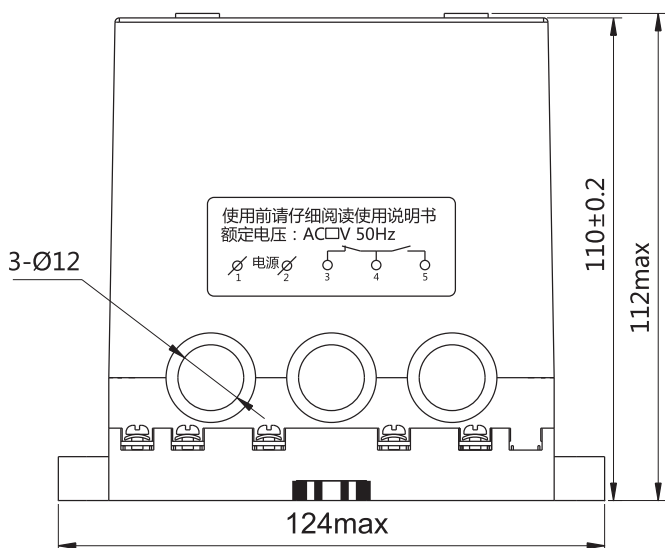


图1 JD-5(B)外形、
安装尺寸及接线图

5、安装

5.1 本保护器必须由经技术考核合格的专业人员进行操作。

5.2 安装前应检查铭牌上的基本参数是否符合要求，接线端子号1、2为保护器的控制电源输入端，3、4为保护器的输出控制端(常闭)一般与交流接触器线圈串接。在确认端子完好无损后可进行安装。

5.3 单独安装的保护器，应便于维护及操作，一般在距地面1500mm或在配电箱内水平或垂直于地面的位置安装。

5.4 保护器的整体保护装置安装时，连接的电线应选择能承受相应载流量的电线，导线截面积参考值见表5。

表5

额定电流(A)	40	50	63	80	100	120	150	160	180	200	250
导线截面积(mm ²)	10	10	16	25	35	50	50	70	95	95	120

5.5 安装好后与保护器相互配置的交流接触器必须装上护罩。

6、使用、操作、保养、维护

6.1 运行前应检查

a) 核对接线是否正确，特别是检查保护器的额定控制电源电压输入端子(1、2两端)应接入电源线，输出端子(3、4两端)应与交流接

触器线圈串接。

b) 确认各接线端子间或暴露的带电部件没有短路或对地短路情况。

c) 确认各端子连接和固定螺钉均应紧固无松动。

6.2 至负载交流接触器的三条主线路分别穿过保护器的导线孔H1、H2、H3与电动机进线连接，见图2、图3，对电流小于6A的电动机要将三相电源线分别同方向穿绕保护器导线孔几圈。穿过保护器导线孔最低信号电流与穿孔圈数之积要大于3A。

6.3 整定电流值及相对延时值的调节正确的调节整定电流值是保证保护性能的关键。

保护器安装前应仔细阅读使用说明书。端子号1、2为保护器的控制电源输入端；端子号3、4为输出控制端(常闭)，一般与交流接触器(KM)线圈串接,确认接线和整定无误后，此时选择好合适的螺丝刀作为调节工具将保护器面板上的两只调节旋钮顺时针旋到底，然后接通电源，操作启动按钮，电机应能正常运行，保护器面板上的(绿色)运行指示灯应点亮。根据电机铭牌上标定的额定电流和电机的负载状况，然后再将右边的电流调节旋钮缓慢地逆时针方向转动，直至过载报警绿黄两指示灯刚刚缓慢闪烁后再顺时针稍回调一点，观看过载指示灯1min内不闪动一次，此时闪烁停止时的旋钮位置即为初步设定后的过载保护位置。初步确认整定电流值和相对延时值应在其旋钮上的整定电流和相对延时范围内。

7、故障分析与排除

常见故障处理见表6

表6 常见故障及排除方法

故障现象	原因分析	排除方法
保护器一启动断相指示灯就亮，接触器总是合不上闸，电机无法投运	1、保护器接线有误	按接线图校对接线
	2、保护器的控制电源电压端子提前供电	仔细检查接线图
	3、接触器线圈有断开现象	更换接触器
电动机在运转中停止	1、检查电动机是否有断相或过载现象	红灯亮检查主电路, 绿黄闪烁检查电机负载
	2、电动机有温升过高现象	排除因过载而使电机发热的原因
	3、线路有断相或三相电源线有松动现象	排除线路故障
整定电流旋钮已旋至最小，保护器还是无法调制到过载保护状态	1、保护器的整定电流范围选型太大	按电机的额定电流规格选型
	2、电机的正常运行电流太小在6A以下	选择适当的保护器并按要求多次穿心

8、保修说明及售后服务

在用户遵守保管和使用条件下，本公司生产的产品，自生产日期(以产品合格证或产品上标明的日期为准)起十八个月内或者从购买之日起(以发票开据日期为准)十二个月内，产品因制造质量问题而发生损坏或不能正常工作时，本公司负责无偿修理或更换，但是，在下列情况下引起的故障，即使在保修期内亦作有偿修理或有偿更换：

- a) 产品的使用情况不符合标准规范要求；
- b) 自行改装及不适当的维修等原因；
- c) 地震、火灾、雷击、异常电压，其他不可抗拒的自然灾害等原因。

9、保护器系列产品接线图(见图2~图3)

9.1 控制电源电压AC220V接线图(见图2)

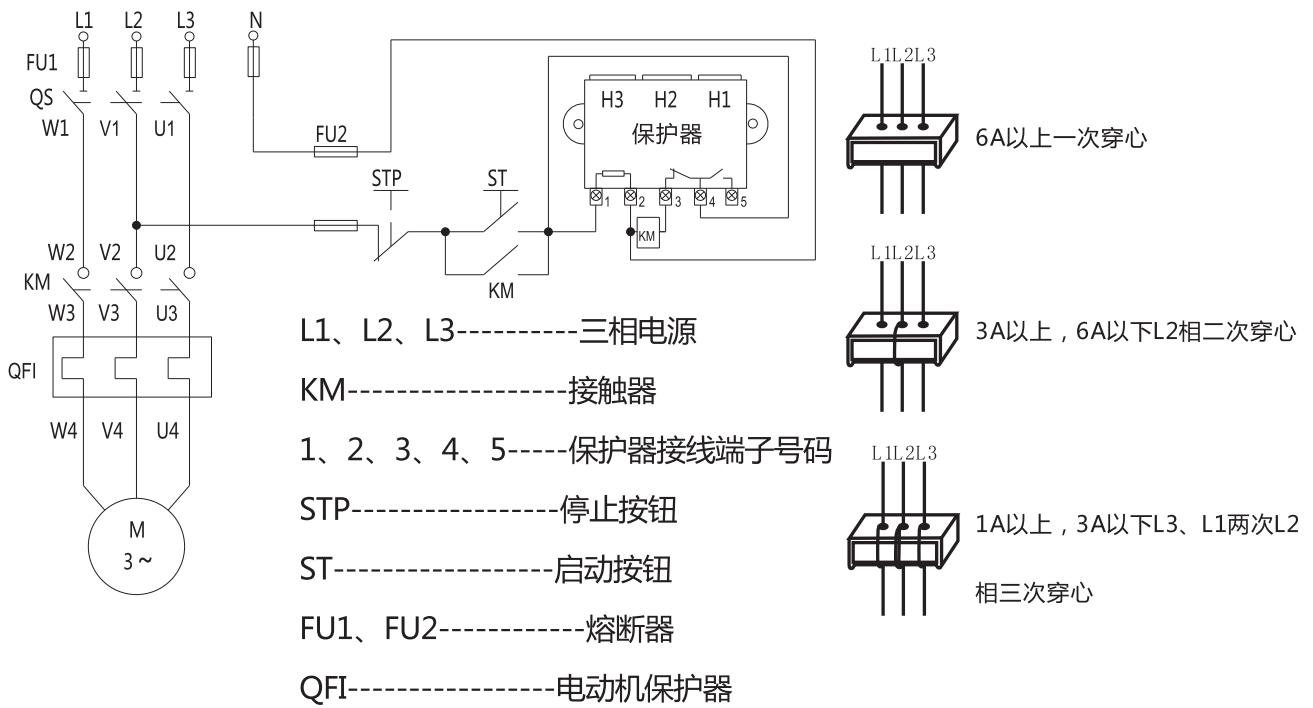


图2 控制电源电压AC220V接线图

9.2 控制电源电压AC380V接线图(见图3)

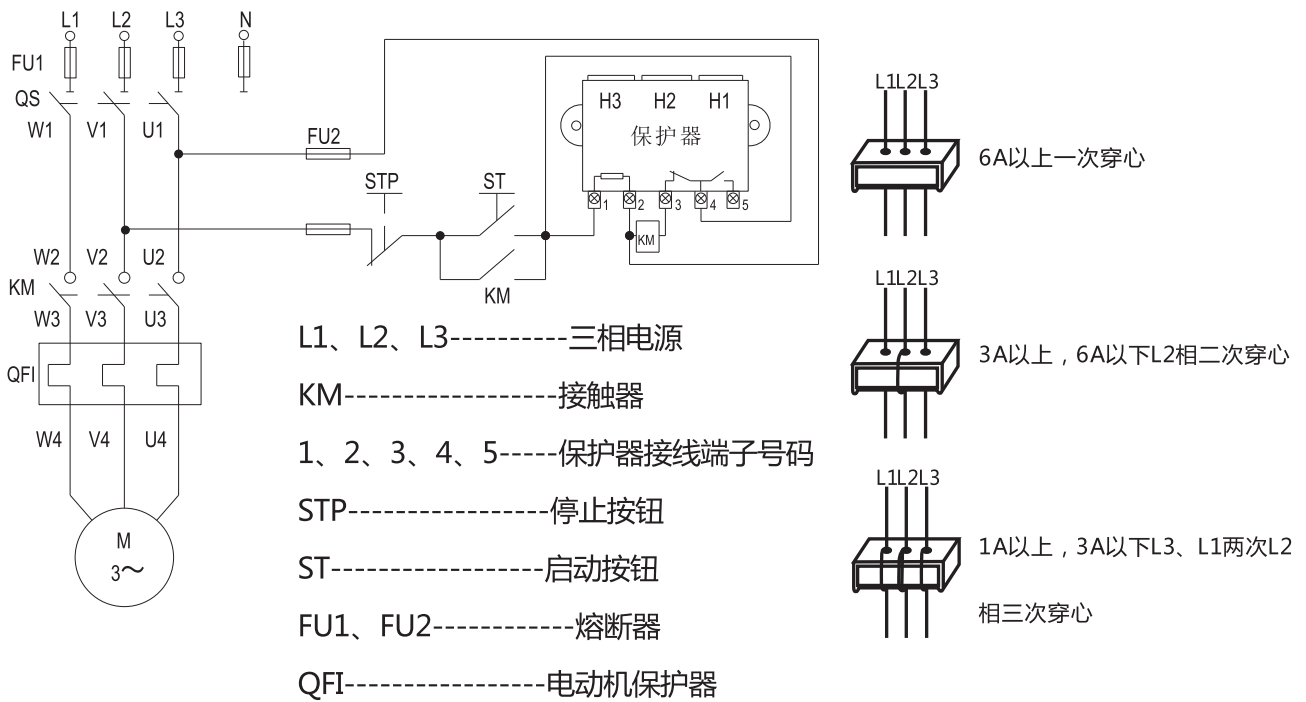


图3 控制电源电压AC380V接线图

10、定货须知

用户订货时必须说明：

10.1 电动机保护器的名称及型号规格；

10.2 电动机保护器额定控制电源电压(V)，客户未注明时产品出厂均为AC380V；

10.3 电动机保护器整定电流范围(A)，客户未注明时产品出厂均为100A；

10.4 数量。

例如：JD-5B-100/AC380V 数量50台。

2021年03月第四版

包装物料清单

序号	名 称	单 位	数 量
1	产品本机	台	1
2	产品使用说明书	本	1
3	产品合格证	张	1
4	干燥剂	包	1

尊敬的顾客：

为了保护我们的环境，当本产品的寿命终了时，请您做好产品或其零部件材料的回收工作，对于不能回收的材料也请做好处理，非常感谢你的合作与支持。

人民电器集团有限公司

合格证

名称： 电动机综合保护器

型号： JD-5(B)

检验员： 检 12

日期： 见产品标识码或二维码

产品符合GB/T 14048.4标准，经
检验合格，准许出厂。

人民电器集团有限公司
浙江人民电器有限公司(生产厂)

注意：对于本手册的内容，若因技术升级或采用更新的生产工艺，人民电器有权随时更改、变动，不再另作说明。

人民电器集团有限公司

生产厂：浙江人民电器有限公司

地址：浙江省乐清市柳市柳乐路555号

客服热线：400 898 1166

官方网址：www.chinapeople.com

