

使用说明书

MQ1系列牵引电磁铁

符合标准：JB/T 10610

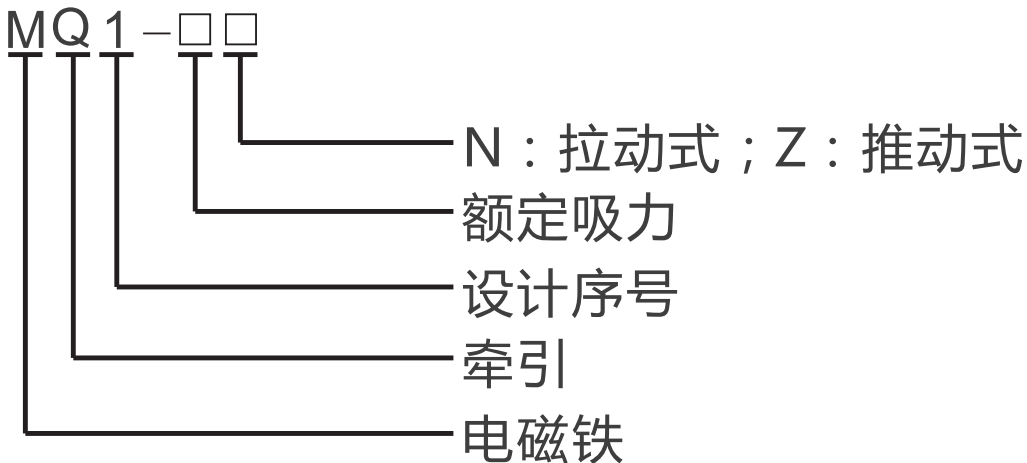
产品安装使用前，请仔细阅读使用说明书，
并妥善保管，以备查阅。

1 概述

1.1 MQ1系列牵引电磁铁适用于交流50赫兹电压至380伏的控制线路中。主要用在机床及自动化系统中用来远距离控制和操作牵引机械装置。

产品符合：JB/T 10610 标准。

1.2 型号及其含义：



2 电磁铁在下列条件下能可靠的工作：

2.1 海拔高度不超过2500米；

2.2 周围介质（-5~+40）℃；

2.3 最湿月的月平均最大相对湿度为90%，同时该月的月平均最低温度为25℃并考虑到因温度变化发生在产品表面上的凝露；

2.4 无显著摇动和冲击振动的地方；

2.5 在无爆炸危险的介质中无足以腐蚀金属和破坏绝缘的气体及尘埃；

2.6 无雨雪侵袭的地方。

3 电磁铁适用于下列工作制：

3.1 间断长期工作制；

3.2 反复短时工作制。

3.3 电磁铁必须垂直安装，在线圈电压为85%额定值及行程为额定行程时，电磁铁能可靠的吸合。

3.4 所选之电磁铁吸力最好与机构反作用力相近似,不可太悬殊，否则将降低其机械寿命。

4 结构特征

4.1 电磁铁系交流单相螺管式无罩结构，分拉动式和推动式两种(拉动式用N,推动式用Z表示)线圈断电后无复位装置。

4.2 电磁铁是由磁轭和衔铁两部分组成。在使用时将磁轭安装在固定支架上，而将活动衔铁的连接于牵引杆上，当吸引线圈通电时衔铁被吸合，经过连杆带动其所控制的机构。

5 使用与保养维修

5.1 电磁铁在安装时要用干净的布将衔铁与磁轭吸合面的污垢和防锈脂擦净。

5.2 电磁铁安装时须注意它所连接的机构要保证衔铁能安全吸入并有适当行程，否则当衔铁磨损后，将会发生嗡嗡声，甚至过热而烧坏线圈。

6 电磁铁结构型式及主要技术数据如表1

表1

型 号	使用方法	额定吸力	额定行程	通电 持续率	操作频率
MQ1-1.5N	拉动式	15牛顿	20mm	60%	600次/小时
MQ1-3N	拉动式	30牛顿	25mm	60%	600次/小时
MQ1-5N	拉动式	50牛顿	25mm	60%	600次/小时
MQ1-8N	拉动式	80牛顿	25mm	60%	600次/小时
MQ1-15N	拉动式	150牛顿	50mm	60%	300次/小时
MQ1-25N	拉动式	250牛顿	30mm	60%	1200次/小时
MQ1-0.7Z	推动式	7牛顿	10mm	60%	600次/小时
MQ1-1.5Z	推动式	15牛顿	20mm	60%	600次/小时
MQ1-3Z	推动式	30牛顿	25mm	60%	600次/小时
MQ1-5Z	推动式	50牛顿	25mm	60%	600次/小时
MQ1-8Z	推动式	80牛顿	25mm	60%	600次/小时

7 外形尺寸与安装尺寸见图1、图2、表2

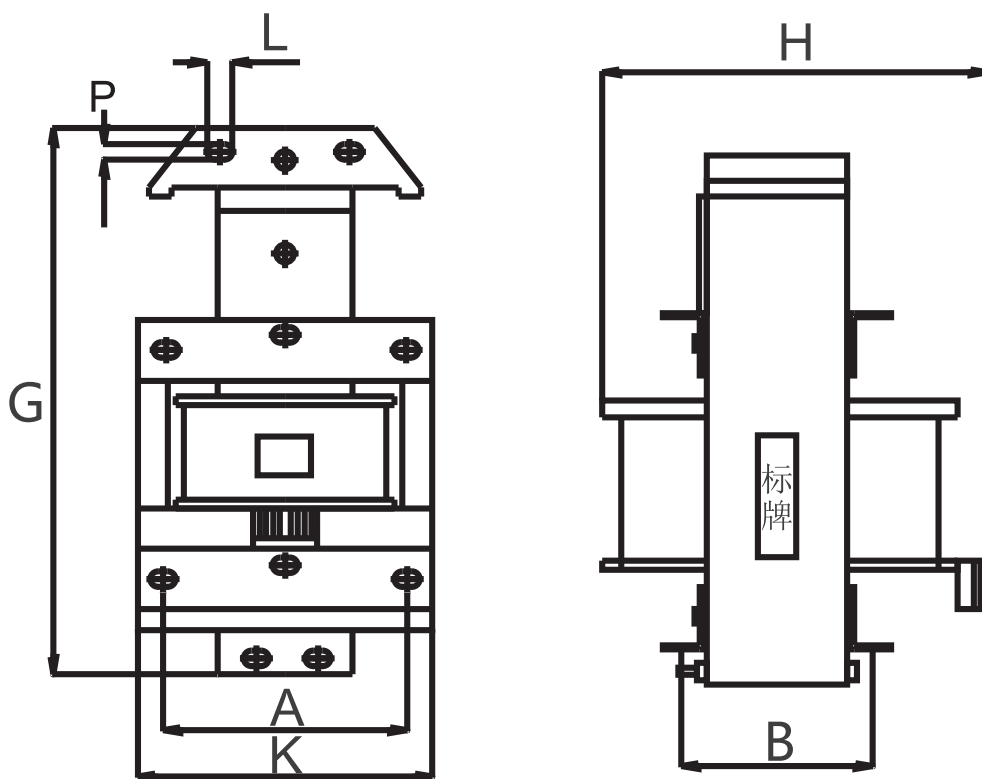


图1

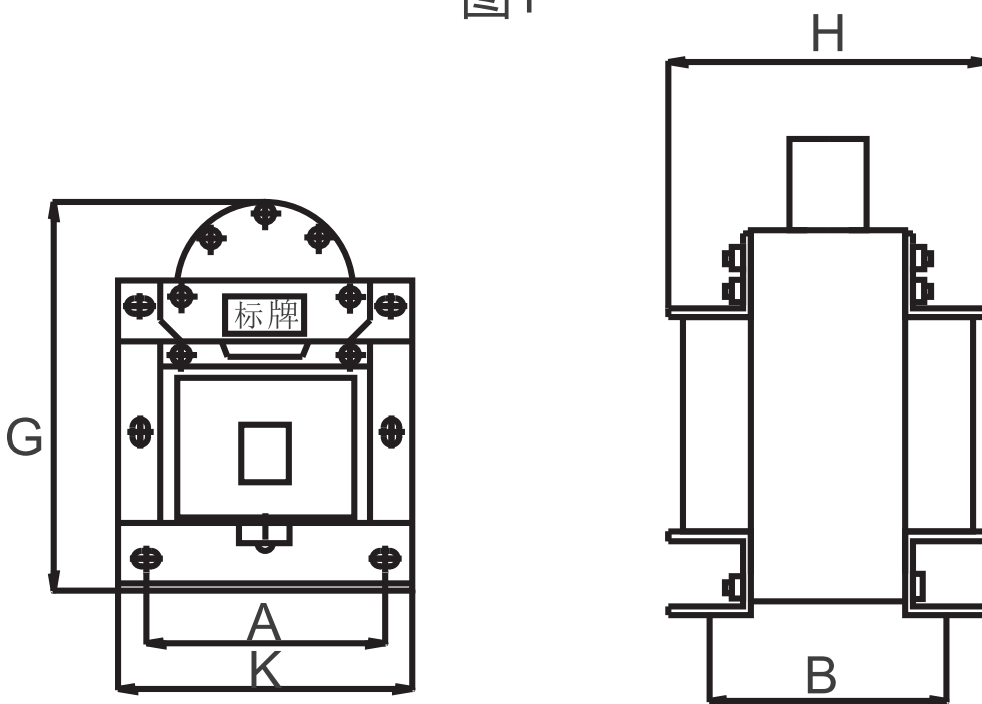


图2

表2

型 号	A±1 (mm)	B±1 (mm)	L±1 (mm)	P±1 (mm)	H±1 (mm)	K±1 (mm)	G±1 (mm)
MQ1-1.5N	55	39	8	6	68	68	85
MQ1-3N	60	50	8	6	76	81	97
MQ1-5N	83	58	10	7	82	106	119
MQ1-8N	83	70	10	7	95	106	119
MQ1-15N	108	85	12	9	122	113	183
MQ1-25N	108	118	12	9	150	143	183
MQ1-0.7Z	40	38	7	5	50	48	65
MQ1-1.5Z	55	40	8	6	72	68	117
MQ1-3Z	60	50	8	6	80	81	136
MQ1-5Z	83	60	10	7	90	106	160
MQ1-8Z	83	77	10	7	103	106	160

8 保修说明及售后服务

在用户遵守保管和使用条件下，本公司生产的产品，自生产日期（以产品合格证或产品上标明的日期为准）起十八个月内或者从购买之日起（以发票开据日期为准）十二个月内，产品因制造质量问题而发生损坏或不能正常工作，本公司负责无偿修理或更换。但是，在下述情况下引起的故障，即使在保修期内亦作有偿修理或有偿更换：

- a) 产品的使用情况不符合标准规范要求；
- b) 自行改装及不适当的维修等原因；
- c) 地震、火灾、雷击、异常电压，其他不可抗拒的自然灾害等原因。

2018年8月第二版

包装物料清单

序号	名称	单位	数量
1	产品本机	台	1
2	产品使用说明书	本	1
3	产品合格证	张	1
4	干燥剂	包	1

尊敬的顾客:

为了保护我们的环境，当本产品的寿命终了时，请您做好产品或其零部件材料的回收工作，对于不能回收的材料也请做好处理，非常感谢您的合作与支持。

人民电器集团有限公司

“”、“**人民电器**”、“**PEOPLE**”商标属人民电器集团所有

注意：对于本手册的内容，若因技术升级或采用更新的生产工艺，人民电器有权随时更改、变动，不再另作说明。

人民电器集团有限公司

生产厂：浙江人民电器有限公司

地址：浙江省乐清市柳市柳乐路555号

客服热线：400 898 1166

官方网址：www.chinapeople.com

