

产品概述

LMZJ1-1为户内型电流互感器，适用于额定频率为50(60)Hz，额定电压至1kV的交流电路中作电流测量、电能计量和继电保护用。

产品符合：GB/T 20840.1、GB/T 20840.2 标准。

选型指南

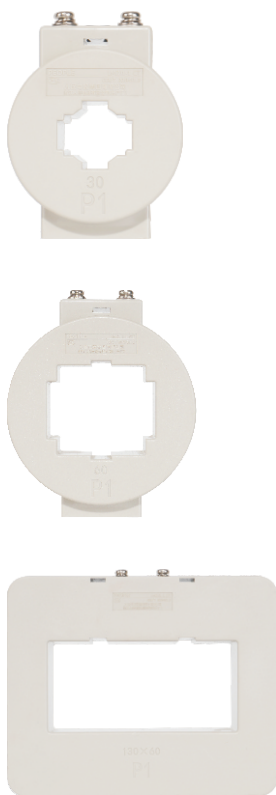
LMZJ1-1	20	5/3.75	0.5	50/5	
产品型号	窗孔规格	二次负荷VA	准确级	电流比	
LMZJ1-1	20 30	2.5	1	50/5	
	40 50	5/3.75	0.5	75/5	
	60 80	10/3.75	0.2	100/5	
	100 130	15	0.5S	0.2S
					4000/5

正常工作条件和安装条件

- 环境温度：(-5~40)℃；
- 环境湿度：≤80%；
- 海拔高度：≤1000m；
- 安装场所：户内，且无金属粉尘及剧烈震动的场所。

结构特征

互感器主要由外壳、二次线圈、安装螺母构成，由灌封胶固定并封装。安装附件用于夹持母排安装。器身底部设有基座或螺母，用于支持面安装。二次线圈由冷轧取向硅钢片或非晶纳米晶软磁合金带卷绕而成的铁芯、漆包圆线和嵌装螺母组成。



LMZJ1-1系列电流互感器

主要技术参数

型号规格	适配的最大母排		额定一次电流A	额定二次电流A	穿心匝数	二次负荷VA				
	窄边×宽边	根数				0.5级	0.2级	0.5S级	0.2S级	
LMZJ1-1/20	3×15	1	50、60	5	1	2.5	2.5	2.5	2.5	
			75		1	—	—	—	2.5	
LMZJ1-1/30	5×25	2	75		1	2.5	2.5	2.5	—	
			5		30	5/3.75	5/3.75	5/3.75	5/3.75	
			10		15	5/3.75	5/3.75	5/3.75	5/3.75	
			25		6	5/3.75	5/3.75	5/3.75	5/3.75	
			30		5	5/3.75	5/3.75	5/3.75	5/3.75	
	10×30	1	40		5	5/3.75	5/3.75	5/3.75	5/3.75	
			50		3	5/3.75	5/3.75	5/3.75	5/3.75	
			75		2	5/3.75	5/3.75	5/3.75	5/3.75	
			100		2	5/3.75	5/3.75	5/3.75	5/3.75	
			150-250		1	5/3.75	5/3.75	5/3.75	5/3.75	
LMZJ1-1/40	5×40	2	150		1	5	2.5	2.5	2.5	2.5
	10×40	1	200-600				5/3.75	5/3.75	5/3.75	5/3.75
LMZJ1-1/50	5×50	2	250				2.5	2.5	2.5	2.5
			300-600				5/3.75	5/3.75	5/3.75	5/3.75
	10×50	1	300-600				5/3.75	5/3.75	5/3.75	5/3.75
			750、800				10/3.75	10/3.75	10/3.75	10/3.75
LMZJ1-1/60	10×50	3	300-600				5/3.75	5/3.75	2.5	2.5
			750、800				10/3.75	10/3.75	10/3.75	10/3.75
	10×60	2	750、800	10/3.75			10/3.75	10/3.75	10/3.75	
			1000、1200	10/3.75			10/3.75	10/3.75	10/3.75	
LMZJ1-1/80	10×80	3	750-1200	10/3.75			10/3.75	10/3.75	10/3.75	
			1000、1200	10/3.75			10/3.75	10/3.75	10/3.75	
			1500、1600	10/3.75			10/3.75	10/3.75	10/3.75	
			15	15			15	10/3.75		
LMZJ1-1/100	10×100	3	750、800	10/3.75			10/3.75	10/3.75	5/3.75	
			1000、1200	10/3.75			10/3.75	10/3.75	5/3.75	
			1500、1600	15			15	15	10/3.75	
			2000、2500	15			15	15	15	
			1000、1200	10/3.75			10/3.75	10/3.75	5/3.75	
LMZJ1-1/130	12.5×125	3	1500、1600	15			15	15	10/3.75	
			2000-4000	15	15	15	15			
			2000-4000	15	15	15	15			

外形及安装尺寸

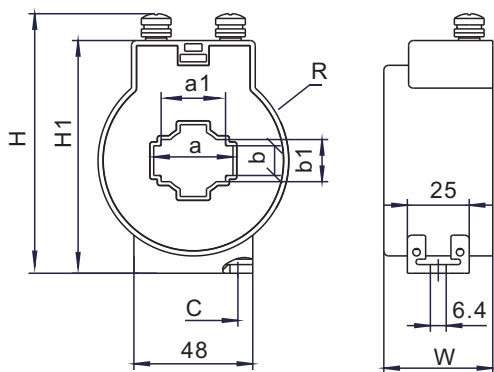


图1 20-60规格外形及安装尺寸图

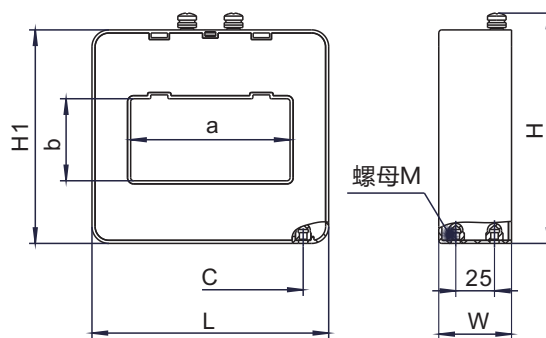


图2 80-130规格外形及安装尺寸图

表1

型号规格	外形尺寸					窗孔尺寸				安装尺寸	
	L	W	H(max)	H1	R	a	b	a1	b1	c	M
LMZJ1-1/20	-	49	103	92	37.5	22	7	-	-	36	-
LMZJ1-1/30	-	44	105	94	38.5	32	12	26	17	36	-
LMZJ1-1/40	-	44	110	99	41	42	17	32	32	36	-
LMZJ1-1/50	-	44	120	108.5	45.5	52	17	42	32	36	-
LMZJ1-1/60	-	43	141	130	56	63	33	51	52	36	-
LMZJ1-1/80	130	44	146	135	-	84	53	-	-	94	6
LMZJ1-1/100	153	47	149	138	-	103	53	-	-	120	6
LMZJ1-1/130	190	48	166	155	-	132	63	-	-	147	6

订货须知

用户在订货时，需提供以下信息：

- a) 产品型号、窗孔规格、二次负荷、准确级、电流比及数量。
- b) 特殊要求

订货举例：LMZJ1-1/100 15VA 0.5级 1500/5A 600只。