

RD-PQC-APF系列有源电力滤波器

产品概述



RD-PQC-APF系列有源电力滤波器可以对谐波进行有效监测，从而从中提取出各次谐波电流，装置通过IGBT发出反相谐波电流，在装置接入点处彻底抑制谐波，避免谐波流入断路器或变压器造成更大损失。与此同时，装置还可以对无功及三相不平衡现象进行治理，真正实现智能集成电能质量治理。RD-PQC-APF可对2-50次谐波进行有效滤除。

选型指南

RD	PQC	APF	100	0.4	4L	N	壁挂式
企业代号	系列代号	产品名称	额定电流	额定电压	线制	IGBT类型	安装方式
人民电器	电能质量综合补偿装置	有源电力滤波器	50 75 100 150 200	0.4 0.69 0.85	4L: 三相四线 3L: 三相三线	W:双管680模块 N:双管450模块 S:单管式	无代号: 嵌入式 B:壁挂式

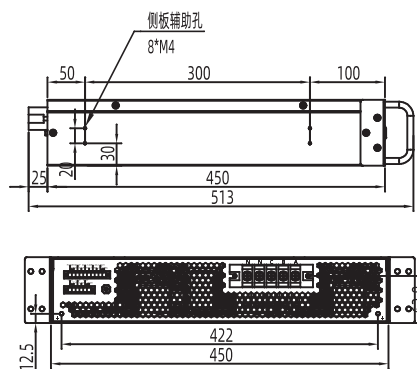
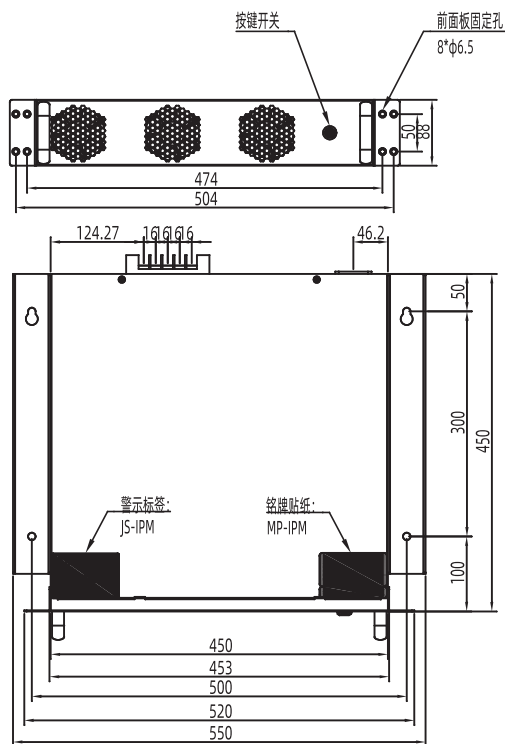
规格参数

规格	RD-PQC-APF
额定电流	50/75/100/150/200A
补偿谐波	100%不平衡完全补偿
补偿无功	2-50次 26通道
整机效率	[-1,+1]可设
全响应时间	> 97.5%
无功补偿相应时间	≤ 20ms
有功损耗	≤ 5ms
整机噪音(可深度设计)	< 2.5%
电路拓扑	< 60dB
环境温度	三相三电平
相对湿度	-20℃-50℃
安装海拔高度	≤ 95%RH无凝露
防护等级	≤ 1000m额定状态运行，大于1000m降额运行
	IP20/IP54

外形尺寸及安装尺寸

单管尺寸图

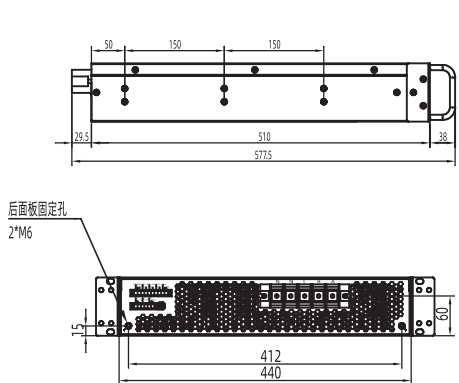
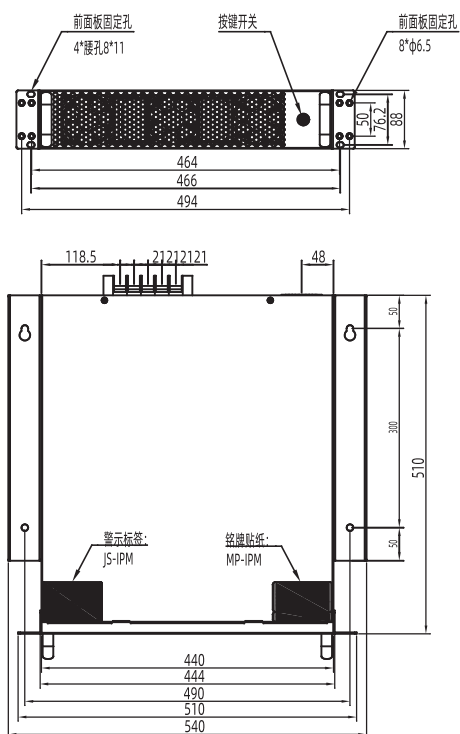
RD-PQC-APF/50A-0.4/4L-S外形尺寸图



技术说明:

- 1、外形尺寸:箱体为450*88*450mm,最大外形为520*88*513mm;
- 2、材质:覆铝锌板;
- 3、颜色:前面板为磨砂黑,箱体为敷铝锌板本色;
- 4、防护等级:IP20;
- 5、设备重量:14kg;
- 6、安装孔位有3组,分别是:
前挂耳8个φ6.5的圆孔、后面板2个M6螺纹孔、左右侧板共12个M4螺纹孔;
- 7、常规安装方案:
a、方案1:前挂耳、后面板同时固定(常规方式);
b、方案2:壁挂安装,安装尺寸为500*300mm(订货需说明)。

RD-PQC-APF/75A-0.4/4L-S外形尺寸图

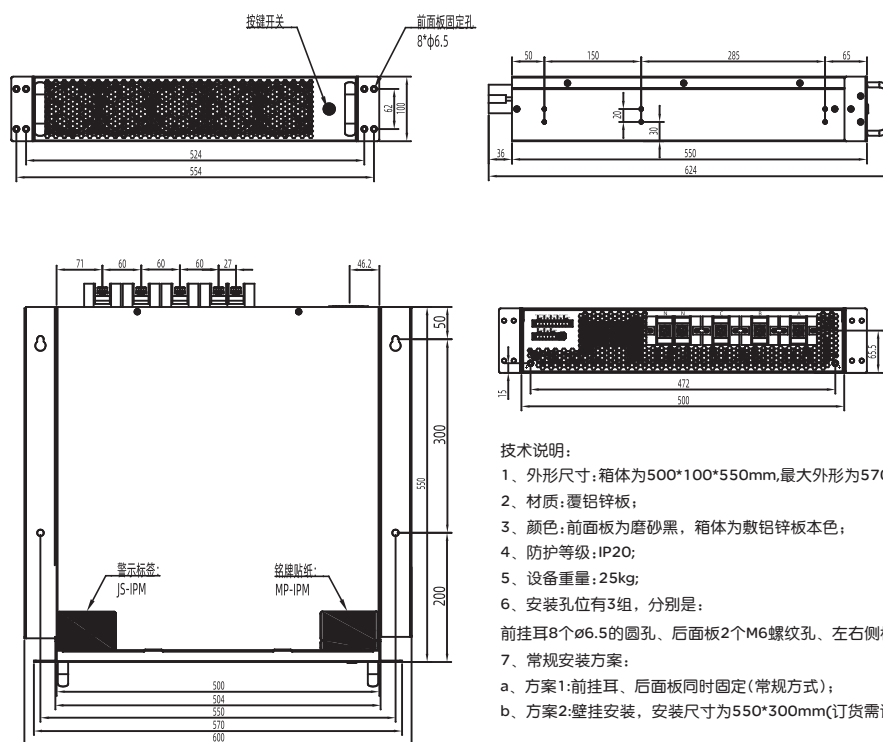


技术说明:

- 1、外形尺寸:箱体为440*88*510mm,最大外形为510*88*577.5mm;
- 2、材质:覆铝锌板;
- 3、颜色:前面板为磨砂黑,箱体为敷铝锌板本色;
- 4、防护等级:IP20;
- 5、设备重量:20kg;
- 6、安装孔位有2组,分别是:
前挂耳8个φ6.5的圆孔+4个8*11的腰孔、后面板2个M6螺纹孔;
- 7、常规安装方案:
a、方案1:前挂耳、后面板同时固定(常规方式);
b、方案2:壁挂安装,安装尺寸为490*300mm(订货需说明)。

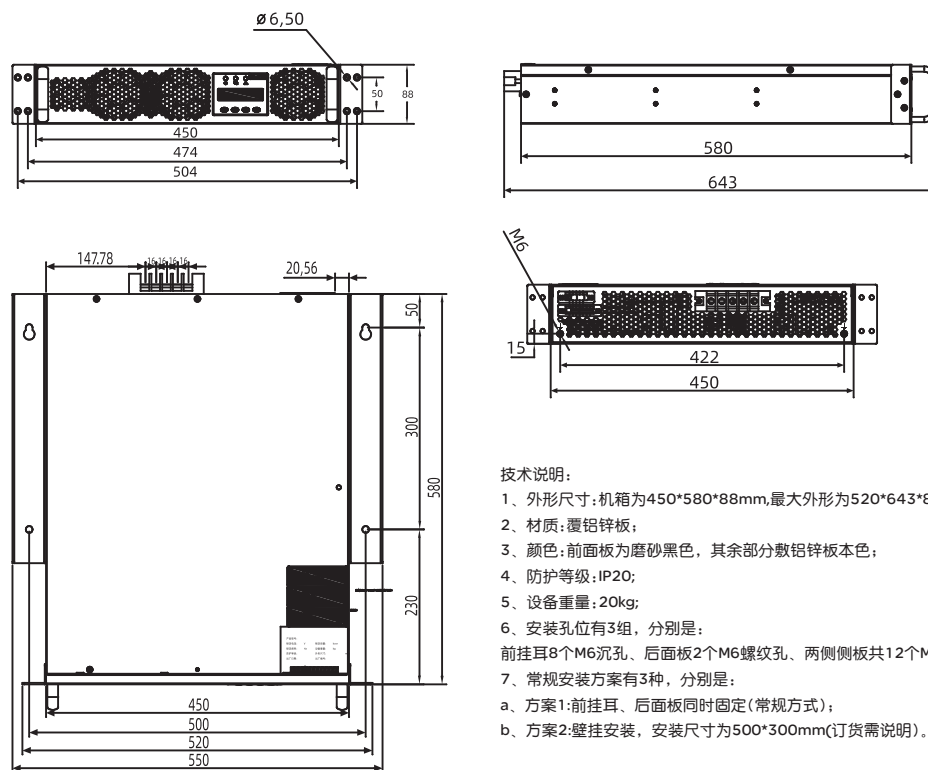
RD-PQC-APF系列有源电力滤波器

RD-PQC-APF/100、150A-0.4/4L-S外形尺寸图

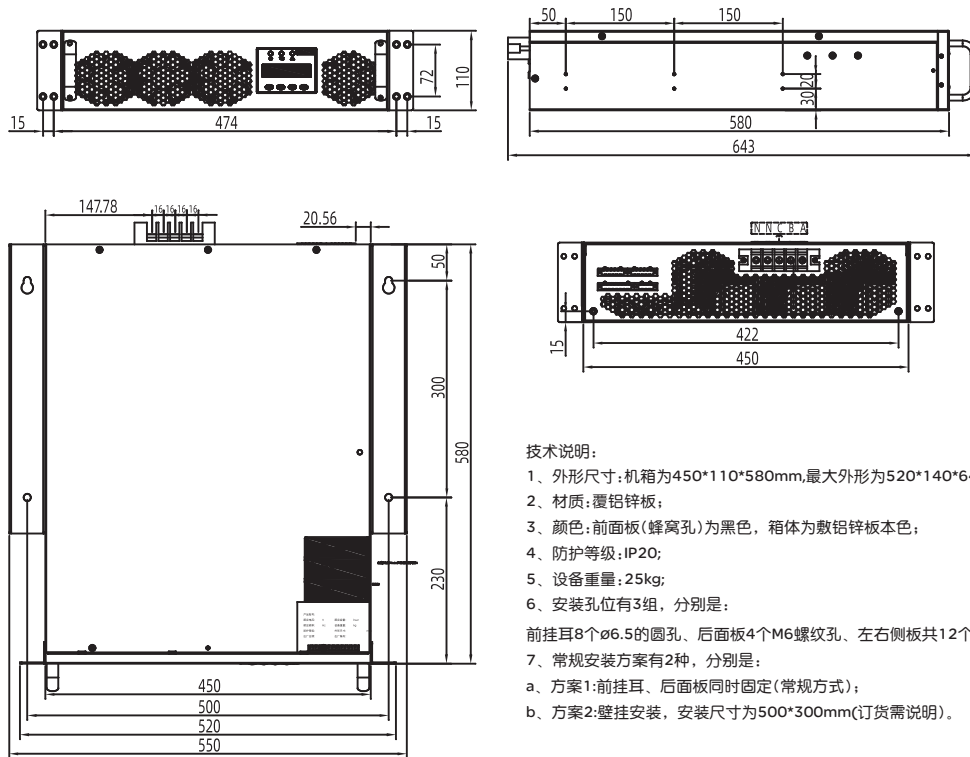


双管尺寸图

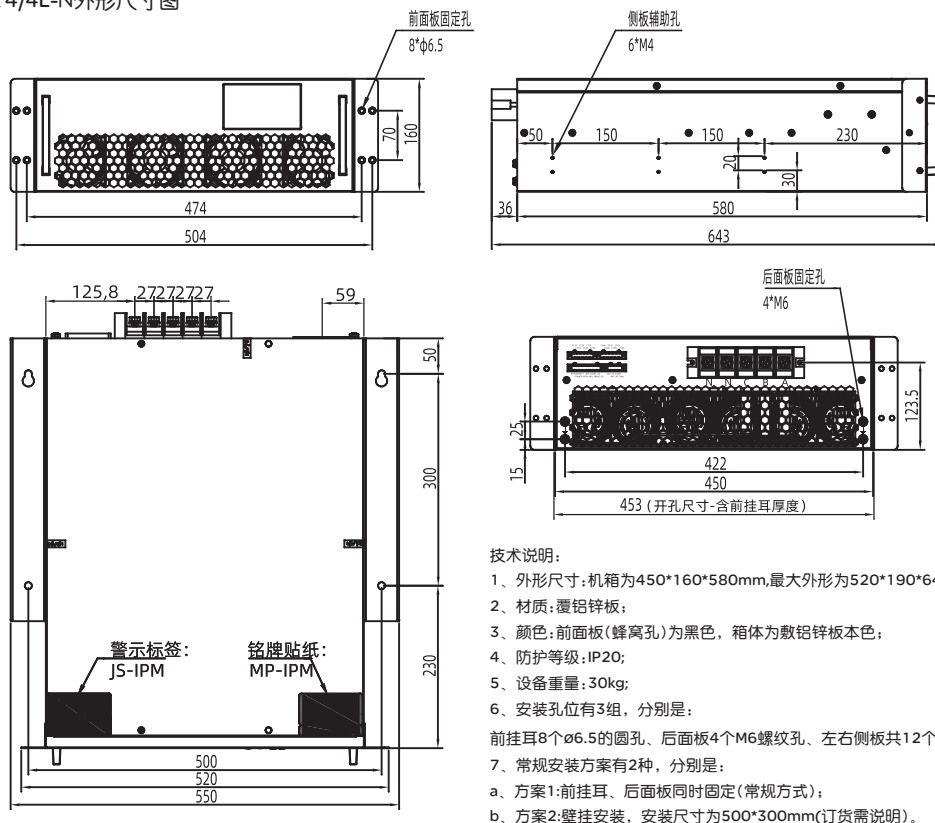
RD-PQC-APF/50A-0.4/4L-N外形尺寸图



RD-PQC-APF/75A-0.4/4L-N外形尺寸图

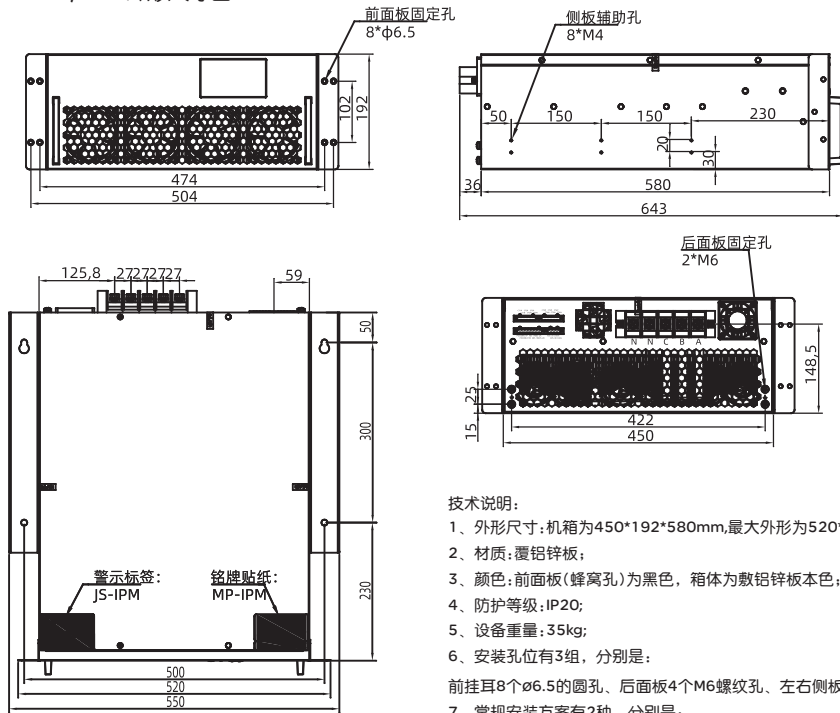


RD-PQC-APF/100A-0.4/4L-N外形尺寸图



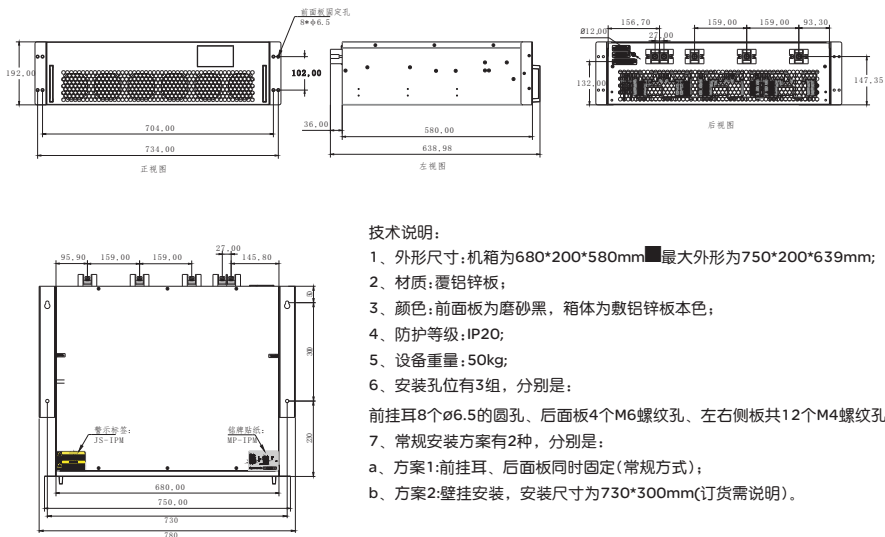
RD-PQC-APF系列有源电力滤波器

RD-PQC-APF/150A-0.4/4L-N外形尺寸图



- 技术说明:
- 外形尺寸: 机箱为450*192*580mm,最大外形为520*222*643mm;
 - 材质:覆铝锌板;
 - 颜色:前面板(蜂窝孔)为黑色,箱体为敷铝锌板本色;
 - 防护等级:IP20;
 - 设备重量:35kg;
 - 安装孔位有3组,分别是:
前挂耳8个φ6.5的圆孔、后面板4个M6螺纹孔、左右侧板共12个M4螺纹孔;
 - 常规安装方案有2种,分别是:
a、方案1:前挂耳、后面板同时固定(常规方式);
b、方案2:壁挂安装,安装尺寸为500*300mm(订货需说明)。

RD-PQC-APF/200A-0.4/4L-N外形尺寸图



- 技术说明:
- 外形尺寸:机箱为680*200*580mm,最大外形为750*200*639mm;
 - 材质:覆铝锌板;
 - 颜色:前面板为磨砂黑,箱体为敷铝锌板本色;
 - 防护等级:IP20;
 - 设备重量:50kg;
 - 安装孔位有3组,分别是:
前挂耳8个φ6.5的圆孔、后面板4个M6螺纹孔、左右侧板共12个M4螺纹孔;
 - 常规安装方案有2种,分别是:
a、方案1:前挂耳、后面板同时固定(常规方式);
b、方案2:壁挂安装,安装尺寸为730*300mm(订货需说明)。

订货须知

订购APF时,需要指明下述各点:

- 产品型号与规格;
- 额定电流(A);
- 额定电压(kV);
- 接线方式:三相四线或三相三线;
- IGBT类型:双管/单管(需提供具体项目名称);
- 安装方式:嵌入式或壁挂式;
- 订货数量

例:订RD-PQC-APF有源电力滤波器,额定电流100A,额定电压0.4kV,三相四线,450模块,嵌入式,8台。
应写为:RD-PQC-APF/100A-0.4/4L-N 8台。