

使用说明书

创领 SERIES

RDB3HLE-63漏电断路器

符合标准：GB/T 16917.1

产品安装使用前，请仔细阅读使用说明书，
并妥善保管，以备查阅。

警告

1 漏电断路器对同时接触被保护电路两线引起的触电危险不能进行保护，使用时请务必注意。

2 漏电断路器进行动作特性试验时，应使用经国家有关部门检测合格的专用测试台，严禁用相线和中性线直接短路或用相线触碰接地装置的试验方法，避免人身伤害。

3 漏电断路器主要功能是对有致命危险的人身触电提供间接接触保护，额定剩余动作电流不超过0.03A的漏电断路器在其他保护措施失效时，也可以作为直接接触电击事故基本防护措施的补充保护措施(不包括对相与相、相与N线间形成的直接接触电击事故的保护)，但不能作为唯一的直接接触保护。

4 严禁湿手操作漏电断路器，否则可能发生电击事故。

注意

1 漏电断路器安装场所应无爆炸危险、无腐蚀性气体，并注意防潮、防尘、防震动。

2 漏电断路器安装位置应避免磁场干扰。

3 三极四线和四极漏电断路器的进线N端子必须接入中性线，使电子线路正常工作。安装时必须严格区分中性线(N)和保护线(PE)，经过漏电断路器的中性线不得作为保护线，不得重复接地或接设备外露可导电部分。保护线不得接入漏电断路器。

4 漏电断路器的漏电、过载、短路保护特性均由制造厂整定，在使用中不可随意调整，以免影响性能。

5 用户不可随意将断路器和剩余电流组件(脱扣器)拼装成漏电断路器来使用。

6 耐压测试

本漏电断路器出厂前已按标准规定进行耐压测试。若安装前必须进行复测确认时，请务必注意：因漏电断路器自带电子组件板，所以，供给电子组件板电源的两极之间不能测试，以避免电子元件损坏。

7 本产品接触板为铜或铜合金，用户接铝导线时请采用铜铝过渡，搪锡或者加装铜接线鼻，以免导致铜、铝直接接触造成电化学腐蚀导致接线松动，接触电阻增大而烧损线路。如因接线不合理出现线路烧毁，本公司概不负责，特此警告！。

1 用途与适用范围

RDB3HLE-63漏电断路器(简称漏电断路器)适用于交流50Hz、额定电压230/400V，额定电流至63A的线路中，作为负载线路的漏电(触电)、过载和短路保护。也可作为不频繁接通、分断和转换之用。该系列产品具有分断能力高、附件适用性强、体积小、重量轻、外形美观和使用方便等优点。

产品符合：GB/T 16917.1 标准。

2 正常工作和安装条件

2.1 周围空气温度-5℃ ~ +40℃，且日平均温度不超过+35℃。

2.2 海拔高度不超过2000m。

2.3 空气相对湿度在最高温度+40℃时不超过50%，在较低温度下可以允许有较高的湿度，例如+20℃时达90%。但对由于温度变化可能偶尔产生的凝露，应采取适当的措施。

2.4 污染等级为2级。

2.5 电磁环境为环境B。

2.6 安装场所的外磁场任何方向均不应超过地磁场的5倍。

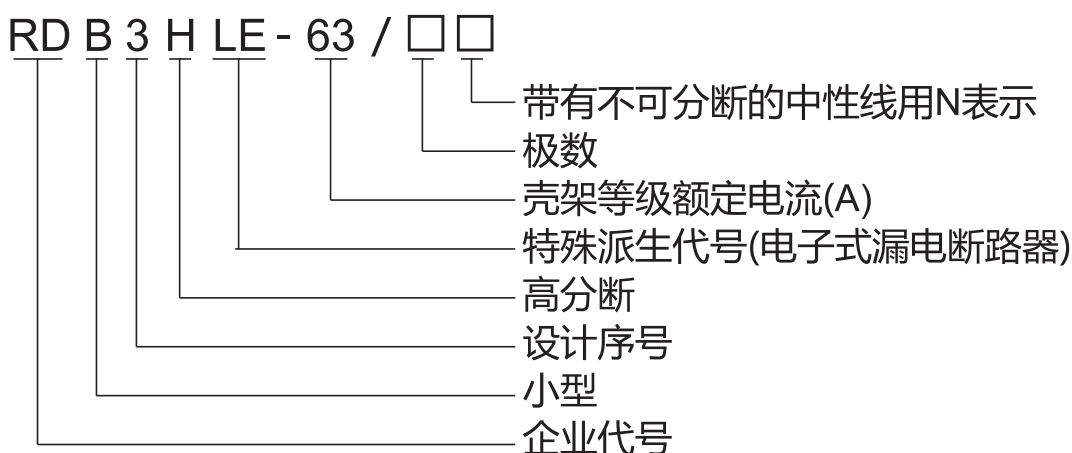
2.7 采用标准安装轨(TH35型)安装，安装于配电箱、配电柜或盒中。

2.8 安装时一般采用垂直安装，安装平面与垂直面的倾斜度不超过 $\pm 5^\circ$ ，手柄向上为接通电源位置。

2.9 安装场所应无显著冲击、振动，无危险(爆炸)的介质和雨雪侵袭。

2.10 安装类别为：Ⅱ、Ⅲ类。

3 型号及其含义：



4 规格和技术参数

4.1 规格和技术参数(见表1)

表 1

型 号	极 数	额定电流 (A)	额定短路分断能力			脱扣器 类型
			电压(V)	短路分断能力(A)	$\cos \phi$	
RDB3HLE-63	1P+N、2P	6、10、16、	230	10000	0.5	C、D
	3P、3P+N、 4P	20、25、32、 40、50、63	400			

4.2 额定剩余动作电流：30mA；

4.3 额定剩余不动作电流：15mA；

4.4 额定剩余接通和分断能力：2000A；

4.5 漏电动作时间： $\leq 0.1s$ ；

4.6 耐受冲击电压： $U_{imp}=4kV$ ；

4.7 延时动作特性：(见表2)

表 2

脱扣器类型	额定电流(A)	试验电流(A)	起始状态	约定时间	预期结果
C、D	≤63	1.13I _n	冷态	t ≤ 1h	不脱扣
	≤63	1.45I _n	热态	t < 1h	脱扣
	≤32	2.55I _n	冷态	1s < t < 60s	脱扣
	> 32			1s < t < 120s	

4.8 瞬时动作特性：(见表3)

表 3

脱扣器类型	试验电流(A)	起始状态	约定时间	预期结果
C	5I _n	冷态	t ≤ 0.1s	不脱扣
D	10I _n			
C	10I _n	冷态	t < 0.1s	脱扣
D	20I _n			

5 结构和工作原理

5.1 本漏电断路器系电流动作型电子式漏电断路器。由RDB3H系列断路器和剩余电流组件(脱扣器)两部分组成。

5.2 断路器部分主要由触头、外壳、操作机构、电磁系统、脱扣机构、灭弧装置等组成，具有过载，短路保护功能。

5.3 剩余电流组件(脱扣器)部分主要由高导磁材料制成的零序互感器、电子判别控制电路、电磁脱扣系统及脱扣连杆等组成。

5.4 漏电断路器的工作原理

当被保护电路发生漏电故障时，零序电流互感器的电流矢量和不等于零，互感器二次输出端产生电压，使可控硅导通，迫使电磁脱扣系统动作，使脱扣连杆推动断路器脱扣，并在0.1s内切断电源，从而起到漏电保护作用。

5.5 接线示意图：见图1(a~e)

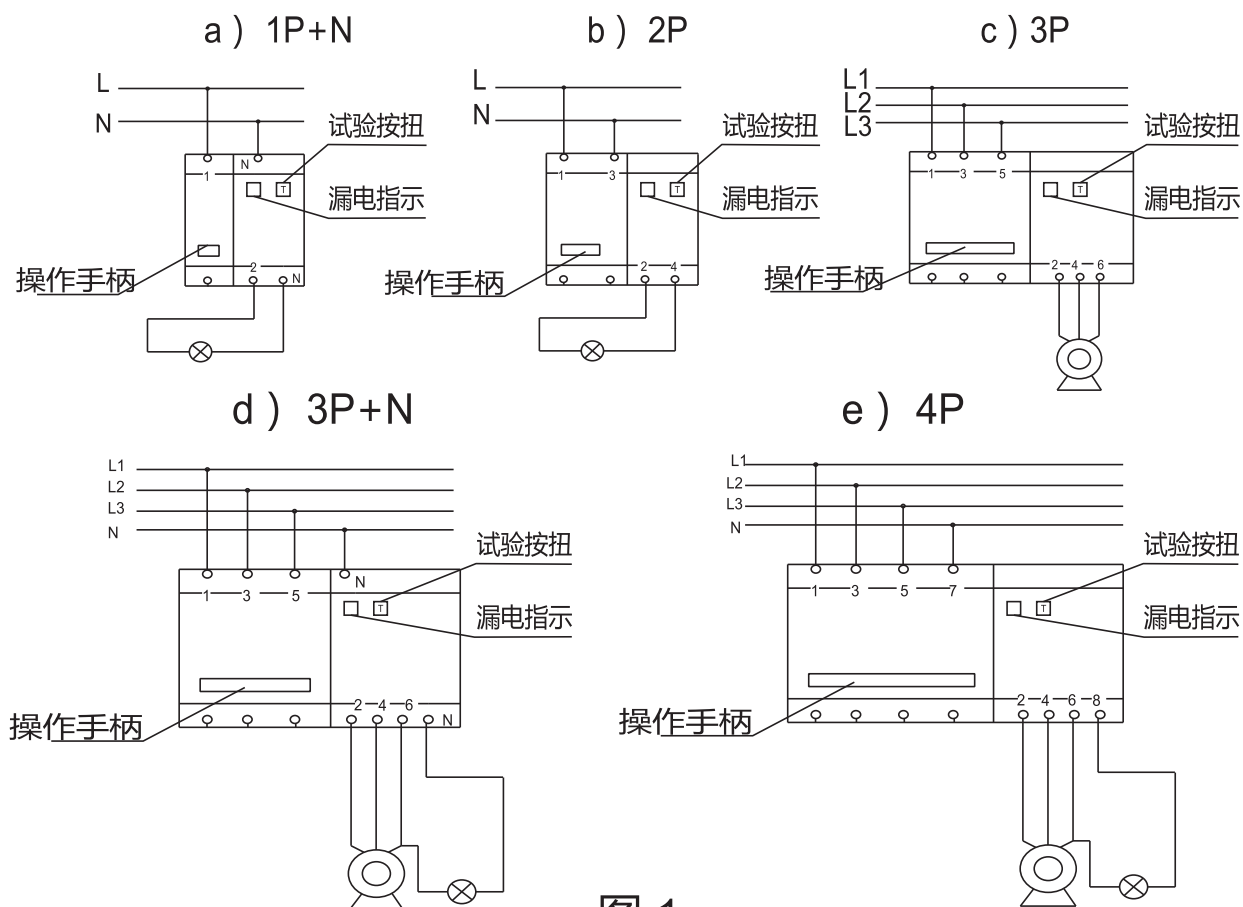


图 1

6 使用和维护

6.1 按接线图正确接线，电源应接到漏电断路器的输入端，负载接到漏电断路器的输出端，输入、输出接线不可接错，否则会烧毁脱扣线圈。

6.2 每次闭合漏电断路器(置于ON)前,应先将漏电指示按钮按下。

6.3 漏电断路器在安装或运行一定时期(一般为一个月)后,需要在合闸通电状态下按动试验按钮,检查漏电保护性能是否正常可靠。每按一次试验按钮,断路器应断开一次。如果不动作,按钮,检查漏电保护性能是否正常可靠。每按一次试验按钮,断路器应断开一次。如果不动作,应及时更换,确保安全。应及时更换,确保安全。

7 外形尺寸及安装尺寸

7.1 外形尺寸及安装尺寸见图2、图3和表4

7.2 安装方法：采用TH35型标准安装轨安装

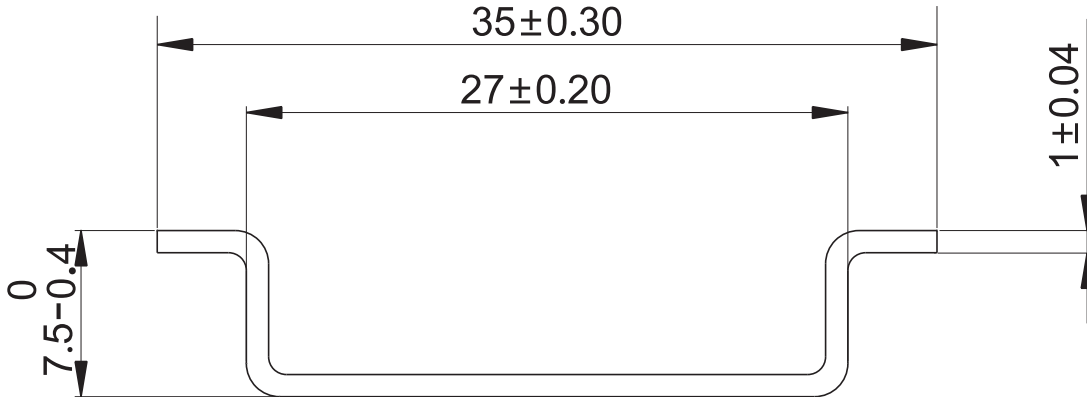


图2 安装轨尺寸

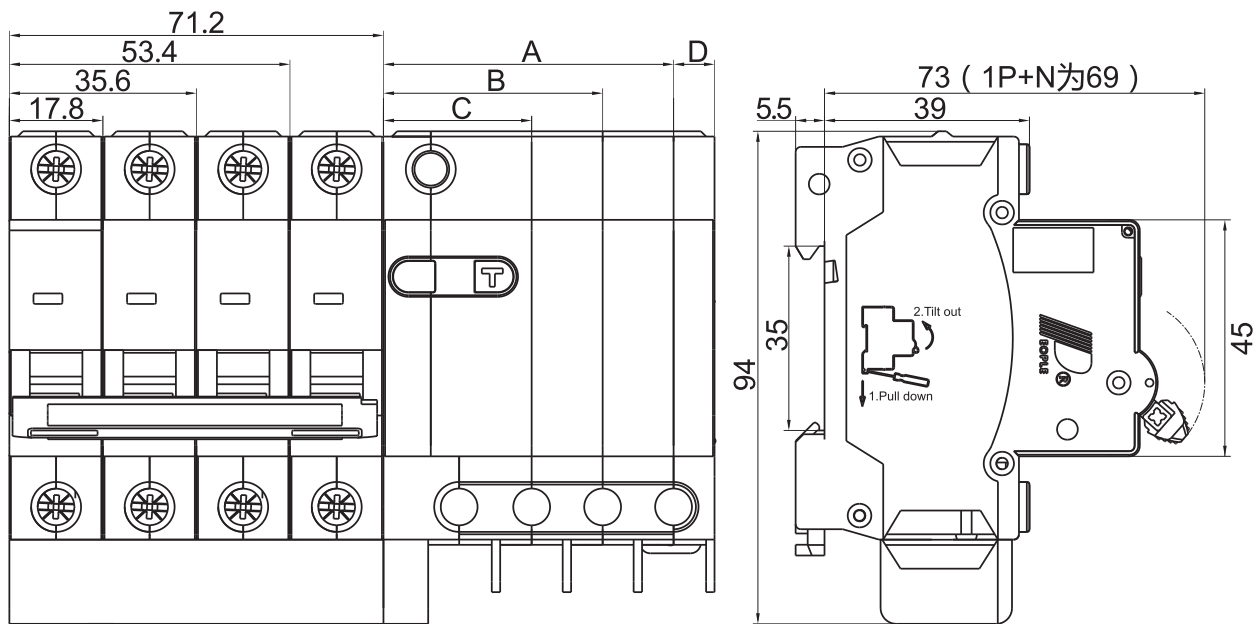


图3

表4 外形尺寸

	A	B	C	D	1P+N	2P	3P	3P+N	4P
RDB3HLE-63	55	42	28	8	18+36	36+36	54+50	54+63	72+63

8 保修说明及售后服务

用户在遵守保管和使用条件下，本公司生产的产品，自生产日期(以产品合格证或产品上标明的日期为准)起十八个月内或者从购买之日起(以发票开据日期为准)十二个月内，产品因制造质量问题而发生损坏或不能正常工作时，本公司负责无偿修理或更换。但是，在下述情况下引起的故障，即使在保修期内亦作有偿修理或有偿更换：

- a) 产品的使用情况不符合标准规范要求；
- b) 自行改装及不适当的维修等原因；
- c) 地震、火灾、雷击、异常电压，其他不可抗拒的自然灾害等原因。

9 订货须知：

订购漏电断路器时需指明下列各点：

- a) 产品型号和名称；
- b) 额定电流及脱扣型式；
- c) 极数；
- d) 额定剩余动作电流；
- e) 数量。

例如：RDB3HLE-63/1P+N，30mA，C25，50台。

2018年11月第二版

尊敬的顾客：

为了保护我们的环境，当本产品的寿命终了时，请您做好产品或其零部件材料的回收工作，对于不能回收的材料也请做好处理，非常感谢您的合作与支持。

人民电器集团有限公司

附表A：绝缘铜导线或等效的铜排载流量参考值

额定电流 (A)	$I_n \leq 6$	$6 < I_n \leq 13$	$13 < I_n \leq 20$	$20 < I_n \leq 25$
导线截面 积(mm ²)	1	1.5	2.5	4
根数	1			

额定电流 (A)	$25 < I_n \leq 32$	$32 < I_n \leq 50$	$50 < I_n \leq 63$
导线截面 积(mm ²)	6	10	16
根数	1		

合格证

名称： 漏电断路器

型号： RDB3HLE-63

检验员： 检 8

日期： 见产品标识码或二维码

产品符合GB/T 16917.1标准，经检验合格，准许出厂。

人民电器集团有限公司

浙江人民电器有限公司(生产厂)

注意：对于本手册的内容，若因技术升级或采用更新的生产工艺，人民电器有权随时更改、变动，不再另作说明。

人民电器集团有限公司

生产厂：浙江人民电器有限公司

地址：浙江省乐清市柳市柳乐路555号

客服热线：400 898 1166

官方网址：www.chinapeople.com

