

RDM3L系列漏电断路器



产品概述

RDM3L系列漏电断路器(以下简称断路器),主要适用于交流50Hz,额定工作电压为AC400V,额定电流至250A的配电网中,用来对人提供间接接触保护,也可用来防止因设备绝缘损坏,产生接地故障电流而引起的火灾危险,并可用来分配电能和保护线路及电源设备的过载和短路,还可作为线路的不频繁转换和电动机不频繁启动之用。

本断路器适用于隔离,符号表示为 $\text{—}| \times \text{—}$ 。

产品符合: GB/T 14048.2-2008 标准

选型指南

| RDM3L | 125 | | 125A | 3P | 200 |
|-------|------------|--------|---|-------------------------------|------|
| 产品型号 | 壳架等级 | 分断能力 | 额定电流 | 极数 | 脱扣方式 |
| 漏电断路器 | 125 250 | 无: 标准型 | 16A、20A、 25A、32A、 40A、50A、 63A、80A、 100A、125A、 140A、160A、 180A、200A、 225A、250A | 2P 3P 4P(A型、B 型详见表1) | 见表2 |

四极产品代号

表1

| 代号 | 说明 |
|----|-----------------------------------|
| A型 | N极不安装过电流脱扣元件,且N极始终接通,不与其他三极一起合分 |
| B型 | N极不安装过电流脱扣元件,且N极与其他三极一起合分(N极先合后分) |

注: ① 附件代号中首位数字0:表示无热磁脱扣器; 2:表示仅有瞬时脱扣器; 3:表示带有复式脱扣器。后两位数字表示内部附件代号,如无附件则用00表示。

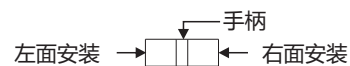
- ② 对RDM3L-125、250二极产品不能提供内部附件, 仅可提供漏电报警模块。
- ③ 附件接线方式默认采用I出线(线长为50cm), 订货时需说明。
- ④ DC24V分励脱扣器、欠压脱扣器、漏电报警模块只提供端子接线方式。

表2

| 附件代号 脱扣器方式 | 附件名称 | | | | | | | | | | | | |
|---------------|------|------|-------|------|--------|-----------|-------------|--------|------------|-----------|----------|---------------|------------|
| | 无 | 报警触头 | 分励脱扣器 | 辅助触头 | 欠电压脱扣器 | 分励脱扣器辅助触头 | 分励脱扣器欠电压脱扣器 | 二组辅助触头 | 辅助触头欠电压脱扣器 | 报警触头分励脱扣器 | 报警触头辅助触头 | 辅助触头报警触头分励脱扣器 | 二组辅助触头报警触头 |
| 瞬时脱扣器 | 200 | 208 | 210 | 220 | 230 | 240 | 250 | 260 | 270 | 218 | 228 | 248 | 268 |
| 复式脱扣器 | 300 | 308 | 310 | 320 | 330 | 340 | 350 | 360 | 370 | 318 | 328 | 348 | 368 |

表3 脱扣器方式及附件代号与安装位置

□报警开关 ■辅助开关 ●分励脱扣器 ○欠电压脱扣器 →引线方向



| 代号 | 附件名称 | RDM3L-125 | | RDM3L-250 | |
|---------|-----------------|-----------|-------|-----------|-------|
| | | 3极、4极A、B型 | 4极B型 | 3极、4极A、B型 | 4极B型 |
| 208、308 | 报警触头 | ←□□ | — | ←□□ | — |
| 210、310 | 分励脱扣器 | ←●□ | — | ←●□ | — |
| 220、320 | 辅助触头 | ←■□ | — | ←■□ | — |
| 230、330 | 欠压脱扣器 | ←○□ | — | ←○□ | — |
| 240、340 | 分励脱扣器+辅助触头 | — | ←●□■ | — | ←●□■ |
| 250、350 | 分励脱扣器+欠压脱扣器 | — | — | — | — |
| 260、360 | 二组辅助触头 | ←■□■ | — | ←■□■ | — |
| 270、370 | 辅助触头+欠压脱扣器 | — | ←○□■ | — | ←○□■ |
| 218、318 | 分励脱扣器+报警触头 | — | ←●□□ | — | ←●□□ |
| 228、328 | 辅助触头+报警触头 | — | ←■□□ | — | ←■□□ |
| 238、338 | 欠压脱扣器+报警触头 | — | ←○□□ | — | ←○□□ |
| 248、348 | 分励脱扣器+辅助触头+报警触头 | — | ←●□■□ | — | ←●□■□ |
| 268、368 | 二组辅助触头+报警触头 | — | ←■□■□ | — | ←■□■□ |
| 278、378 | 欠压脱扣器+辅助触头+报警触头 | — | ←○□■□ | — | ←○□■□ |

注：① RDM3L系列如带漏电报警模块，则附件中带规格，其内部附件从右侧引出时因漏电报警模块的限制，默认只提供引出线方式。

② RDM3L-125、250中20、40规格辅助触头可提供二对触头(即二常开二常闭)，但订货时必须注明。

正常工作条件和安装条件

□ 周围空气温度上限不超过+40°C，且其24h内的平均值不超过+35°C，下限不低于-5°C；

注：在周围空气温度高于+40°C或低于-5°C的条件下使用的断路器应与制造厂协商。

□ 安装地点的海拔不超过2 000 m；

□ 大气的相对湿度在周围最高温度+40°C时不超过50%，在较低温度下可以允许有较高的相对湿度，例如+20°C时达90%。对由于温度变化偶尔产生在产品上的凝露应采取特殊的措施；

□ 污染等级为3级；

□ 在无爆炸危险的介质中，且介质无足以腐蚀金属和破坏绝缘的气体与导电尘埃的地方；

□ 安装在无冲击振动及无雨雪侵袭的地方，安装板与各方向 倾斜度不超过5°；

□ 断路器主电路的安装类别为Ⅲ，不接至主电路的辅助电路 和控制电路安装类别为Ⅱ；

□ 断路器安装场所附近的外磁场，在任何方向不应超过5倍的地球磁场；

□ 断路器安装电磁环境为环境A。

RDM3L系列漏电断路器

结构与工作原理

结构:

本系列断路器系电子式电流动作型漏电断路器。主要部件有:主开关(包括过电流脱扣器)、零序电流互感器、电子放大部件、漏电脱扣器、试验装置,全部零部件均装于一个塑料外壳中。

工作原理:

当被保护电路中有漏电或触电时,零序电流互感器有一个信号输出,当该信号输出达到一定值时,就触发可控硅导通,使漏电脱扣器动作,从而带动牵引杆使操作机构在很短的时间内断开,切断电源,从而实现漏电保护功能。工作原理见图1

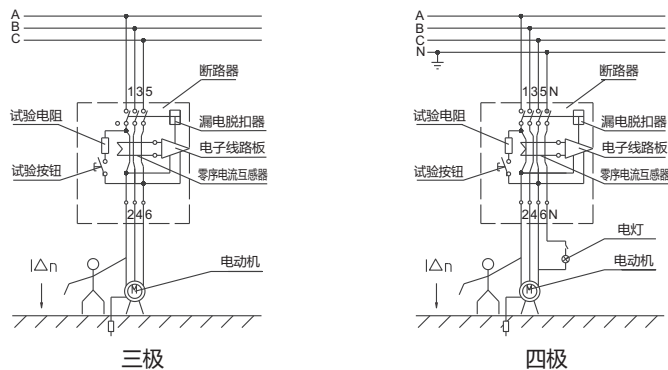


图1 工作原理

主要技术参数

本系列断路器 U_i 为690V, U_{imp} 为8kV。其主要技术参数见表4。

表4

| 产品型号 | 额定电流 I_n (A) | 额定工作电压 (V) | 额定短路分断能力 | | 额定剩余短路接通分断能力 $I_{\Delta m}$ (A) | 额定剩余动作电流 $I_{\Delta n}$ (mA) | 飞弧距离 (mm) |
|-----------|---------------------------------|------------|---------------|---------------|---------------------------------|--------------------------------------|-----------|
| | | | I_{cu} (kA) | I_{cs} (kA) | | | |
| RDM3L-125 | 16、20、25、32、40、50、63、80、100、125 | 400 | 35 | 25 | 25% I_{cu} | 30/100/300(非延时型) 100/300/500(延时型) | ≤50 |
| RDM3L-250 | 100、125、140、160、180、200、225、250 | 400 | 35 | 25 | 25% I_{cu} | 100/300/500 | ≤50 |

断路器的剩余电流动作保护时间见表5。

表5

| 剩余电流 | | $I_{\Delta n}$ | $2I_{\Delta n}$ | $5I_{\Delta n}$ | $10I_{\Delta n}$ |
|------|------------------------|----------------|-----------------|-----------------|------------------|
| 非延时型 | 最大断开时间(s) | 0.3 | 0.15 | 0.04 | 0.04 |
| | 极限不驱动时间 Δt (s) | - | 0.2/0.5 | - | - |
| 延时型 | 最大断开时间(s) | 0.4/1.0 | 0.35/0.8 | 0.3/0.75 | 0.3/0.75 |
| | 极限不驱动时间 Δt (s) | - | 0.2/0.5 | - | - |

过电流脱扣器具有反时限特性的热动型长延时脱扣器及瞬时动作的电流脱扣器组成，其动作特性见表6。

表6

| 配电用断路器 | | | | 配电用断路器 | | | |
|-----------------------|-------------------------------|------------------------------|------------------|------------------------|------------------------------|------------------------------|------------------|
| 额定电流 I_n (A) | 热动型脱扣器 | | 电磁脱扣器 动作电流(A) | 额定电流 I_n (A) | 热动型脱扣器 | | 电磁脱扣器 动作电流(A) |
| | 1.05 I_n 约定不脱 扣时间(h)(冷态) | 1.30 I_n 约定脱扣 时间(h)(热态) | | | 1.0 I_n 约定不脱 扣时间(h)(冷态) | 1.20 I_n 约定脱扣 时间(h)(热态) | |
| $16 \leq I_n \leq 63$ | 1 | 1 | $10I_n \pm 20\%$ | $10 \leq I_n \leq 250$ | 2 | 2 | $12I_n \pm 20\%$ |
| $63 < I_n \leq 100$ | 2 | 2 | $5I_n \pm 20\%$ | | | | |
| $100 < I_n \leq 250$ | 2 | 2 | $10I_n \pm 20\%$ | | | | |

附属装置的技术数据

辅助触头和报警触头的额定值见表7

表7

| 分类 | 壳架等级额定电流 | 约定发热电流 I_{th} (A) | 额定工作电流 I_e (A) | |
|------|---------------------------|---------------------|------------------|--------|
| | | | AC400V | DC220V |
| 辅助触头 | $I_n m \leq 250$ | 3 | 0.3 | 0.15 |
| 报警触头 | $100 \leq I_n m \leq 250$ | 3 | 0.3 | 0.15 |

控制电路脱扣器及电动机的额定控制电源电压(U_s)和额定工作电压(U_e)见表8

表8

| 类型 | | 额定电压 | | |
|-----|--------|-------|---------|-----|
| | | | AC 50Hz | DC |
| 脱扣器 | 分励脱扣器 | U_s | 230、400 | 24 |
| | 欠电压脱扣器 | U_e | 230、400 | |
| 电动机 | | U_s | 230、400 | 220 |

分励脱扣器的外加电压介于额定控制电源电压70%~110%之间时，能可靠分断断路器。

当电源电压下降到欠电压脱扣器额定工作电压的70%~35%范围之内，欠电压脱扣器能可靠地分断断路器；当电源电压低于欠电压脱扣器额定工作电压的35%时，欠电压脱扣器能防止断路器闭合；当电源电压高于欠电压脱扣器额定工作电压的85%时，欠电压脱扣器能保证断路器可靠闭合。

注意：欠电压脱扣器必须先通电，断路器才能再扣及合闸。

电动操作机构在额定频率下，电源电压在85%~110%之间时，能可靠闭合断路器。

漏电报警模块

规格：P5-P6端输入电源为AC50Hz、230V或400V。

P1-P2、P3-P4端触头容量为AC230V 5A。

RDM3L系列漏电断路器

注意：1.方式Ⅱ是满足特殊场合需要，用户在采用此功能保护电器时应慎重考虑。

2.带漏电报警模块的断路器，当发生漏电报警后，必须对模块上的复位按钮进行复位，断路器漏电保护模块才能正常工作。

外形及安装尺寸

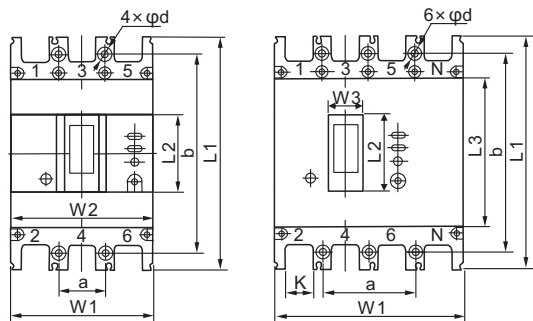


图3 断路器外形尺寸和安装尺寸

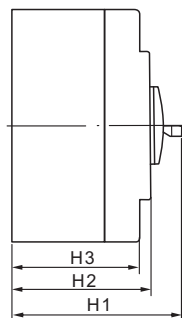


图4a RDM3L-125/2300

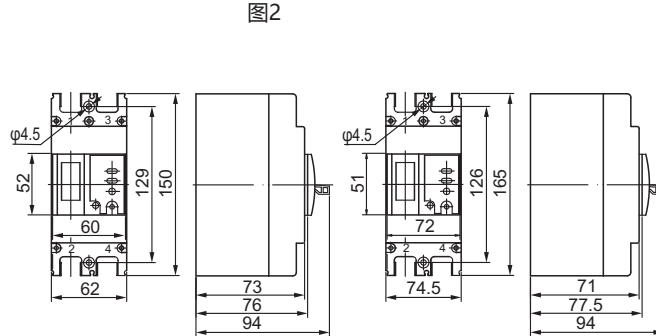


图4b RDM3L-250/2300

断路器外形尺寸

表9(mm)

| 产品型号 | 极数 | 板前接线 | | | | | | | | | | 安装尺寸 | | |
|-----------|----|------|----|-----|-----|-----|----|----|----|----|----|------|-----|------|
| | | L1 | L2 | L3 | W1 | W2 | W3 | H1 | H2 | H3 | K | a | b | φd |
| RDM3L-125 | 3 | 150 | 52 | 96 | 92 | 88 | 23 | 94 | 75 | 65 | 18 | 30 | 129 | φ4.5 |
| | 4 | 150 | 52 | 88 | 122 | — | 23 | 94 | 75 | 65 | 18 | 60 | 129 | φ4.5 |
| RDM3L-250 | 3 | 165 | 52 | 96 | 107 | 102 | 23 | 94 | 75 | 69 | 23 | 35 | 126 | φ5 |
| | 4 | 165 | 62 | 102 | 142 | — | 23 | 94 | 75 | 69 | 23 | 70 | 126 | φ5 |

订货须知

订购漏电断路器时需指明下列各点：

- 断路器型号和规格；
- 断路器极数；
- 脱扣方式；
- 保护特性；
- 额定剩余动作电流；
- 订货数量。

例如：订RDM3L-250，四极B型配电保护用断路器，复式脱扣器，额定电流250A，额定剩余动作电流100mA，共100台。

应写为RDM3L-250/4300B，250A，100mA，100台。