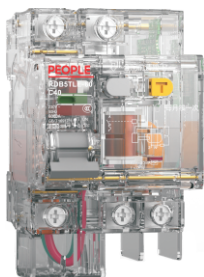


RDB5TLE-60系列小型断路器



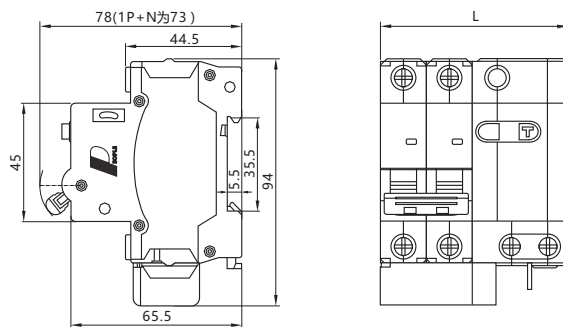
选型指南

RDB5TLE	60	2P	30mA	C	63	OF	透明壳
产品代号	壳架等级	极数	剩余电流	脱扣类型	额定电流	电气附件	材质
剩余电流 动作断路器	60	1P+N 2P 3P 3P+N 4P	30mA 50mA	C D	1A 2A 3A 4A 6A 10A 16A 20A 25A 32A 40A 50A 60A	辅助触头:OF 报警触头:SD 分励脱扣器:MX 欠压脱扣器:Q 过压脱扣器:G 过欠压脱扣器:GQ	透明壳

主要技术参数

壳架等级额定电流 I_n (A)	60
额定电流 I_n (A)	1、2、3、4、6、10、16、20、25、32、40、50、60
功能	短路保护、过载保护、漏电保护、隔离、控制
极数	1P+N、2P、3P、3P+N、4P
额定频率(Hz)	50
额定绝缘电压 U_i (V)	AC500
额定冲击耐受电压 U_{imp} (V)	4000
额定工作电压 U_e (V)	230/400
额定剩余动作电流 $I_{\Delta n}$ (mA)	30、50
运行短路能力 I_{cs} (A)	6000
瞬时脱扣特性	C、D
机械寿命	20000
电气寿命	10000

外形及安装尺寸



RDB5TLE-60	1P+N	2P	3P	3P+N	4P
L	54	72	104	117	135

RDB5TLE-60系列小型断路器

主要技术参数

产品型号		RDB5TLE-60
额定电流 I_n (A)		1~60
额定剩余动作电流 $I_{\Delta n}$ (mA)		30、50、75、100
漏电保护类型		AC
极数		1P+N、2P、3P、3P+N、4P
额定电压 U_e (V)	1P+N、2P	230
	3P、4P、3P+N	400
额定频率(Hz)		50
额定短路能力 I_{cn} (A)		6000
运行短路能力 I_{cs} (A)		6000
机械寿命(次)		20000
电气寿命(次)		10000
额定冲击耐受电压 $U_{imp}(1.2/50)$ (KV)		4
介电测试电压(V)		2000
基准环境温度(°C)		30
使用环境温度(°C)		-35~+70
存储环境温度(°C)		-35~+85
空气相对湿度		+20°C时, 不超过95%; +40°C时, 不超过50%
接线能力	最小导线截面积(mm ²)	1
	最大导线截面积(mm ²)	16
	标准扭矩(N.m)	2
	极限扭矩(N.m)	2.5
	接线深度(mm)	11
断路器的分励脱扣器时间 (S)		/
电磁脱扣特性	B型(3 I_n -5 I_n)	/
	C型(5 I_n -10 I_n)	■
	D型(10 I_n -20 I_n)	■
温度补偿系数	比基准温度每升高10°C变化值	-(0.03-0.05) I_n
	比基准温度每降低10°C变化值	+(0.04-0.07) I_n
高海拔使用 额定电流修正系数	≤2000m	I_n
	3000m	0.96 I_n
	4000m	0.94 I_n
	5000m	0.92 I_n
安装方式		TH35-7.5型导轨安装
污染等级		II
防护等级		IP20
进线方式		上进线