

# 使用说明书

**赢领** SERIES

RDCJ5系列接触器式继电器

符合标准：GB/T 14048.5  
产品安装使用前，请仔细阅读使用说明书，  
并妥善保管，以备查阅。

## 安全告知

在安装、操作运行、维护、检查之前，请务必认真阅读本说明书，并按照说明书上的内容准确安装、使用本产品。

### 危险:

- 严禁湿手操作接触器；
- 使用中，严禁触摸导电部位；
- 维护与保养时，必须确保产品不带电；

### 注意：

- 安装、维护与保养时，应由具有专业资格的人操作；
- 使用前请确认产品电压、电流、频率、和使用类别是否符合要求；
- 请先接通控制回路，进行空载操作实验，无异常后在接通负载；
- 请定期紧固接线端子、清除沉积的灰尘；
- 勿使异物落入产品内；
- 如需选购附件，请选择本公司所提供的配套附件；
- 如果产品在开箱时有破损或异常响声，应拒绝使用并联系供应商；
- 产品报废时，请做好产品废弃物处理，感谢您的合作。
- 认识RDCJ5产品
- 面板介绍

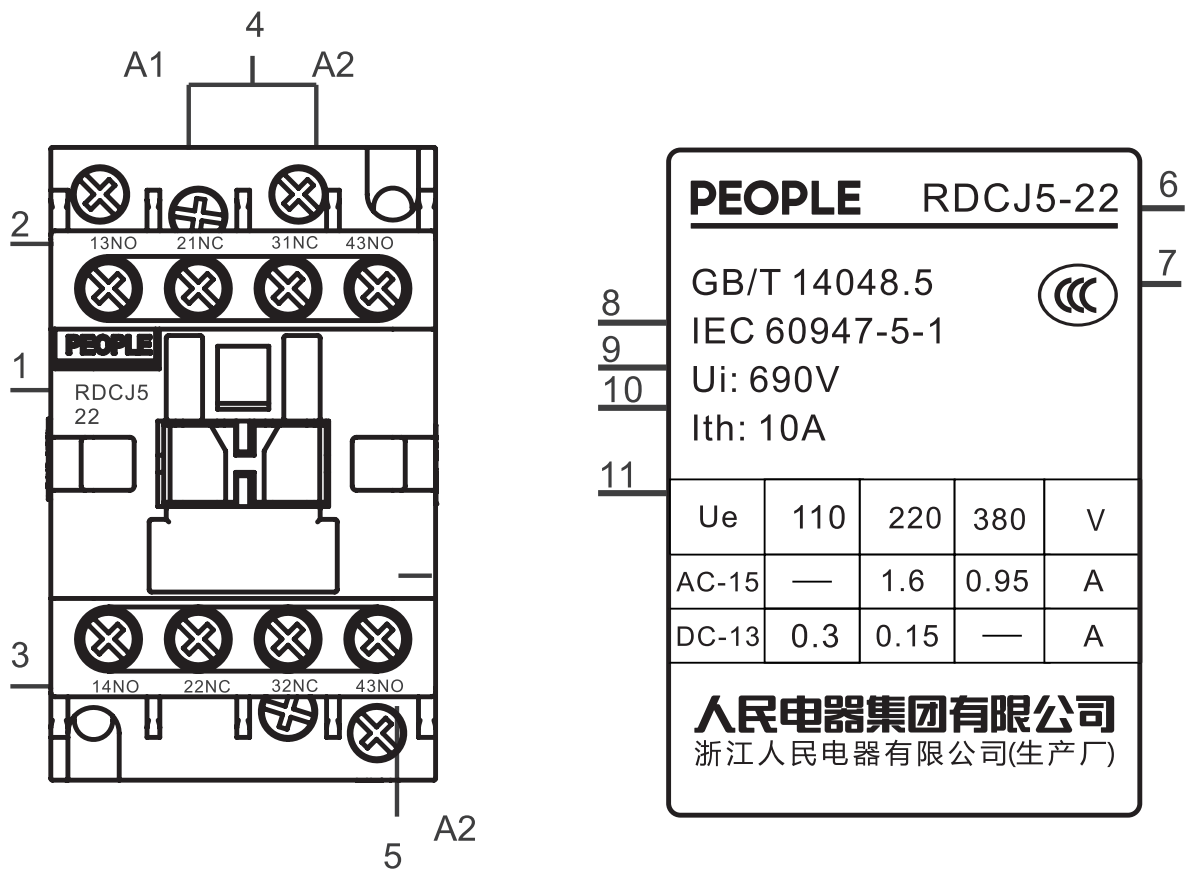


图1 产品示意图

**说明：**

1-产品型号规格

2-进线端

4-线圈进线端A1、出线端A2

6-产品型号

8-主电路符合标准号：GB/T 14048.5 IEC 60947-5-1

9-绝缘电压Ui:690V

11-额定工作电流、电压、功率

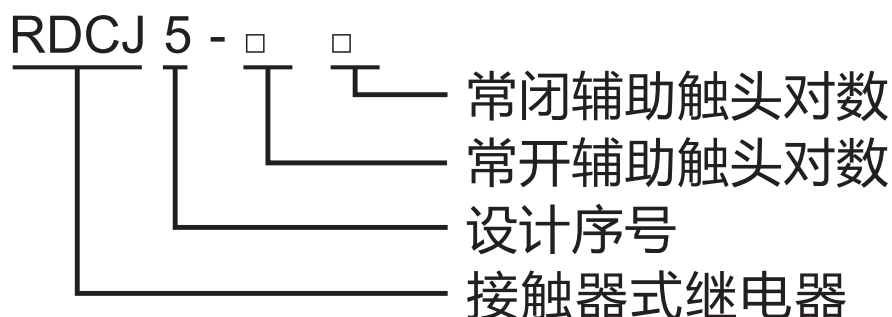
3-出线端

5-线圈出线端A2

7-认证标志

10-约定自由空气发热电流

## 型号含义



## 结构说明

继电器采用E形铁芯，双断点桥式触点系统和直动式运动结构。动作轻便灵活，可以方便地挂装F5辅助触头组。主要原材料采用可回收利用的环保材料，壳体显著位置明确指示出继电器的工作状态，外壳防护等级为IP20，具有限触指功能，有效地防止人体直接接触及继电器带电部位。

## 技术参数及接线端子标志

继电器主要技术参数见表1

表2继电器主要技术参数

型号	常开辅助触头对数	常闭辅助触头对数	额定绝缘电压 V	约定发热电流 A	额定控制容量		线圈功率消耗 VA	操作频率 次/h	电寿命 万次	额定控制电流电压 AC V(50Hz)
					交流 AC-15	直流 DC-13				
RDCJ5-22	2	2	690	10	360VA	33W	起动 68 吸持 9	1200	120	24
RDCJ5-31	3	1								36
RDCJ5-40	4	0								48
RDCJ5-13	1	3								110
RDCJ5-04	0	4								127
			220							
			240							
			380							
			415							
			440							

## 正常使用、安装条件

- (1)安装位置应垂直，各方向的倾斜度不超过 $\pm 22.5^\circ$ ；
- (2)安装在无冲击振动及无雨雪侵袭的地方；
- (3)污染等级:3级；
- (4)安装类别:III类；
- (5)额定冲击耐受电压 $U_{imp}$ :6000V；
- (6)额定频率:50Hz；
- (7)防护等级:IP20；
- (8)适用于8h工作制、断续周期工作制、不间断工作制和短时工作制。

## 正常贮存和运输条件

- (1)温度:  $-5^\circ\text{C} \sim +40^\circ\text{C}$ ，短时间(24h)内可达 $+70^\circ\text{C}$ ；
- (2)相对湿度: $\leq 90\%$ ；
- (3)产品在运输时应轻拿轻放，不得倒置，避免强烈碰撞；
- (4)产品在运输和储存中均不得受到雨雪侵袭。

## 安装产品

继电器具有螺钉安装和卡轨安装两种安装方式。

RDCJ5可以用35mm标准卡轨安装，安装前检查线圈额定电压、频率与控制电源一致，继电器破损或装配不牢时禁止使用，安装及拆卸方法见图2。

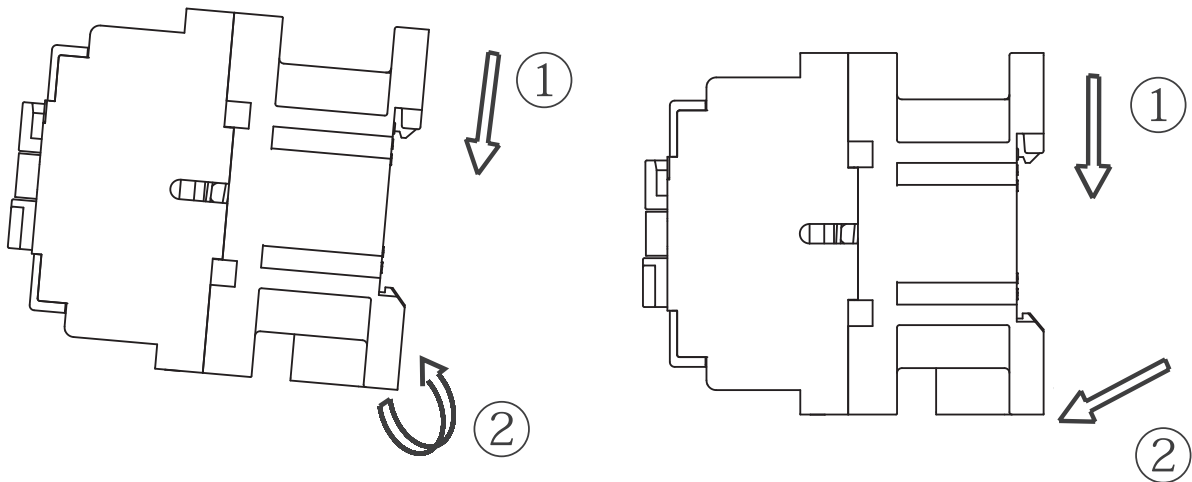


图2 RDCJ5接触器式继电器安装及拆卸方法

接触器式继电器外形及安装尺寸见图3及表2

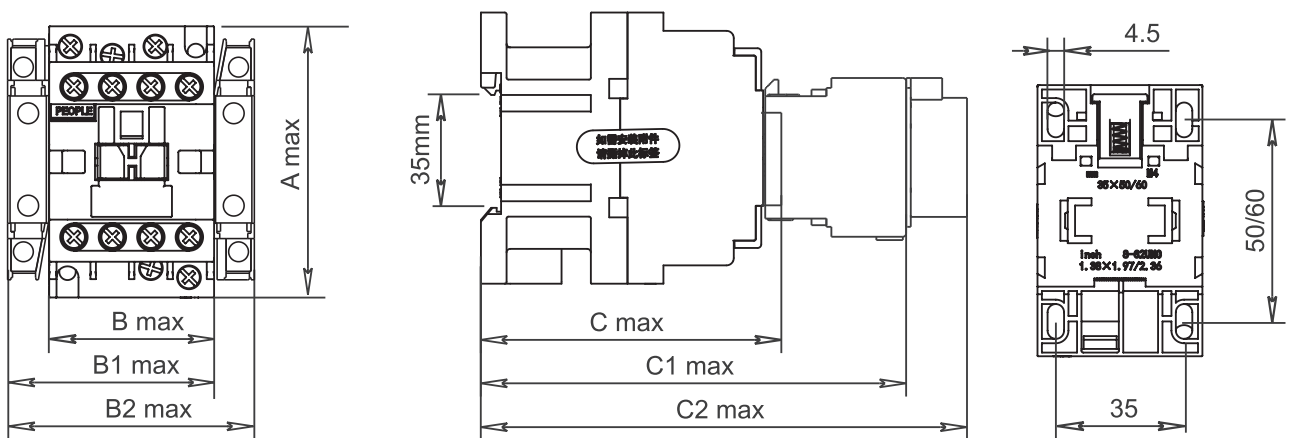


图3 RDCJ5接触器式继电器安装尺寸

表1

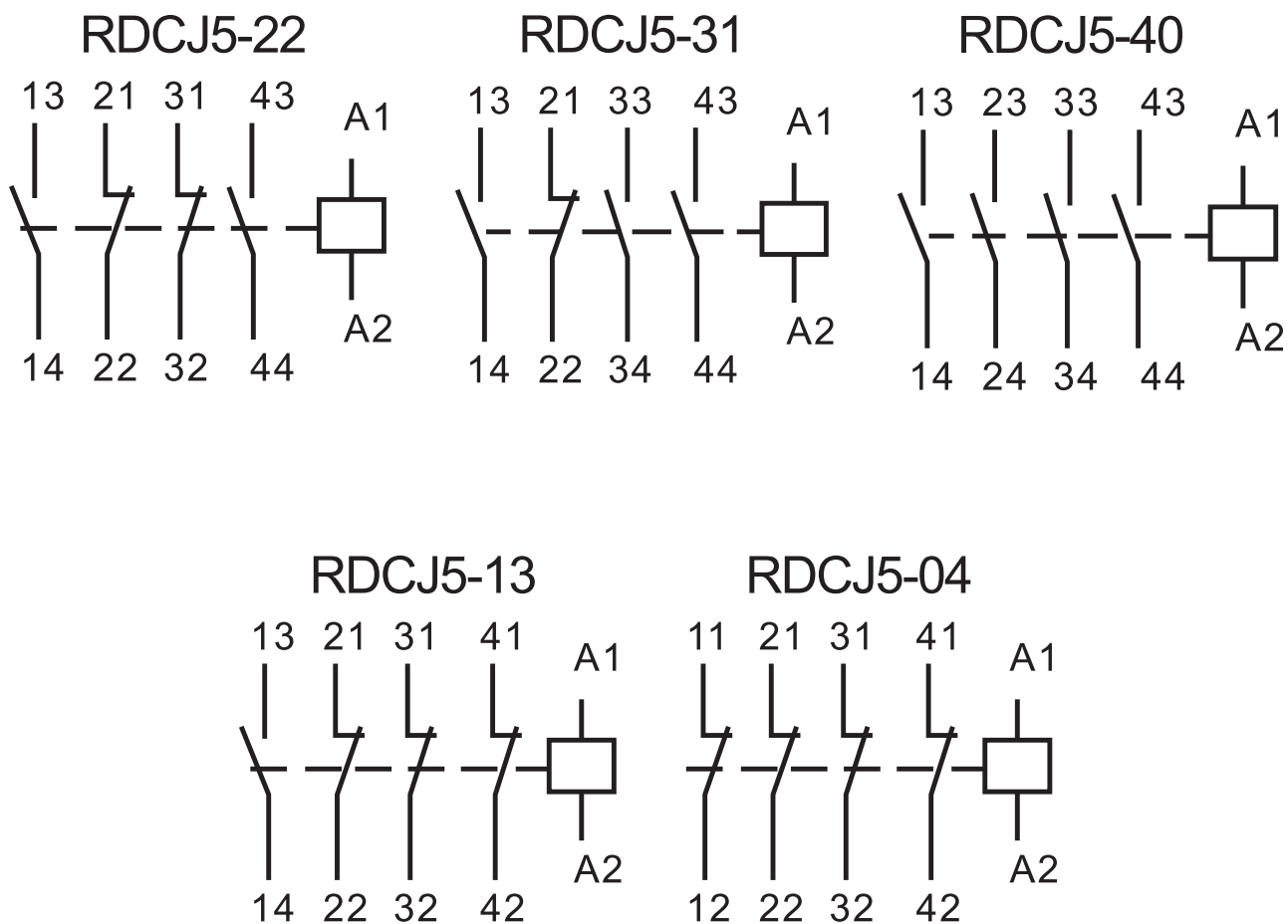
单位：mm

型号	Amax	Bmax	B1max	B2max	Cmax	C1max	C2max
RDCJ5-40/31/22/13/04	74.5	45.5	58	71	82.5	114.5	139.5
注: B1max-继电器 + LA8		B2max-继电器 + 2个LA8		C1max-继电器 + F5		C2max-继电器 + LA2/LA3	

## 继电器的动作特性

继电器在额定控制电源电压( $U_s$ )的85% ~ 110%范围内任何值能可靠吸合，在20%-70%范围内可靠释放。

继电器接线见下图



## 附件安装

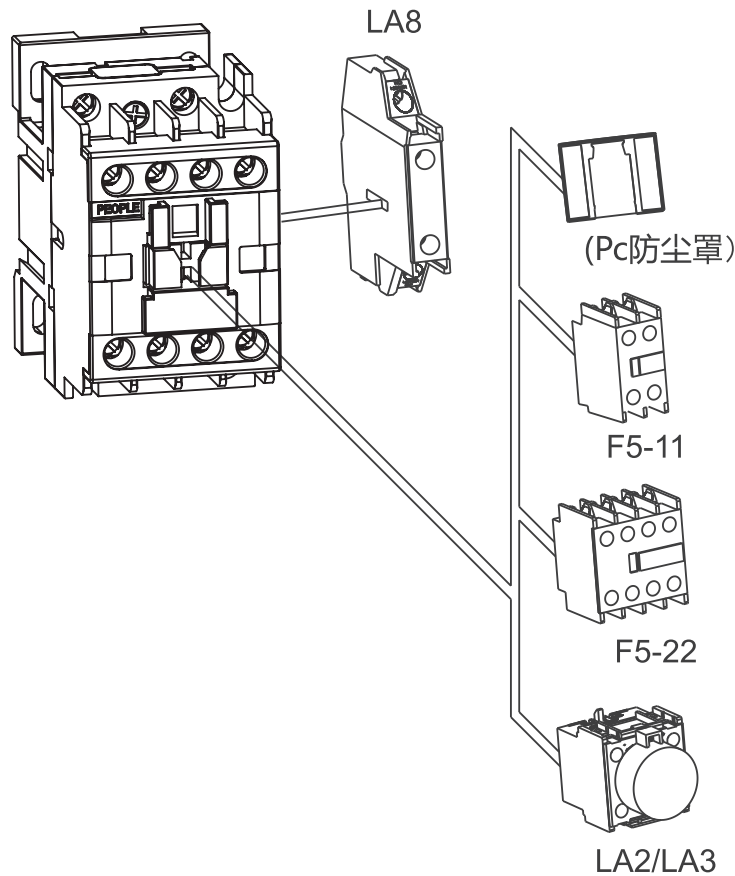


图9 附件安装示意图

### 安装使用及维护

1. 安装前应检查线圈上的技术数据(如额定电压、电流、操作频率等是否与电源相符)。

2. 安装时，应按规定的安装条件、继电器线圈的接线端子A1符号应朝上方，符合人的视觉习惯。

7.3 接螺钉应拧紧，检查接线正确无误后，应在主触头不带电的情况下，先使吸引线圈通电分合数次，实行动作可靠后，才能投入使用。



4. 使用时如发现不正常噪音,可能是铁芯极面上有污物,请擦净极面。
5. 使用中,应定期检查产品个部件。要求可动部分不卡住紧固件无松脱。零部件如有损坏,应及时更换。

### **订货须知**

订货产品时请注明完整的型号、额定控制电源电压及频率、订购数量。

例:RDCJ5-22、220V 50Hz、50只(如需要F5应说明其组合情况,例:2NO和2NC)。

---

2018年12月第一版

尊敬的顾客:

为了保护我们的环境,当本产品的寿命终了时,请您做好产品或其零部件材料的回收工作,对于不能回收的材料也请做好处理,非常感谢您的合作与支持。

人民电器集团有限公司

# 合格证

名称：接触器式继电器

型号：RDCJ5系列

检验员：检9

日期：见产品标识码或二维码

产品符合GB/T 14048.5标准，经检验合格，准许出厂。

**人民电器集团有限公司**  
浙江人民电器有限公司(生产厂)

注意：对于本手册的内容，若因技术升级或采用更新的生产工艺，人民电器有权随时更改、变动，不再另作说明。

## 人民电器集团有限公司

生产厂：浙江人民电器有限公司

地址：浙江省乐清市柳市柳乐路555号

客服热线：400 898 1166

官方网址：[www.chinapeople.com](http://www.chinapeople.com)

