

RDM7系列

“金”准守护
智在由心





更全规格、选择更合理

覆盖电流10A至800A，分断能力有L、M、H三种级别可选，用户可精准选择相应电流规格。

等级	125	250	400	630	800
L/Icu(kA)	50	50	50	50	65
L/Ics(kA)	35	35	50	50	65
M/Icu(kA)	70	70	70	70	75
M/Ics(kA)	50	50	70	70	75
H/Icu(kA)	100	100	100	100	100
H/Ics(kA)	70	70	85	85	85



安装具有互换性

外形及安装尺寸与同规格塑料外壳断路器尺寸完全相同，不同产品之间互换性强。



面板模块化可拆卸设计

面板模块化可拆卸设计，更加齐全的电气安装附件选择，满足不同的需求。



附件设计盒装式，方便安装

产品设计专用的附件安装窗口，面板可自行拆卸，使附件安装方便。

RDM7系列塑料外壳式断路器

选型指南

RDM7	250	M	Z	4	3	00	2	A	R
产品型号	壳架电流	分断能力	操作方式	极数	脱扣器方式	附件代号	用途代号	4极代号	接线方式
塑料外壳式断路器	125 250 400 630 800	L:标准分断 M:较高分断 H:高分断	Z:转动手柄操作 P:电动操作	2:2极 3:3极 4:4极	2:瞬时脱扣器 3:复式脱扣器	附件代号 见表2	无代号:配电用 断路器 2:电动机保护用 断路器	3极无代号 4极产品代号 见表1	无代号:板前接线 R:板后接线 PF:插入式板前接线 PR:插入式板后接线

举例: 订RDM7-250, 较高分断型M, 电动操作, 四极B型配电保护用断路器, 复式脱扣器, 带交流230V分励脱扣器, 额定电流225A, 板前接线, 共100台。
应写为RDM7-250MP/4310B 225A 交流230V分励脱扣器 100台。

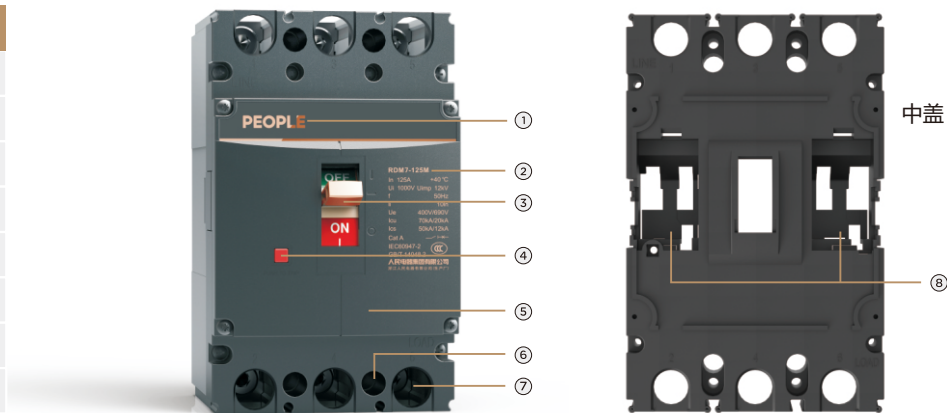
4极产品代号

表1

代号	说明
A型	N极不安装过电流脱扣元件, 且N极始终接通, 不与其它三极一起合分
B型	N极不安装过电流脱扣元件, 且N极与其它三极一起合分(N极先合后分)

产品特征

面板释义
① 商标
② 铭牌
③ 手柄
④ 脱扣按钮
⑤ 可拆卸面盖
⑥ 固定螺丝
⑦ 接线螺丝
⑧ 附件安装孔



附件代号

表2

代号	附件名称	RDM7-125L	RDM7-125M、H	RDM7-250	RDM7-400 630、800
		2P、3P、4P	2P、3P、4P		3P、4P
00	无内部附件				
08	报警开关	◻◻◻◻	◻◻◻◻	◻◻◻◻	◻◻◻◻
10	分励脱扣器	◻◻◻◻	◻◻◻◻	◻◻◻◻	◻◻◻◻
20	辅助开关 (1N01NC)	◻◻◻◻	◻◻◻◻	◻◻◻◻	
	辅助开关 (2N02NC)				◻◻◻◻
02	辅助开关 (2N02NC)		◻◻◻◻	◻◻◻◻	
30	欠电压脱扣器	◻◻◻◻	◻◻◻◻	◻◻◻◻	◻◻◻◻
40	分励脱扣器+辅助开关 (1N01NC)	◻◻◻◻	◻◻◻◻	◻◻◻◻	
	分励脱扣器+辅助开关 (2N02NC)				◻◻◻◻
12	分励脱扣器+辅助开关 (2N02NC)		◻◻◻◻	◻◻◻◻	
50	分励脱扣器+欠电压脱扣器	◻◻◻◻	◻◻◻◻	◻◻◻◻	◻◻◻◻
60	二组辅助开关 (2N02NC)		◻◻◻◻	◻◻◻◻	
	二组辅助开关 (4N04NC)				◻◻◻◻
22	二组辅助开关 (3N03NC)		◻◻◻◻	◻◻◻◻	
23	二组辅助开关 (4N04NC)		◻◻◻◻	◻◻◻◻	
70	欠电压脱扣器+辅助开关 (1N01NC)	◻◻◻◻	◻◻◻◻	◻◻◻◻	
	欠电压脱扣器+辅助开关 (2N02NC)				◻◻◻◻
18	分励脱扣器+报警开关	◻◻◻◻	◻◻◻◻	◻◻◻◻	◻◻◻◻
28	辅助开关 (1N01NC) +报警开关	◻◻◻◻	◻◻◻◻	◻◻◻◻	◻◻◻◻
38	欠电压脱扣器+报警开关	◻◻◻◻	◻◻◻◻	◻◻◻◻	◻◻◻◻
48	分励脱扣器+辅助开关 (1N01NC) +报警开关		◻◻◻◻	◻◻◻◻	◻◻◻◻
	二组辅助开关 (2N02NC) 报警开关		◻◻◻◻	◻◻◻◻	
68	二组辅助开关 (3N03NC) 报警开关				◻◻◻◻
	二组辅助开关 (4N04NC) 报警开关				
05	二组辅助开关 (3N03NC) 报警开关		◻◻◻◻	◻◻◻◻	
78	欠电压脱扣器+辅助开关 (1N01NC) +报警开关	◻◻◻◻	◻◻◻◻	◻◻◻◻	
	欠电压脱扣器+辅助开关 (2N02NC) +报警开关				◻◻◻◻

注: ◻ 报警开关 ◼ 辅助开关 ● 分励脱扣器 ○ 欠电压脱扣器 → 引线方向

(所有内部附件除欠电压脱扣器、DC24V分励脱扣器为端子出线,其他附件均为引出线,线长500mm)

1、RDM7-125、RDM7-250 二极产品仅提供: 08、10、20、02、30、28,且安装位置仅能右装。

2、附件代号08、10、20若更改安装位置及引线方向,请订货时注明。

左面安装 ◻◻◻◻ 右面安装
手柄

RDM7系列塑料外壳式断路器

符合标准

产品型号	国家标准
RDM7	GB/T 14048.2

应用范围

RDM7系列塑料外壳式断路器适用于交流50Hz, 额定绝缘电压1000V, 额定工作电压690V及以下, 额定电流至800A以下的配电网络中, 用来分配电能和保护线路及电源设备免受过载、短路和欠电压等故障的损坏。其中额定电流630A及以下的断路器; 亦可作为保护电动机之用。在正常情况下, 断路器可分别作为线路的不频繁转换及电动机的不频繁起动之用。配电用断路器, 在配电网络中用来分配电能且作为线路及电源设备的过载、短路和欠电压保护。保护电动机用断路器, 在配电网络中用作鼠笼型电动机的起动和运转中分断及作为鼠笼型电动机的过载、短路和欠电压保护。断路器可垂直安装(即竖装), 亦可水平安装(即横装)。

断路器适用于隔离, 符号表示为 “ — | × ”。

安装环境

- 污染等级:3级;
- 周围空气温度不超过 +40 °C,且其24h内的平均温度值不超过+35°C。周围空气温度的下限为-5°C;
- 最高温度为+40°C时, 空气的相对湿度不超过50%, 在较低的温度下可以允许有较高的相对湿度, 例如20°C时达90%。对由于温度变化偶尔产生在产品上的凝露应采取特殊的措施;
- 安装地点的海拔高度不超过2000m。

安装条件

- 断路器主电路的安装类别为Ⅲ, 不接至主电路的辅助电路和控制电路安装类别为Ⅱ;
- 安装最大倾斜度为22.5°;
- 在受到船舶正常振动时能可靠工作。

储存和运输条件

- 温度下限不低于-25°C, 上限不超过+55°C; 相对湿度(+25°C)时不超过95%;
- 产品在运输过程中应轻拿轻放, 不应倒置, 避免剧烈碰撞。

技术指标

型号	壳架等级额定电流Inm(A)	额定电流In(A)	额定工作电压Ue(V)	额定绝缘电压(V)	极数	额定极限短路分断能力代号	额定极限/额定运行Icu/Ics(KA)		飞弧距离(mm)
							AC400V	AC690V	
RDM7-125	125	10、16、20、25、32、40、50、63、80、100、125	400/690	1000	2、3、4	L	50/35	20/10	≤50
					2、3、4	M	70/50	20/12	
					3、4	H	100/70	30/15	
RDM7-250	250	100、125、160、180、200、225、250	400/690	1000	2、3、4	L	50/35	20/10	≤50
					2、3、4	M	70/50	20/12	
					3、4	H	100/70	30/15	
RDM7-400	400	225、250、315、350、400	400/690	1000	3、4	L	50/50	20/10	≤100
					3、4	M	70/70	35/18	
					3、4	H	100/85	35/18	
RDM7-630	630	400、500、630	400/690	1000	3、4	L	50/50	20/10	≤100
					3、4	M	70/70	35/18	
					3、4	H	100/85	35/18	
RDM7-800	800	500、630、700、800	400/690	1000	3、4	L	65/65	20/15	≤100
					3、4	M	75/75	35/18	
					3、4	H	100/85	35/18	

备注：RDM7-125、RDM7-250的2极产品工作电压只有400V。

海拔高度降容系数

海拔高度(m)	工作电流降容系数	短路分断能力降容系数	工频耐压(v)
2000	1	1	2200
3000	0.94	0.83	2000
4000	0.88	0.71	1600
5000	0.83	0.63	1300

环境温度降容系数

型号	+30°C	+35°C	+40°C	+45°C	+50°C	+55°C	+60°C
	降容系数	降容系数	降容系数	降容系数	降容系数	降容系数	降容系数
RDM7-125	1In	0.959In	0.918In	0.877In	0.835In	0.794In	0.752In
RDM7-250	1In	0.985In	0.968In	0.952In	0.935In	0.919In	0.887In
RDM7-400	1In	0.978In	0.957In	0.936In	0.915In	0.894In	0.873In
RDM7-630	1In	0.978In	0.957In	0.936In	0.915In	0.894In	0.873In
RDM7-800	1In	0.978In	0.957In	0.936In	0.915In	0.894In	0.873In

RDM7系列塑料外壳式断路器

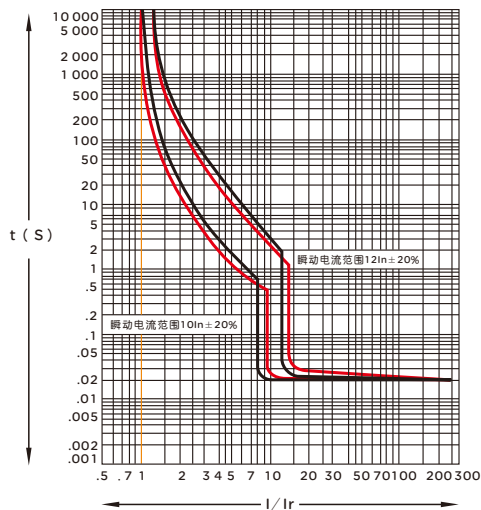
保护特性

过电流脱扣器具有反时限特性的热动型长延时脱扣器及瞬时动作的电磁脱扣器组成，其动作特性见下表

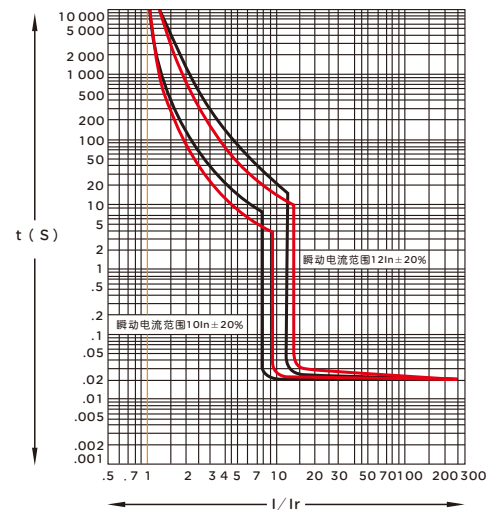
配电用断路器			
额定电流 I_n (A)	热动型脱扣器		电磁脱扣器 动作电流(A)
	$1.05I_n$ (冷态)不动作时间(h)	$1.30I_n$ (热态)动作时间(h)	
$10 < I_n \leq 63$	1	1	$10I_n \pm 20\%$
$63 < I_n \leq 100$	2	2	
$100 < I_n \leq 800$	2	2	$5I_n \pm 20\%$ 、 $10I_n \pm 20\%$
保护电动机用断路器			
额定电流 I_n (A)	热动型脱扣器		电磁脱扣器 动作电流(A)
	$1.0I_n$ (冷态)不动作时间(h)	$1.20I_n$ (热态)动作时间(h)	
$16 \leq I_n \leq 630$	2	2	$12I_n \pm 20\%$

备注：RDM7-125L型号规格中 $I_n \leq 32A$ 电磁脱扣器动作电流为 $320A \pm 20\%$

时间-电流特性曲线

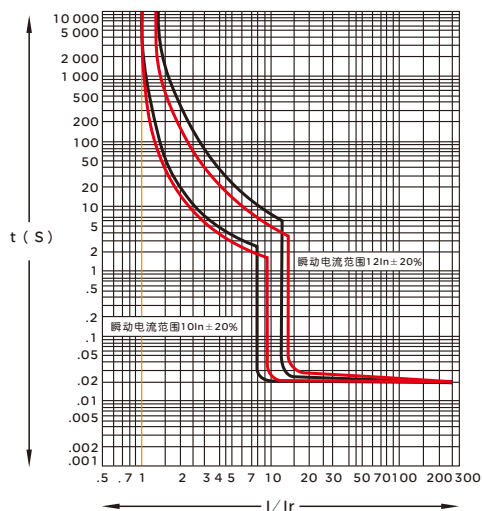


RDM7-125 40A-125A 配电保护(黑线)、电动机保护(红线)
注：RDM7-125L中10-25A瞬时动作电流为 $320A \pm 20\%$

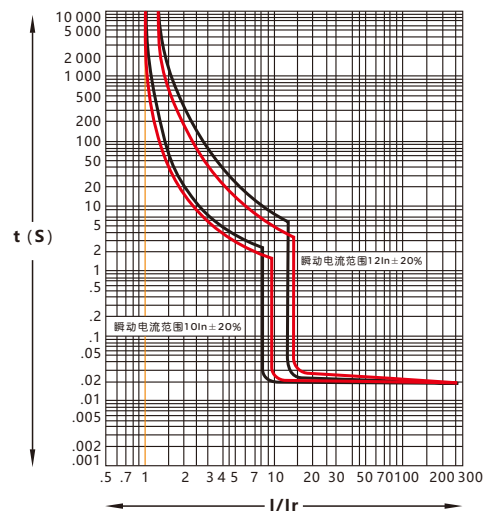


RDM7-250 配电保护(黑线)、电动机保护(红线)

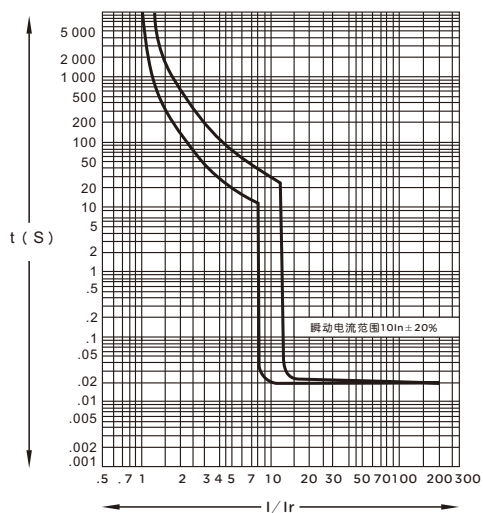
时间-电流特性曲线



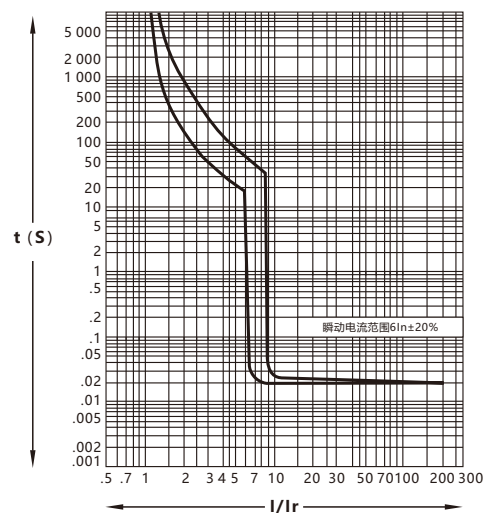
RDM7-400 配电保护(黑线)、电动机保护(红线)



RDM7-630 配电保护(黑线)、电动机保护(红线)



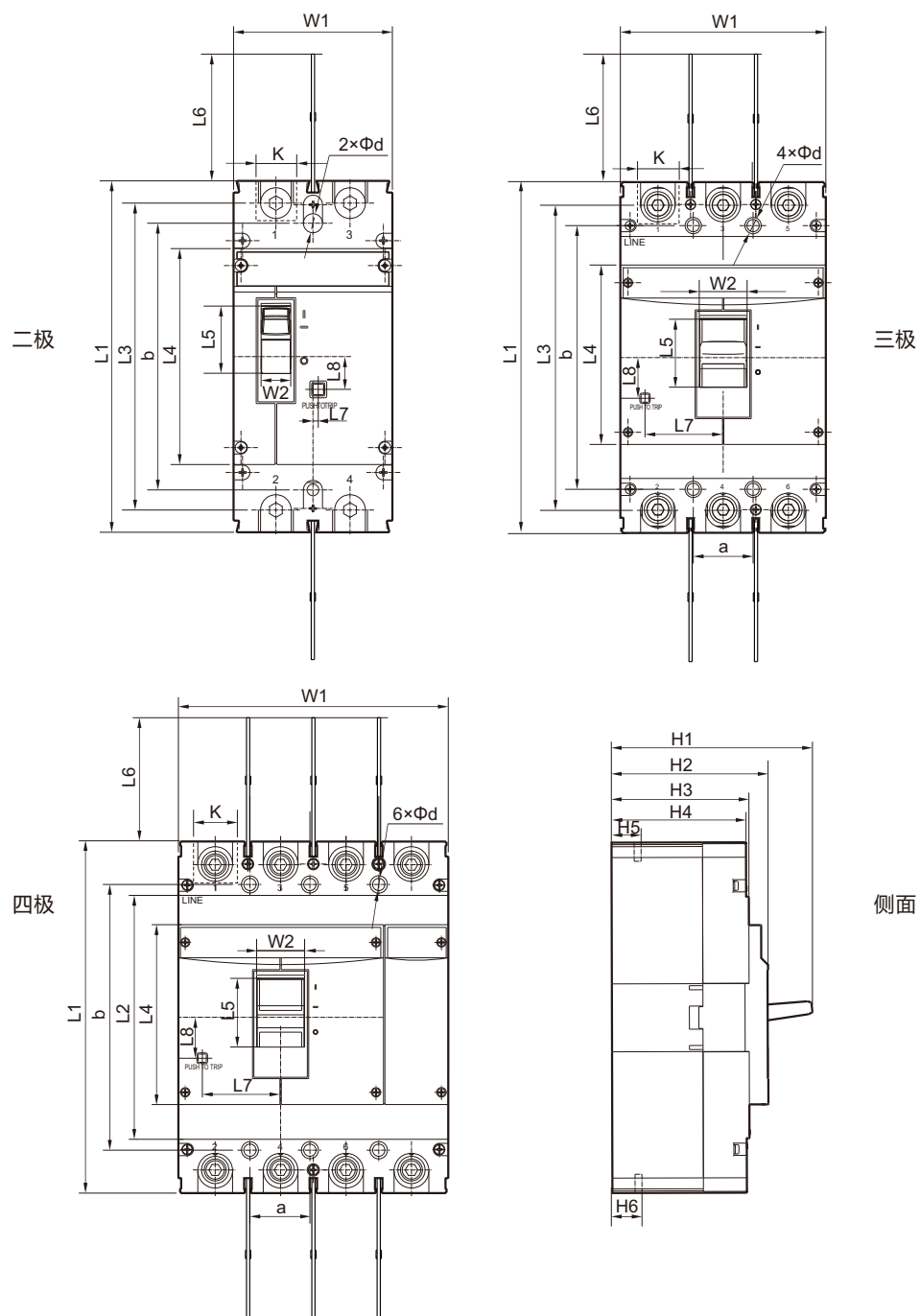
RDM7-800 630A 配电用



RDM7-800 700A 800A

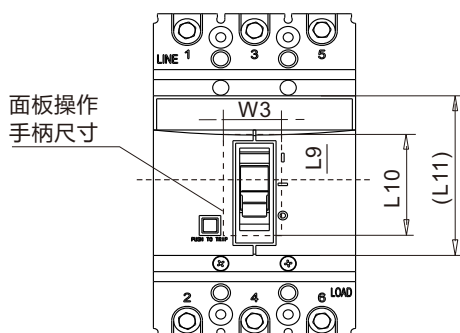
RDM7系列塑料外壳式断路器

板前接线外形及安装尺寸



板前接线外形及安装尺寸表

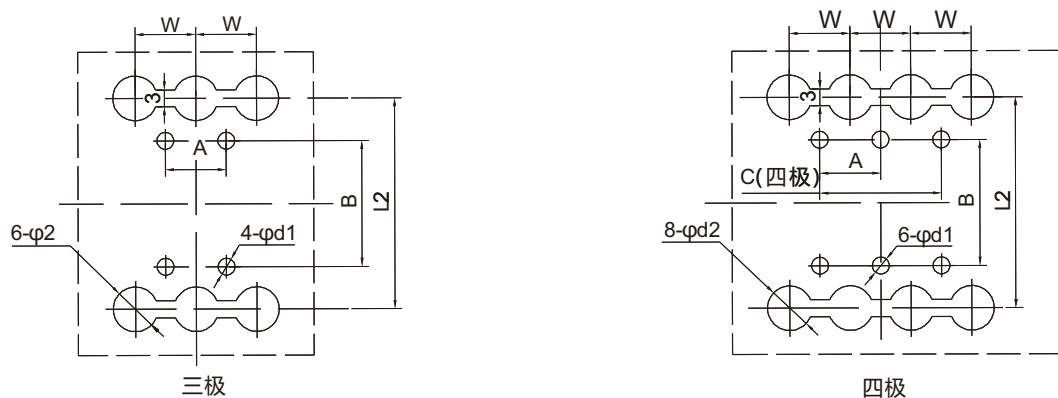
产品型号	极数	板前接线															安装尺寸			按钮位置	
		L1	L2	L3	L4	L5	L6	W1	W2	H1	H2	H3	H4	H5	H6	K	a	b	d	L7	L8
RDM7-125L	2	130	-	116.5	85	-	49.5	50	11	83	71	-	57	24.5	24.5	18.5	-	111	3.5	17	20
	3	130	-	116.5	85	-	49.5	75	11	83	71	-	57	24.5	24.5	18.5	25	111	3.5	16.5	20
	4	130	-	116.5	85	-	49.5	100	11	83	71	-	57	24.5	24.5	18.5	50	111	3.5	16.5	20
RDM7-125M/H	2	152	-	132	88	31	52	62	14.5	109.5	96	-	82	28.5	28.5	18	-	129	4.5	1	6.5
	3	152	-	132	88	31	52	92	14.5	110	96	-	82	28.5	28.5	18	30	129	4.5	22	15.5
	4	152	-	132	88	31	52	122	14.5	110	96	-	82	28.5	28.5	18	60	129	4.5	22	16.5
RDM7-250L	2	165	-	145.5	102	33	53	75	14	96	76	-	67	23	23	25	-	126	4.5	2.5	15.5
	3	165	-	145.5	102	33	53	107	14	96	76	-	67	23	23	25	35	126	4.5	42.5	15.5
	4	165	-	145.5	102	33	53	142	14	96	76	-	67	23	23	25	70	126	4.5	43	15.5
RDM7-250M/H	2	165	-	145	102	33	53	75	14	112.5	94	-	85	22	22	24	-	126	4.5	2.5	15.5
	3	165	-	145	102	33	53	107	14	115	94	-	85	23	23	23	35	126	4.5	42.5	15.5
	4	165	-	145	102	33	53	142	14	115	94	-	85	23	23	23	70	126	4.5	43	15
RDM7-400L/M/H	3	258	178	224	132	53	100	150	35	152	115	101	99	38	38	31	44	194	7	57.5	30
	4	258	179	224	132	53	100	198	35	152	115	101	99	38	38	31	94	194	7	57.5	30
RDM7-630L/M/H	3	270	185	235.5	146	52.5	100	182	35.5	158	119	106	103	45	43	41	58	200	7	58	32
	4	270	185	235.5	146	52.5	100	240	35.5	158	119	106	103	45	43	41	116	200	7	58	31.5
RDM7-800L/M/H	3	280	205	243	148	52	100	210	35	159	122	109	105	40.5	42.5	45	70	243	7	53	24.5
	4	280	205	243	148	52	100	280	35	159	122	109	105	40.5	42.5	45	140	243	7	53	24.5



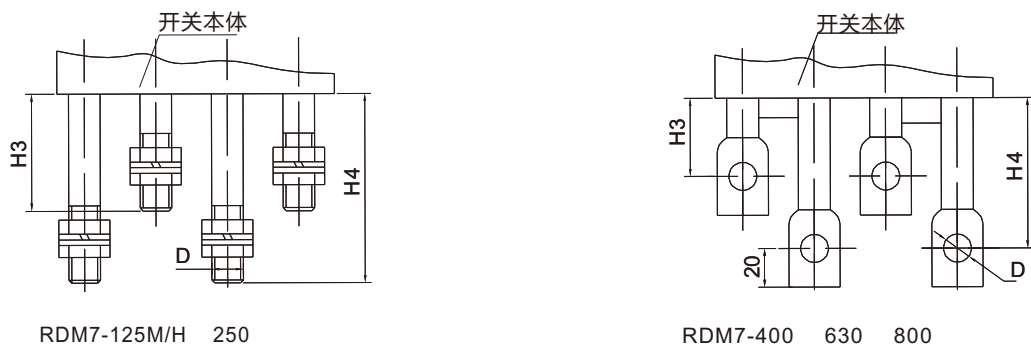
产品型号	尺寸代号			
	(L11)	W3	L9	L10
RDM7-125L	64	19	14	43
RDM7-125M、H	-	23	24	40
RDM7-250	-	23	30	44
RDM7-400	-	47	39	66
RDM7-630	-	47	39	66
RDM7-800	-	47	42	66

RDM7系列塑料外壳式断路器

RDM7系列板后接线安装板开孔尺寸



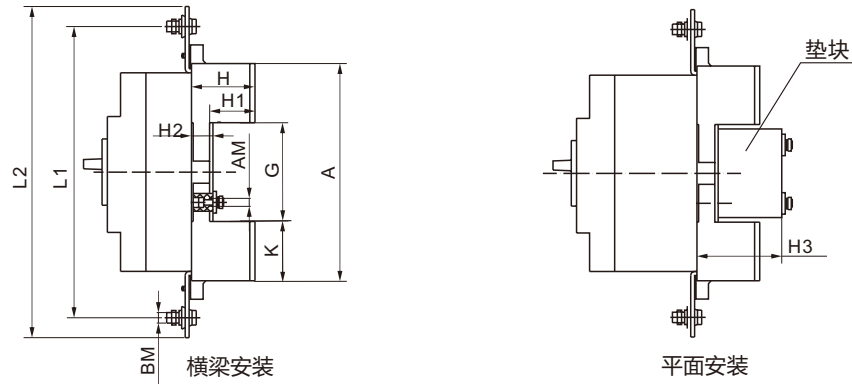
RDM7系列板后接线外形及安装尺寸



RDM7-125~800板后接线外形及安装板开孔尺寸

产品型号	尺寸代号									
	H3	H4	D	W	L2	d2	A	B	C	d1
RDM7-125M、H	64	100	M8	30	132	24	30	108	60	5.5
RDM7-250	70	100	M10	35	145	15	35	126	70	5.5
RDM7-400	71	105.5	φ12	48	224	32	44	194	94	7
RDM7-630	46	105	φ16	58	234	37	58	200	116	7
RDM7-800	105	105	φ16	70	243	48	70	243	70	7.5

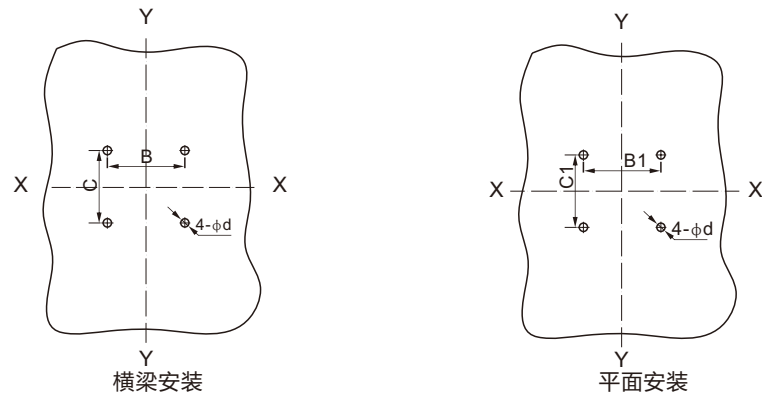
RDM7系列插入式板前外形尺寸



RDM7-125 800插入式板前

产品型号	尺寸代号										
	A	G	K	H	H1	H2	H3	L1	L2	AM	BM
RDM7-125M、H	172	95	38.5	50.5	35	16.5	61	185	217	M6	M8
RDM7-250	183	95	44	52	35	18	65	230	259	M6	M10
RDM7-400	276	170	53	79.5	67	18	-	322	352	M6	M10
RDM7-630	299	163.5	67.5	84.5	65.5	20	-	368	397	M8	M12
RDM7-800	303	179	62	87.5	60.5	28	118	375	405	M10	M12

插入式板前接线安装板开孔尺寸 (X-X、Y-Y为断路器中心)。

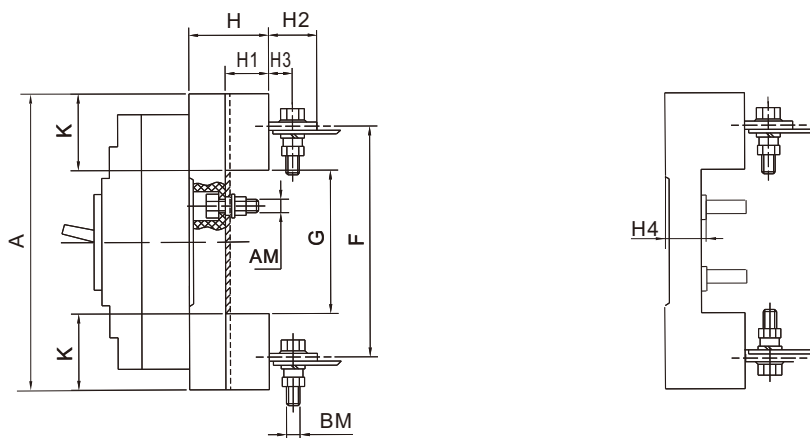


RDM7系列塑料外壳式断路器

RDM7-125~800插入式板前接线安装板开孔尺寸

型号		RDM7-125M、H	RDM7-250	RDM7-400	RDM7-630	RDM7-800
极数		3	3	3	3	3
安装板 开孔尺寸(mm)	B	66	70	115	90.5	90.5
	B1	50	60	-	-	65
	C	60	64	135	144.5	144.5
	C1	35	35	-	-	80
	d	6.5	6.5	6.5	8.5	11

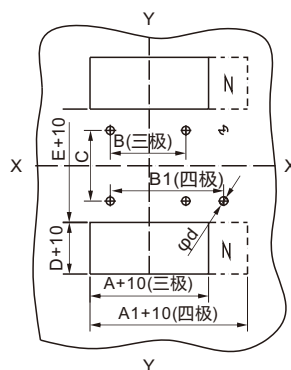
RDM7系列插入式板后外形尺寸及安装板开孔尺寸图



RDM7-125 800插入式板后

产品型号	尺寸代号										
	A	F	G	K	H	H1	H2	H3	H4	AM	BM
RDM7-125M、H	168	133	92	38	48	32.5	32.5	18	17	M6	M8
RDM7-250	186	144	95	45.5	49.5	33.5	34	15	17	M6	M8
RDM7-400	280	224	171	54.5	59.5	40	44	23.5	20	M8	M12
RDM7-630	300	234	170	65	59	40	50	30	20	M8	M12
RDM7-800	305	243	181	62	87	60	-	-	28	M10	M14

插入式板后接线安装板开孔尺寸 (X-X、Y-Y 为断路器中心)



RDM7-125 ~ 800插入式板后接线安装板开孔尺寸

型号		RDM7-125M、H		RDM7-250		RDM7-400		RDM7-630		RDM7-800	
极数		3	4	3	4	3	4	3	4	3	4
安装板 开孔尺寸(mm)	A	91	-	107	-	149	-	182	-	210	-
	A1	-	129	-	145	-	200	-	242	-	290
	B	60	-	70	-	60	-	100	-	90	-
	B1	-	90	-	105	-	108	-	158	-	162
	C	56		54		129		123		146	
	D	38		45.5		54.5		65		62	
	E	92		95		171		170		181	
	d	6.5		6.5		8.5		8.5		11	

RDM7系列塑料外壳式断路器

订货须知

(请用户根据需要在□内打“√”或填上数字并传真至我公司)

用户单位			订货日期		
联系电话			订货数量(台)		
型号规格	配电型:RDM7- _____ , 额定电流 In= _____ 短路保护整定电流 10In(默认) <input type="checkbox"/> 5In (100A≤In≤800A) <input type="checkbox"/>				
	电动机保护型:RDM7- _____ , 额定电流 In= _____ 短路保护整定电流12In (10A≤In≤630A)				
接线方式	固定式板前接线 <input type="checkbox"/> 固定式板后接线 <input type="checkbox"/> 插入式板前接线 <input type="checkbox"/> 插入式板后接线 <input type="checkbox"/>				
极数	2极 <input type="checkbox"/> 3极 <input type="checkbox"/> 4极 <input type="checkbox"/>				
分断能力	125	L <input type="checkbox"/>	M <input type="checkbox"/>	H <input type="checkbox"/>	
	250	L <input type="checkbox"/>	M <input type="checkbox"/>	H <input type="checkbox"/>	
	400	L <input type="checkbox"/>	M <input type="checkbox"/>	H <input type="checkbox"/>	
	630	L <input type="checkbox"/>	M <input type="checkbox"/>	H <input type="checkbox"/>	
	800	L <input type="checkbox"/>	M <input type="checkbox"/>	H <input type="checkbox"/>	
附件要求	分励脱扣器	AC400V <input type="checkbox"/> AC230V <input type="checkbox"/> DC24V <input type="checkbox"/>			
	辅助触头	二常开二常闭(对RDM7-125、250特殊订做适用)			
	欠压脱扣器	AC400V <input type="checkbox"/> AC230V <input type="checkbox"/>			
	引线方式	引出线 (默认50mm) <input type="checkbox"/> 100mm <input type="checkbox"/> 150mm <input type="checkbox"/>			
	电动操作机构	CD2电操机构AC110V~230V 或 DC110V~220V			
	手动操作机构	A型 (默认圆形) <input type="checkbox"/> F型 (方形) <input type="checkbox"/>			
方杆长度150mm(默认) <input type="checkbox"/> 200mm <input type="checkbox"/> 250mm <input type="checkbox"/> 300mm <input type="checkbox"/>					
4极产品代号	A	N极不安装过电流脱扣器,且N极始终接通,不与其它三极一起合分 <input type="checkbox"/>			
	B	N极不安装过电流脱扣器,且N极与其它三极一起合分(N极先合后分) <input type="checkbox"/>			
其它要求					

RDM7、RDM7L、RDM7E系列附件



分励脱扣器

分励脱扣器是一种远距离操纵产品分闸的附件。当电源电压等于额定控制电源电压的70%~110%之间的任意电压时，分励脱扣器能可靠动作。

电气特性

产品型号	分励线圈功耗 (W)		
	AC400V	AC230V	DC24V
RDM7-125	96.8	73	91.2
RDM7-250	112	68.6	85.3
RDM7-400、630、800	68	58.2	100

动作特性

可靠动作工作电压	通电时间 (脉冲型)		响应时间	操作次数
	最小值	最大值		
70% ~ 110% × U _e	50ms	1s	30ms	1000

欠压脱扣器

实现断路器的欠电压保护功能，在电源电压过低时断开断路器，保护用电设备。当电源电压下降（甚至缓慢下降）到额定控制电源电压的70%至35%范围内，欠电压脱扣器动作并使断路器断开。当电源电压小于、等于脱扣器额定控制电源电压的35%时，欠电压脱扣器应能防止断路器闭合。当电源电压大于或等于85%欠电压脱扣器的额定控制电源电压时，可保证断路器可靠闭合。



电气特性

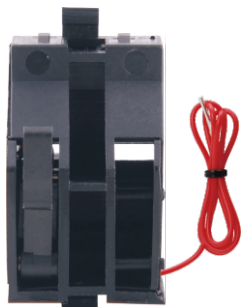
产品型号	欠压线圈功耗 (W)	
	AC400V	AC230V
RDM7-125	4	3.1
RDM7-250	4.3	3.3
RDM7-400 630	3.6	2.5
RDM7-800	2	1.6

动作特性

动作条件			响应时间	操作次数
可靠断开	防止闭合	可靠闭合		
35%~70%	≤ 35%	≥ 85%	1s	1000

辅助触头

辅助触头分为两组 每组辅助触头电气上不分开。



分合状态

断路器处于“分”时的位置		断路器处于“合”时的位置
壳架等级电流400A及以上	壳架等级电流250A及以下	“分”时接通状态的触头转为断开状态。 “分”时断开状态的触头转为接通状态。

电气特性

工作电压 (V)		AC				DC		
		24	48	110	240/415	24	48	110/220
工作电流 (A)	AC-15	6	6	5	2	-	-	-
	DC-13	-	-	-	-	2	1.2	0.25

报警触头

报警触头主要用于断路器的负载出现过载、短路或欠电压等故障或自由脱扣时提供信号。

分合状态

断路器处于“分”“合”时的位置	断路器处于“自由脱扣”报警时的位置
	B11、B12接通状态转为断开状态， B11、B14断开状态转为接通状态。

电气特性

工作电压 (V)		AC				DC		
		24	48	110	240/415	24	48	110/220
工作电流 (A)	AC15	6	6	5	2	-	-	-
	DC13	-	-	-	-	2	1.2	0.25

辅助触头、报警触头参数

分类	壳架等级额定电流	约定发热电流A	AC-15			DC-13	
			额定工作电压V	额定频率Hz	额定电流A	额定工作电压V	额定电流A
辅助触头	$I_{nm} \leq 250$	3	400	50	0.3	230	0.15
	$I_{nm} \geq 400$	3			0.4		0.15
报警触头	$125 \leq I_{nm} \leq 800$	3			0.3		0.15

RDM7、RDM7L、RDM7E系列附件

电动操作机构

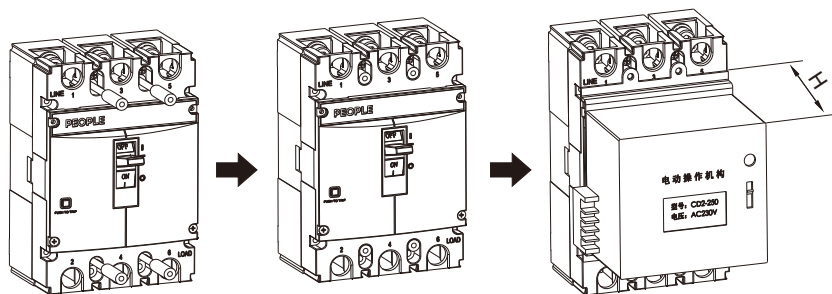
电动操作机构是用于对断路器进行远距离自动分闸、合闸操作一种附件。电动操作机构在额定频率下，电源电压在85%~110%之间时，能可靠闭合断路器。



技术参数

配用断路器	动作电流 (A)	电动机功率 (W)	寿命 (次数)
RDM7-125	≤ 0.5	14	10000
RDM7-250	≤ 0.5	14	8000
RDM7-400	≤ 2	35	5000
RDM7-800	≤ 2	35	5000

安装操作示意



⚠ 带电操机构的断路器脱扣跳闸后，电操机构必须先分闸，然后才能合闸

RDM7系列断路器电动机操作机构的高度

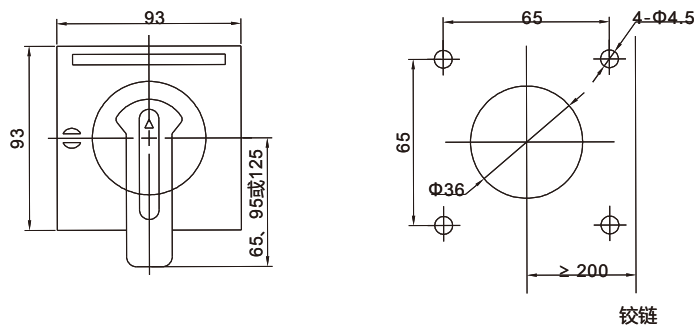
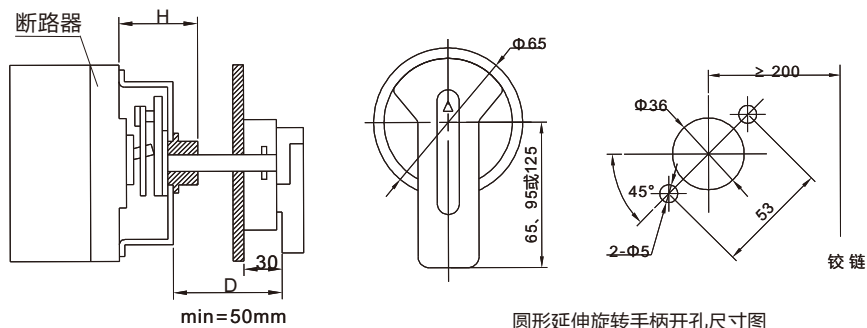
型号	RDM7-125L	RDM7-125M、H	RDM7-250	RDM7-400	RDM7-630	RDM7-800
高度H	95	94	90	145	145	147

旋转手柄操作机构

旋转手柄根据人体力学，采用独特的设计和传动结构，通过旋转手柄实现了塑壳断路器的合闸、分闸和再扣。操作灵活、平稳、操作力小、安装方便。
旋转手柄的位置准确地表示了断路器触头的位置：断开、闭合或自由脱扣。



手动操作机构尺寸图

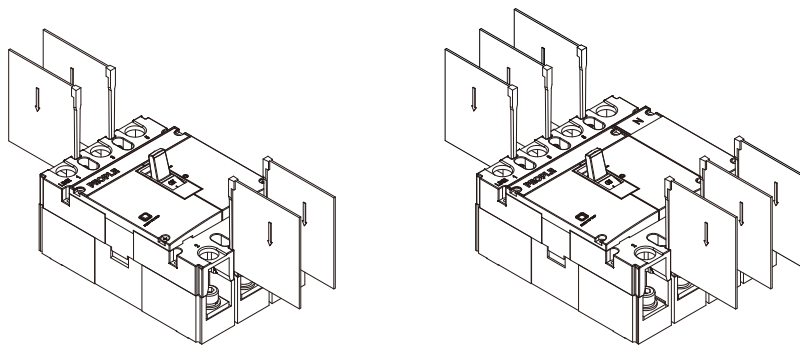


型号	安装尺寸H	操作手柄相对于断路器中心Y值
RDM7-125L	51	0
RDM7-125M、H	52	0
RDM7-250L	40	0
RDM7-250M、H	54	0
RDM7-400L、M、H	97	0
RDM7-630L、M、H	97	0
RDM7-800L、M、H	90	0

RDM7、RDM7L、RDM7E系列附件

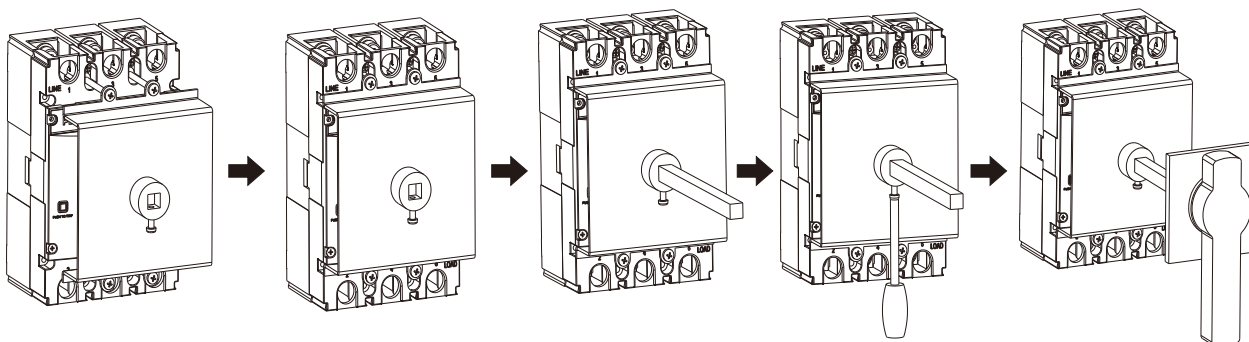
相间隔板

相间隔板可增强相间导体绝缘性能，即使在开关安装好后，也可以从正面插槽安装。相间隔板出厂标配，一台断路器有4片(3P)或6片(4P)。



加长旋转手柄 (ERH)

安装示意图



1、对准手操安装方向 2、拧紧安装螺丝 3、装加长螺杆 4、固定螺杆 5、装加长手柄

注：螺杆长度出厂默认标配为150mm，如需其它特殊定制请联系厂方（以50mm为单位增减）。

主电路接线

A.板前接线：选用下表规定的对应截面PVC铜导线，剥去适量长度的绝缘层，插入线箍的孔内，将线箍的外包层压紧，包牢导线，然后将线箍的连接孔与断路器接线端用螺钉紧固；对于铜排，先把接线板在断路器上固定，再与铜排固定。

B.板后接线：按图示将断路器与板后接线螺柱固定，再与相应的导线固定。

额定电流(A)	10	16/20	25/32	40/50	63	80	100	125/140	160	180/200/225	250	315/350	400
导线面积mm ²	1.5	2.5	6	10	16	25	35	50	70	95	120	185	240
额定电流(A)	电缆截面积						铜排尺寸						
	数量			截面积mm ²			数量			尺寸mm×mm			
500	2			150			2			30×5			
630	2			185			2			40×5			
700、800	2			240			2			50×5			

RDM7系列推荐预制铜排尺寸

