

使用说明书

ZW20-12型 户外高压真空断路器

产品安装使用前，请仔细阅读使用说明书，
并妥善保管，以备查阅。

目 录

1、概述.....	1
2、主要技术参数.....	2
3、产品结构及特点.....	3
4、安装示意及外形尺寸.....	4
5、运输、验收及贮存.....	4
6、安装、使用及维护.....	5
7、随机文件.....	5
8、备注.....	5

本说明书的内容仅供定货、安装、使用时参考用，产品的具体要求和配置以定货合同为准。请用户仔细阅读使用说明书后再进行安装

1、概述

ZW20型户高压柱上真空断路器是采用真空灭弧室来灭弧，SF6气体作为绝缘介质。额定电压12kV，三相交流50Hz的户外配电设备。主要用于开断、关合电网中的负荷电流，过载电流及短路电流。

适合用于变电站，工矿企业，农村电网配电系统作保护和控制及频繁操作场所之用。该产品与控制器配套，能满足配电自动化系统要求。

1.1 引用标准

GB/T 11022 《高压开关设备和控制设备标准的共用技术要求》

GB/T 311.2 《高压输变电设备的绝缘配合使用导则》

GB/T 4109 《交流电压高于1000V的绝缘套管》

GB/T 2706 《交流高压电器动、热稳定试验方法》

GB/T 1984 《高压交流断路器》

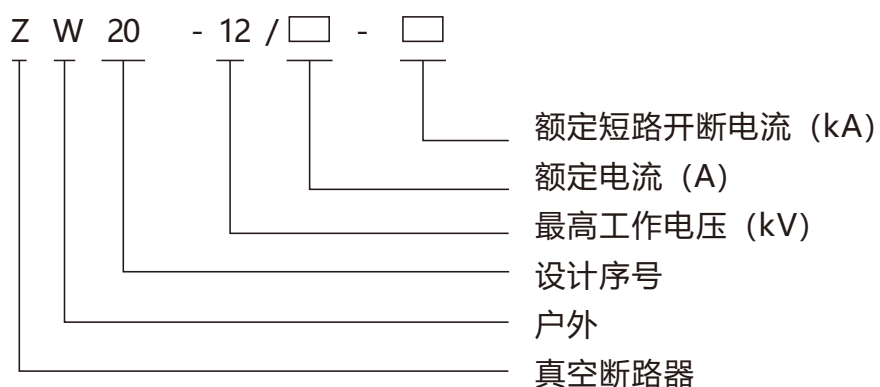
GB/T 8905 《六氟化硫电气设备中气体管理和检测导则》

GB/T 1208 《电流互感器》

1.2 使用的环境条件

- a.海拔高度不超过2000m；污秽等级：IV级。
- b.周围空气温度：-40℃~+40℃；日温差：日变化25℃。
- c.风速不大于35m/s；地震强度不超过8级。
- d.无易燃、易爆炸危险、化学腐蚀的场所。

1.3 产品型号及定义



2、主要技术参数

序号	名称	单位	参数
1	额定电压	kV	12
2	额定电流	A	630/1250
3	额定频率	Hz	50
4	额定短路开断电流 (有效值)	kA	20、25
5	额定短路电流开断次数	次	30
6	额定峰值耐受电流 (峰值)	kA	50、63
7	额定短时耐受电流 (4S)	kA	20、25
8	额定短路关合电流 (峰值)	kA	50、63
9	1min工频耐受电压 (相间、对地/断口)	kV	42/48
10	雷电冲击耐受电压峰值 (相间、对地/断口)	kV	75/85
11	机械寿命	次	10000
12	SF6气体额定压力(表压)	Mpa	"0"
13	SF6气体年泄漏率	≤	0.5%

2.1断路器性能参数

2.2 机械特性参数

序号	名称	单位	参数
1	触头开距	mm	9±1
2	触头超行程	mm	3 ⁺¹ _{+0.5}
3	平均合闸速度	m/s	1.2±0.2
4	平均分闸速度	m/s	0.6±0.2
5	合闸触头弹跳时间	ms	≤2
6	相回路电阻 (带隔离 电缆出线)	μΩ	≤120 (180 800)
7	合闸时间	ms	≤60
8	分闸时间	ms	≤45
9	三相不同期性	mm	≤2
10	外部相间中心距	mm	280

3、产品结构及特点

3.1 整体结构优越

Zw20 型户外交流高压真空断路器采用箱式密封结构。具有良好的密封性能，是一种免维护产品。断路器安装可采用柱上吊装或座装，安装方式均方便，灵活。开关由断路器本体、操作机构和吊装装置三部分组成。其中断路器本体由导电回路、绝缘系统、密封件及金属箱体组成。导电回路由进出线导电杆、导电夹、软连接与真空灭弧室连接而成。

3.2操作灵活方便

电动储能，电动分合。同时具有手动储能，手动分合，可直接由架空线接至电压互感器输出额定电压或由用户提供的低压电源来进行操作。在机构罩底部配备航空插座，便于与智能化控制相结合实现遥控、遥信、遥测、遥调四遥功能。与控制器配套可以实现远方控制、监视，与智能控制器配套可实现就近遥控操作。

3.3绝缘性能优良

采用真空灭弧室灭弧、SF6气体绝缘。进出线套管采用环氧树脂与硅橡胶APG工艺合成，独特的硅橡胶套管进出线结构，使套管之间绝缘距离充裕，运行安全可靠。在箱体顶部安装有防爆装置，即使发生意外、内部故障，也不会有高温气体或飞溅物泄漏出来。

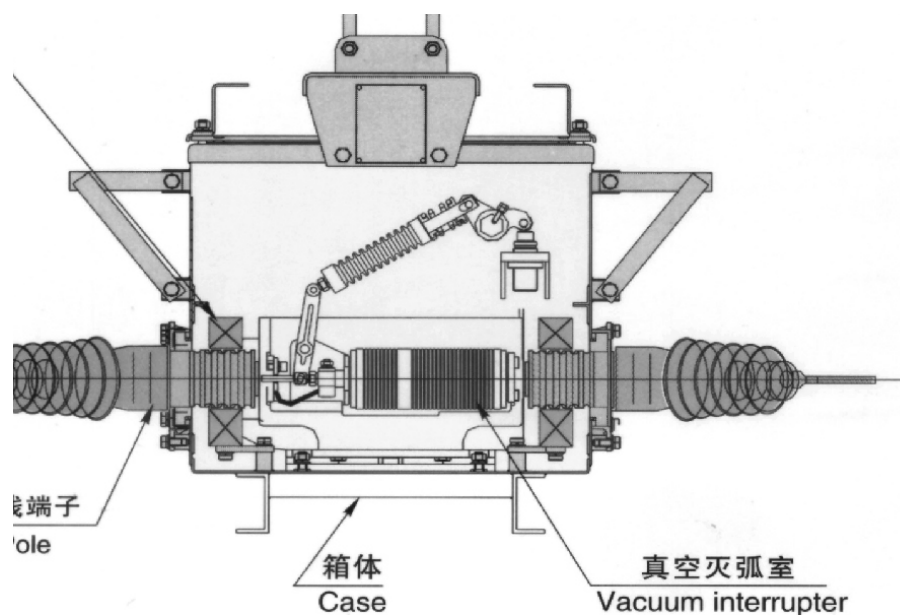
3.4密封性能可靠

采用成熟的密封结构技术，机构罩及箱体上盖采用冲压成型“V”型槽密封，主回路二次元件，操作机构均密封在SF6气体（零表压）中，密封性能可靠。

3.5变比任意可调

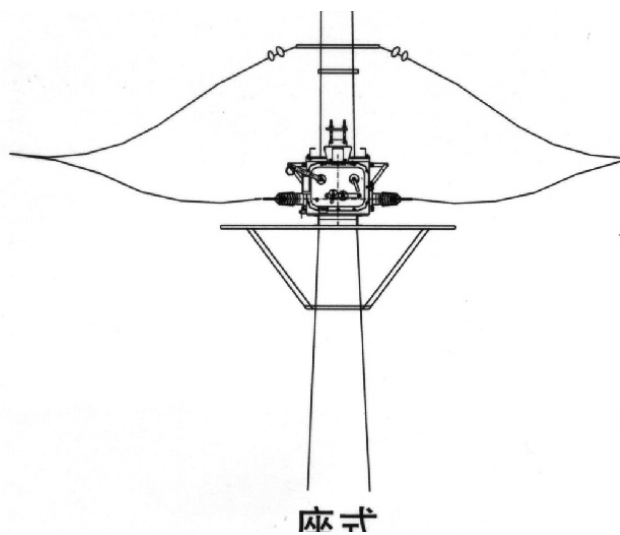
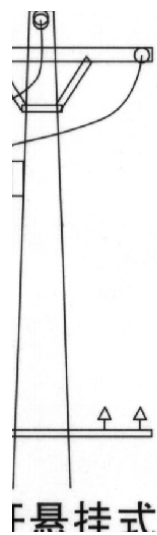
开关内置电流互感器，二相、三相均可，在机构罩外部侧面设有端子盒，涌流控制器、内部CT变比线引出，都在端子盒内，可做到任意调整CT变比和控制器拨码开关设置。

3.6内部结构示意图



4、安装示意及外形尺寸

4.1 安装示意



4.2 产品外形尺寸

5、运输、验收及贮存

5.1 运输

运输时必须整台装入封闭的包装箱内加以固定。运输过程中不得翻转、倾斜，需采取防震措施。徒手搬运断路器时，请抬断路器两侧的护栏，起吊断路器时，必须勾

住箱体上的吊装装置。不得直接搬运进出线套管。

5.2 验收

用户收到柱上真空断路器后应进行如下工作：

5.2.1 检查包装是否损坏。

5.2.2 开箱后应检查柱上进出线套管有无破裂，箱体有无变形，分合指示是否齐全，产品铭牌、合格证是否与订货单相符，装箱清单是否与实物相符。

5.2.3 对照产品装箱单检查文件是否齐全，附件及备件是否齐全。

5.2.4 检查柱上真空断路器铭牌上的技术参数、产品合格证是否符合订货要求。

5.2.5 断路器的触头参数和机械特性参数在出厂检验时就已经调整好，用户不必开箱检查，按要求进行耐压试验后，即可安装。有条件可以按照表2的要求进行机械特性检查。

5.2.6 箱体及机构罩内部已充入SF6气体，严禁打开。

5.3 贮存

本柱上真空断路器应存在干燥、通风、防潮、防震及防有害气体侵袭的室内，长期存放应定期检查环境是否符合要求。装箱、开箱和保管应在干燥的室内，对产品及各部件要进行核对是否完整和相符。

6、安装、使用及维护

6.1 柱上真空断路器投入运行之前，应仔细核对各操作元件的额定电压、额定电流与实际情况是否相符。并用机构所具有的合、分闸方式进行操作，以检查各指标是否正确。

6.2 用户不得随意更换使用与原型号规格不一致的电器元件。

6.3 操作人员应初步了解机构的性能及安装调整、维护知识对运行中问题应予以记录，必要时可以通知制造厂家。

7、随机文件

7.1 本断路器出厂检验报告一份。

7.2 安装使用说明书一份。

7.3 产品二次原理及配线图一份。

7.4 产品合格证一份。

8、备注：

8.1 如果断路器配置计量保护互感器，其中保护互感器箱体内控制过流脱扣，而计量互感器二次线需引出箱体时，则计量二次线在整机出厂时已在箱体外短接并接地，用户需要使用计量互感器时请将短连线拆除。

8.2 如果用户需要安装零序电流互感器，使断路器具备分界功能时，请定购我公司的ZW20F-12/630-20分界式真空断路器。详情请与我公司联系后进行沟通协商。

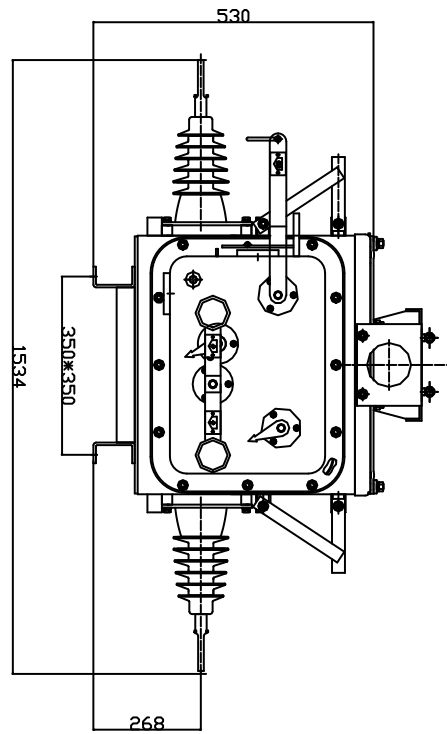
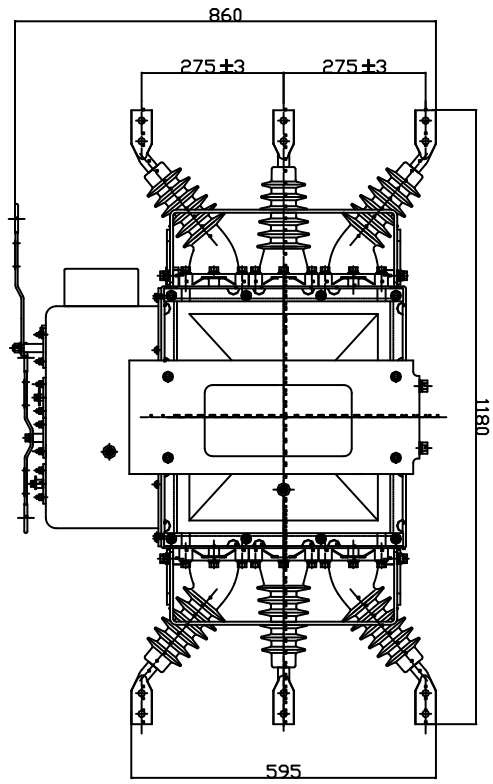


图1 ZW20-12型真空断路器套管出线外形及安装尺寸图

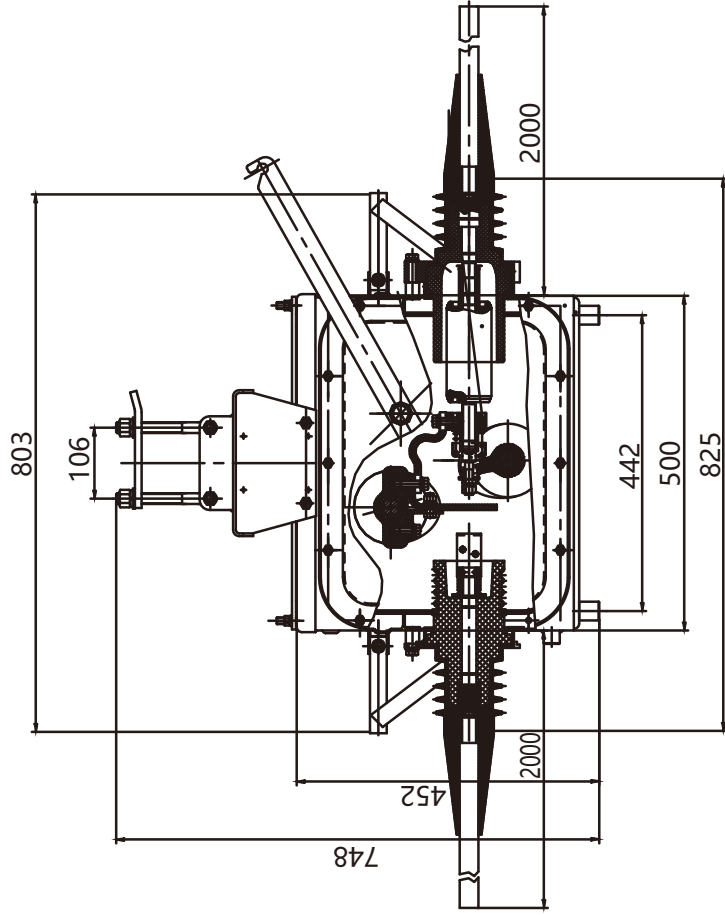
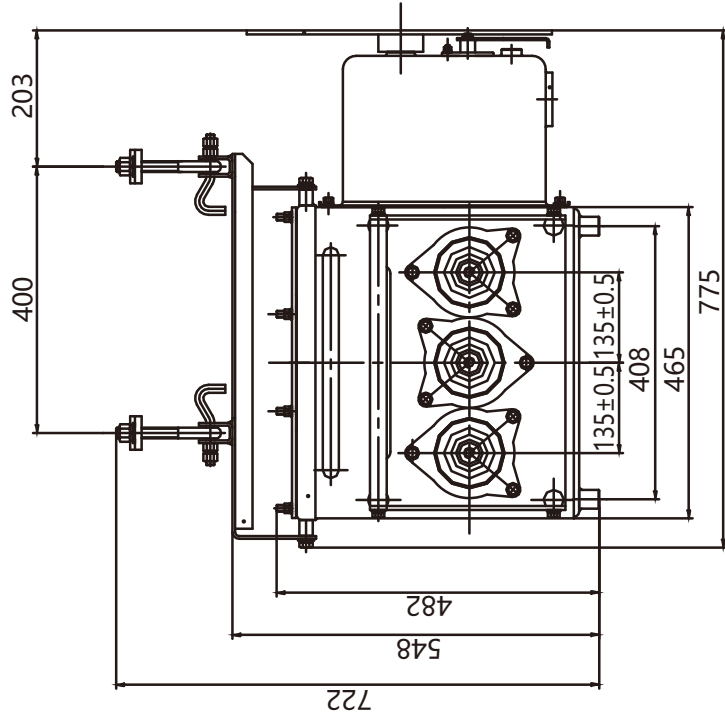
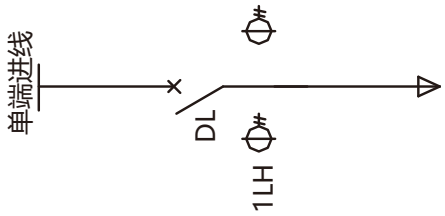


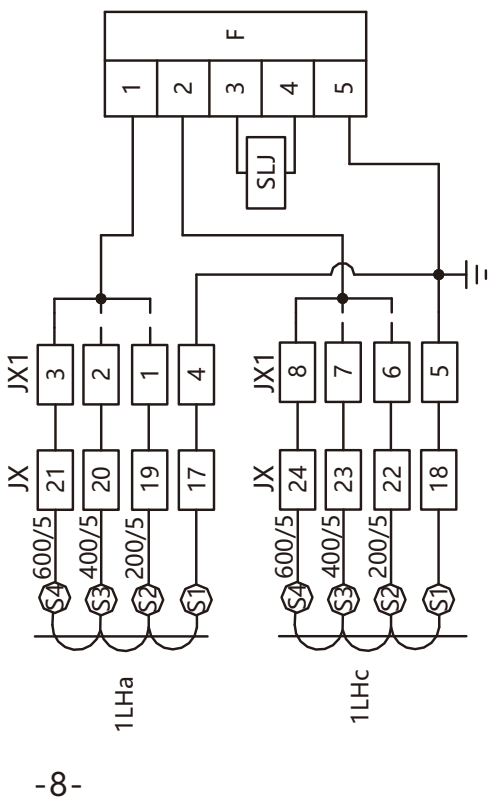
图2 ZW20-12型真空断路器出线外形及安装尺寸图



JX 内部接线端子	
1	
2	
3	
4	
5	
6	
7	SLJ-1
8	SLJ-2
9	
10	
11	
12	
13	
14	
15	
16	
17	1LHa-S1
18	1LHc-S1
19	1LHa-200/5
20	1LHa-400/5
21	1LHa-600/5
22	1LHc-200/5
23	1LHc-400/5
24	1LHc-600/5

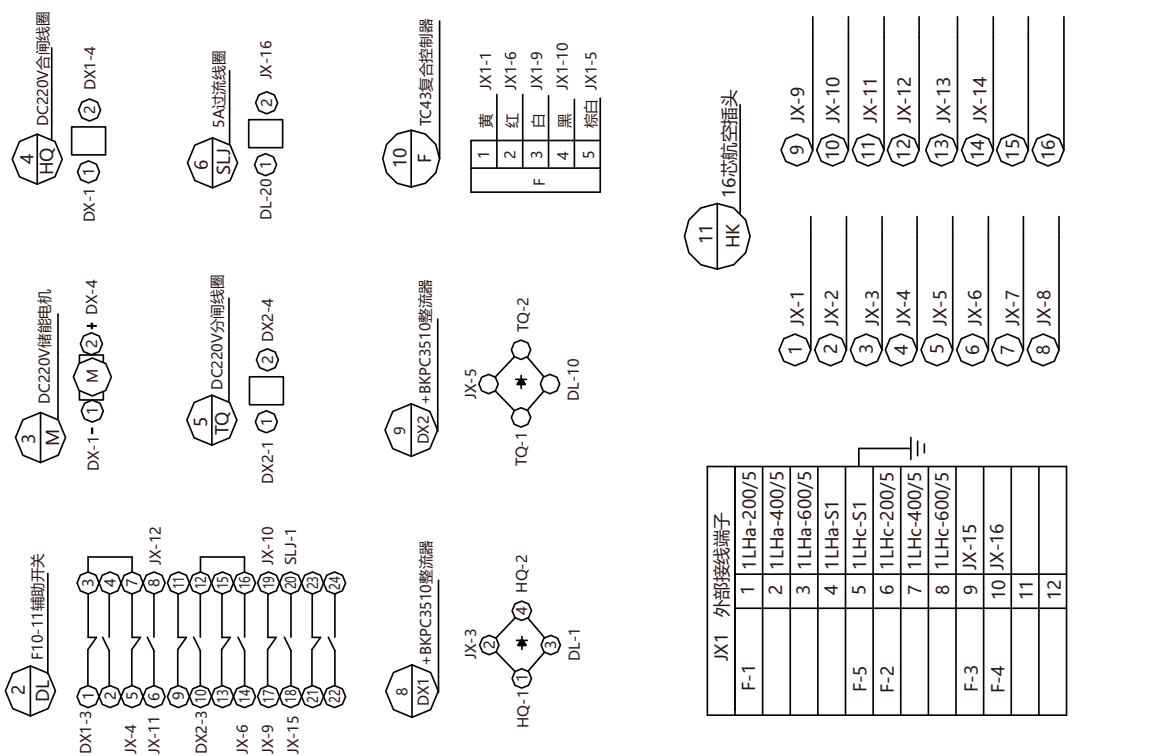


1	黄	JX1-3
2	红	JX1-8
3	白	JX1-9
4	黑	JX1-10
5	棕	白 JX1-5



Jx1 外部接线端子	
1	1LHa-200/5
2	1LHa-400/5
3	1LHa-600/5
4	1LHa-S1
5	1LHc-S1
6	1LHc-200/5
7	1LHc-400/5
8	1LHc-600/5
9	JX-7
10	JX-8
11	
12	

图3 ZW20-12型真空断路器手柄操作机构二次原理及接线图



JX- 内部接线端子	
HK-1	1 CK1-21
HK-2	2 DX-3
HK-3	3 DX1-2
HK-4	4 DL-5
HK-5	5 DX2-2
HK-6	6 DL-14
HK-7	7 CK2-13
HK-8	8 CK2-14
HK-9	9 DL-17
HK-10	10 DL-19
HK-11	11 DL-6
HK-12	12 DL-8
HK-13	13 CK2-21
HK-14	14 CK2-22
JX1-9	15 DL-18
JX1-10	16 SLJ-2
JX1-4	17 1LHa-S1
JX1-5	18 1LHc-S1
JX1-1	19 1LHa-200/5
JX1-2	20 1LHa-400/5
JX1-3	21 1LHa-600/5
JX1-6	22 1LHc-200/5
JX1-7	23 1LHc-400/5
JX1-8	24 1LHc-600/5

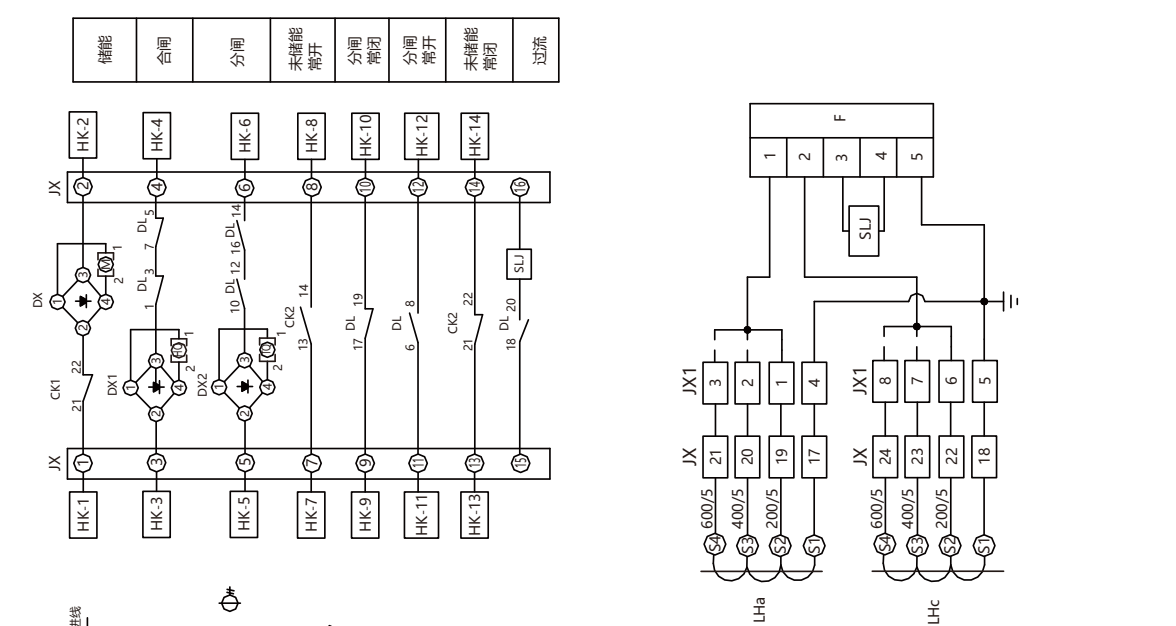


图4 ZW20-12型真空断路器电动操作机构二次原理及接线图

“”、“**人民电器**”、“**PEOPLE**”商标属人民电器集团所有

注意：对于本手册的内容，若因技术升级或采用更新的生产工艺，人民电器有权随时更改、变动，不再另作说明。

人民电器集团有限公司

生产厂：浙江人民电器有限公司

地址：浙江省乐清市柳市车站路555号

客服热线：400 898 1166

官方网址：www.chinapeople.com

