



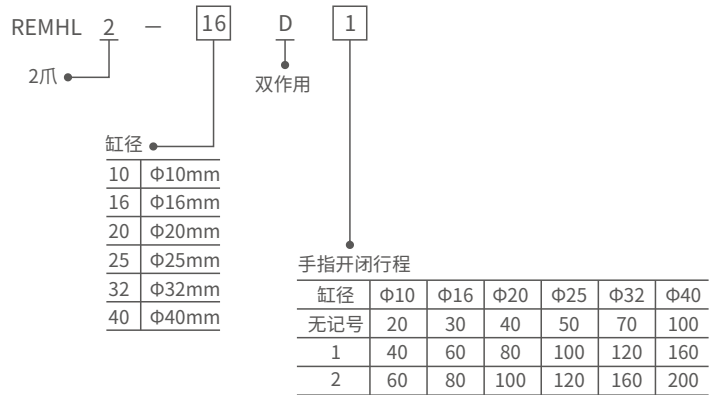
**标准规格**

缸径(mm)	10	16	20	25	32	40
使用流体	空气					
动作型式	双作用					
最高使用压力 MPa	0.6					
最低使用压力 MPa	0.15	0.1				
环境和流体温度	-10~60°C(但未冻结)					
重复精度	±0.1mm					
注1) 保持力 N	14	45	74	131	228	396
接管口径	M5×0.8					

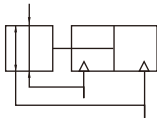
注1) 在0.5MPa的压力下及夹持点距离是40mm(φ10~φ25)80mm(φ32/φ40)

- 手指行程长, 适合夹持体积大的物件
- 双活塞设计, 能增大保持力
- 采用齿轮齿条操作, 令手指能同步开闭
- 防尘设计, 因采用特别密封件

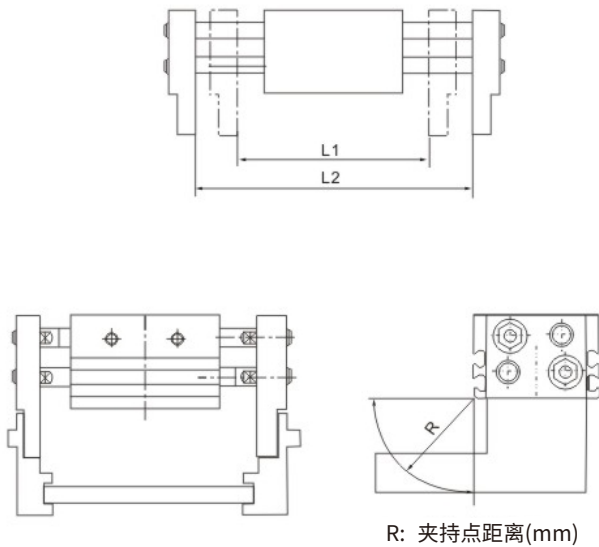
**型号表示方法**



**符号**



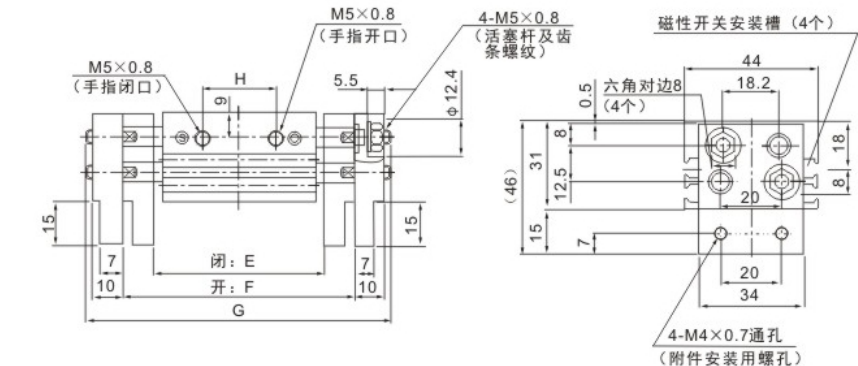
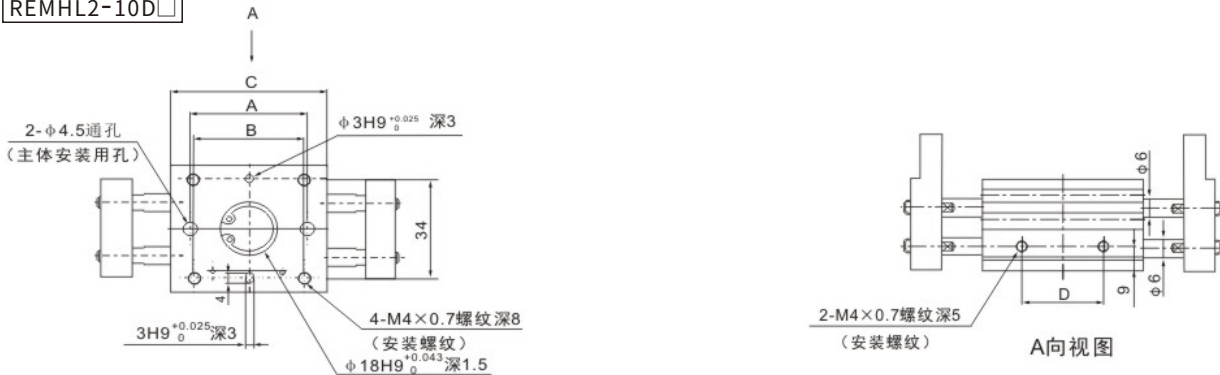
**行程**



型号	缸径 (mm)	最高操作频率 c.p.m	开/闭行程 mm (L2-L1)	闭时宽度 mm (L1)	开时宽度 mm (L2)
REMHL2-10D	10	60	20	56	76
REMHL2-10D1		40	40	78	118
REMHL2-10D2		40	60	96	156
REMHL2-16D	16	60	30	68	98
REMHL2-16D1		40	60	110	170
REMHL2-16D2		40	80	130	210
REMHL2-20D	20	60	40	82	122
REMHL2-20D1		40	80	142	222
REMHL2-20D2		40	100	162	262
REMHL2-25D	25	40	50	100	150
REMHL2-25D1		60	100	182	282
REMHL2-25D2		60	120	200	320
REMHL2-32D	32	30	70	150	220
REMHL2-32D1		20	120	198	318
REMHL2-32D2		20	160	242	402
REMHL2-40D	40	30	100	188	288
REMHL2-40D1		20	160	246	406
REMHL2-40D2		20	200	286	486

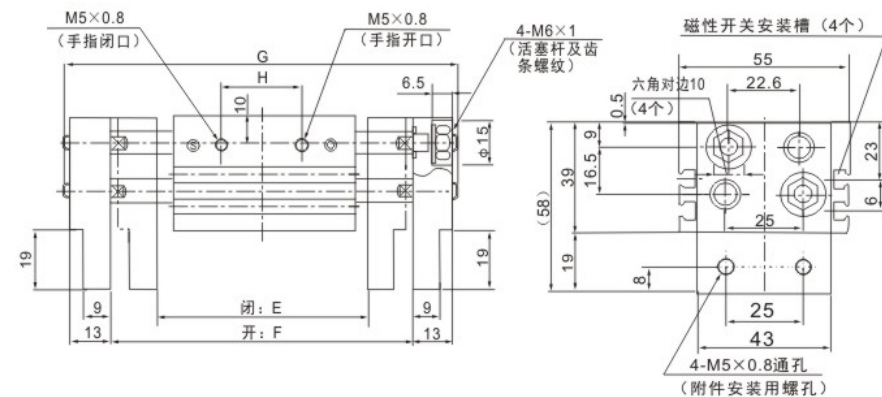
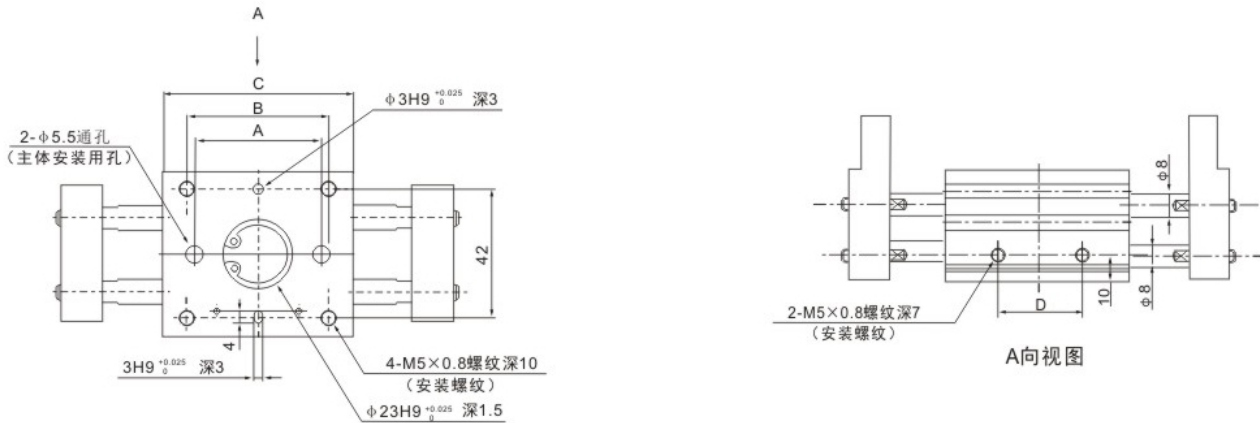
**外形尺寸图(毫米)**

**REMHL2-10D**



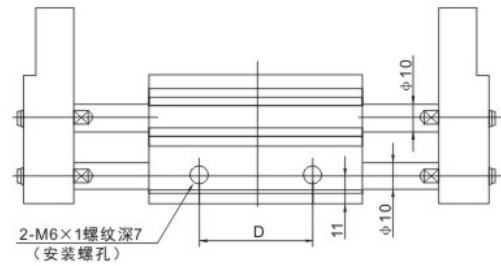
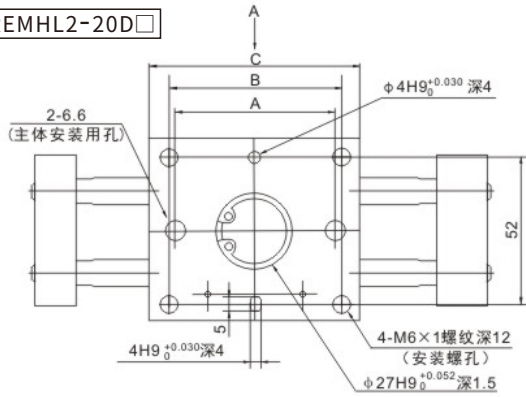
型号	A	B	C	D	E	F	G	H
REMHL2-10D	38	36	51	26	56	76	100	24
REMHL2-10D1	54	52	67	42	78	118	142	39
REMHL2-10D2	72	70	85	60	96	156	180	57

**REMHL2-16D**

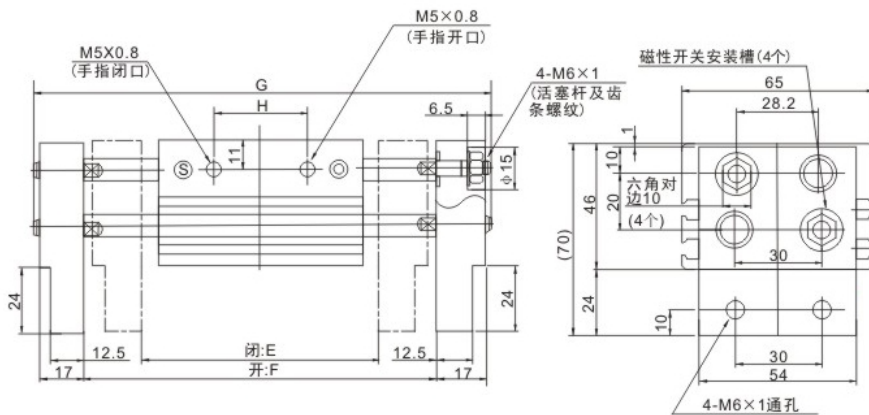


型号	A	B	C	D	E	F	G	H
REMHL2-16D	40	45	60	28	68	98	128	26
REMHL2-16D1	70	75	90	58	110	170	200	50
REMHL2-16D2	90	95	110	78	130	210	240	70

REMHL2-20D □

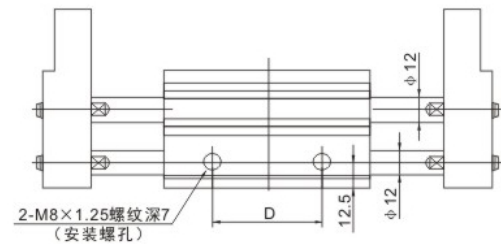
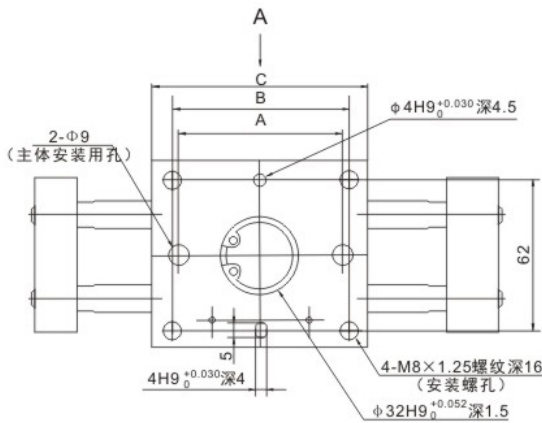


A向视图

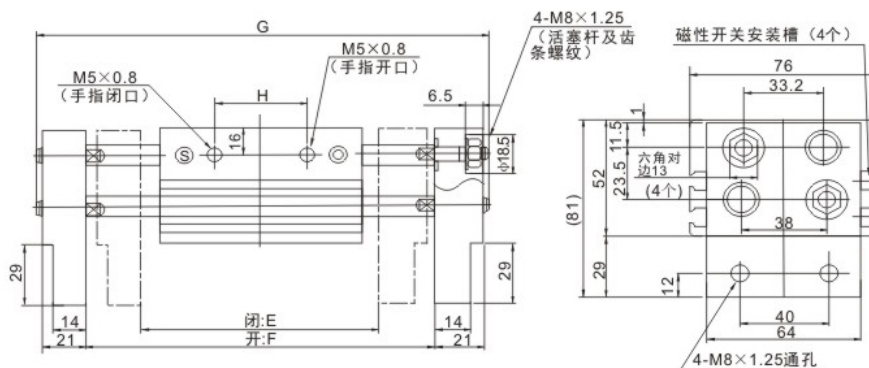


型号	A	B	C	D	E	F	G	H
REMHL2-20D	54	58	71	38	82	122	160	32
REMHL2-20D1	96	100	113	80	142	222	260	68
REMHL2-20D2	116	120	133	100	162	262	300	88

REMHL2-25D □

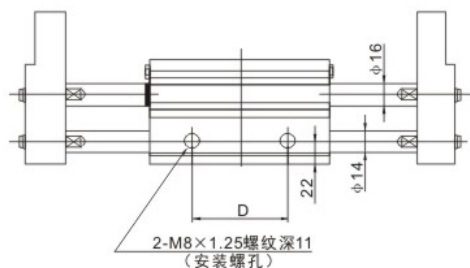
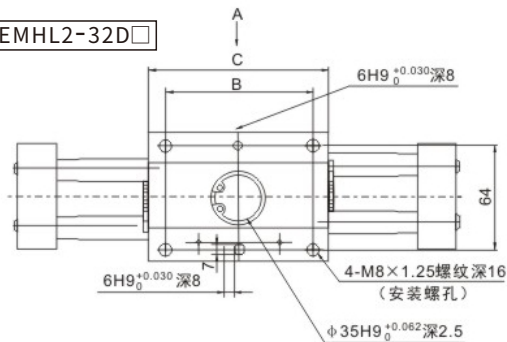


A向视图

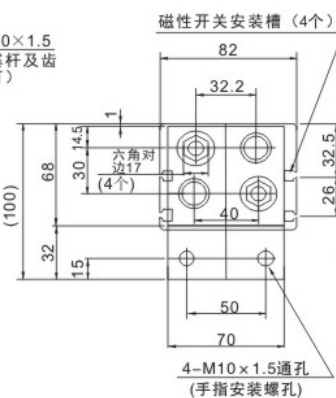
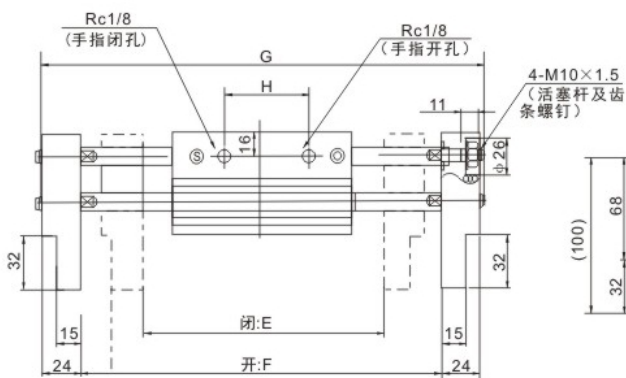


型号	A	B	C	D	E	F	G	H
REMHL2-25D	66	70	88	48	100	150	196	38
REMHL2-25D1	120	124	142	102	182	282	328	86
REMHL2-25D2	138	142	160	120	200	320	366	104

**REMHL2-32D□**

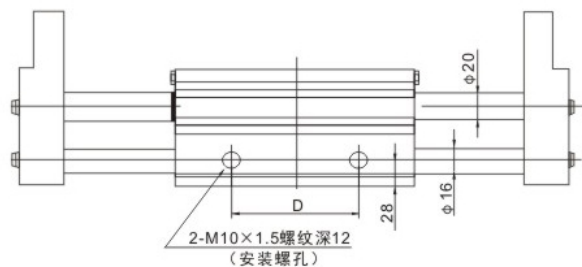
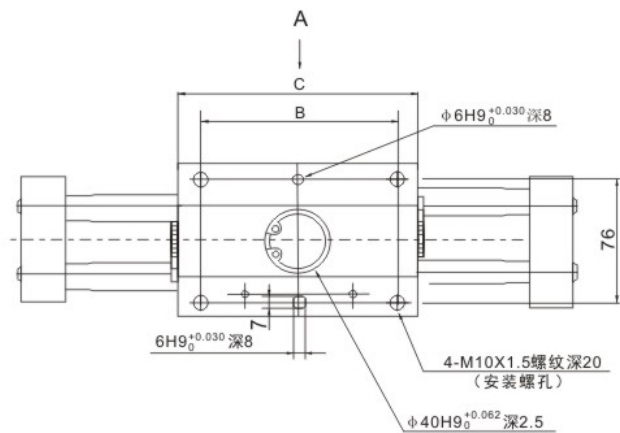


A向视图

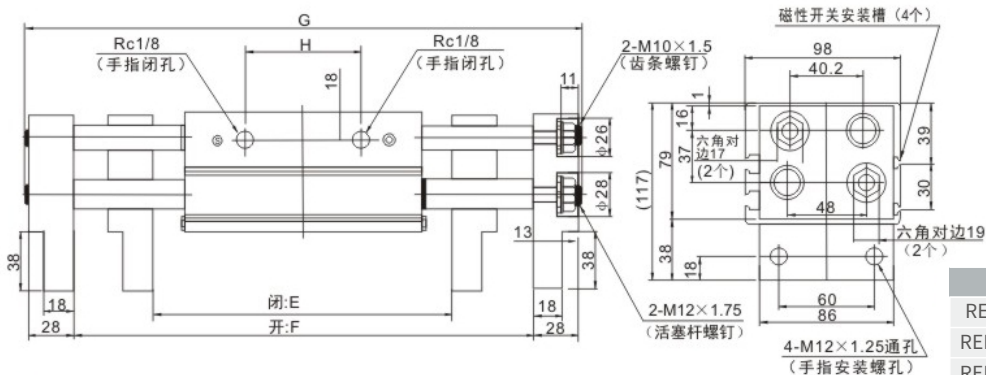


型号	B	C	D	E	F	G	H
REMHL2-32D	86	110	60	150	220	272	56
REMHL2-32D1	134	158	108	198	318	370	104
REMHL2-32D2	178	202	152	242	402	454	148

**REMHL2-40D□**



A向视图



型号	B	C	D	E	F	G	H
REMHL2-40D	116	148	80	188	288	348	72
REMHL2-40D1	174	206	138	246	406	466	130
REMHL2-40D2	214	246	178	286	486	546	170