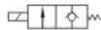




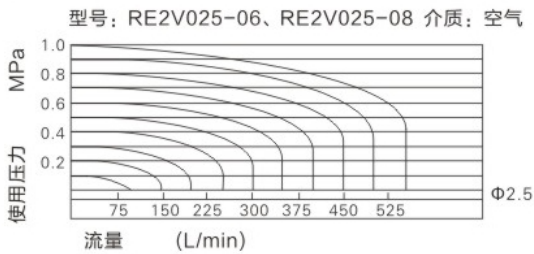
符号



产品特性

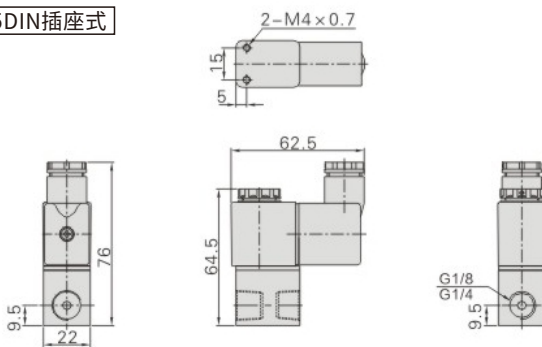
- 1、直动常闭型二口二位电磁阀，换向迅速、灵敏；
- 2、结构轻巧、紧凑；
- 3、阀体材质为黄铜，电磁线圈耐热等级为B级，密封件材质为氟橡胶(VITON),适用于多种工作介质。

流量特性

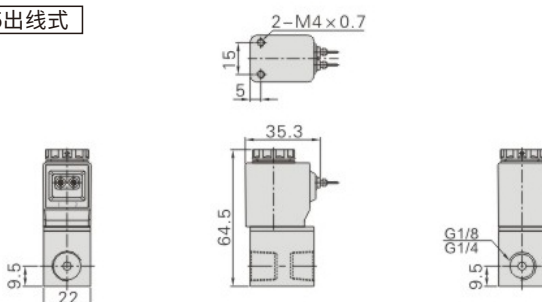


外形尺寸图(毫米)

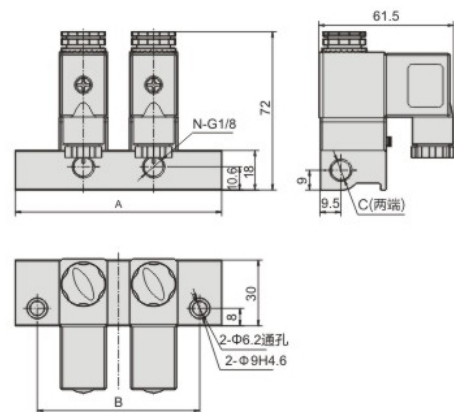
RE2V025DIN插座式



RE2V025出线式



RE2V025-F板式尺寸



	2F	3F	4F	5F	6F	7F	8F	9F	10F
A	94	97.5	120	142.5	165	187.5	210	232.5	255
B	74	77.5	100	122.5	145	167.5	190	212.5	235
C	G1/8	G1/8	G1/8	G1/4	G1/4	G1/4	G1/4	G1/4	G1/4
N	2	3	4	5	6	7	8	9	10

标准规格

型号	RE2V025-06	RE2V025-06-10F	RE2V025-08
工作介质	空气、水、油		
动作方式	直动式		
初始状态	常闭型		
流通孔径(φmm)	2.5	2.5	2.5
C V值	0.23	0.23	0.25
*接管口径	G1/8	G1/8	G1/4
使用流体粘度	20CST以下		
使用压力范围	0~1.0MPa(0~145psi)	0~1.0MPa(0~145psi)	0.05~1.0MPa(7~145psi)
保证耐压力	1.5MPa(215psi)		
本体材质	铜表面镀镍处理		
密封件材质	VITON		
励磁时音	0.05秒以下		

*接管牙型有PT、NPT可供选择;

线圈规格

电源种类	电源频率 (Hz)	容许电压变动	接电方式	功耗 (AV/W)	绝缘等级	温升(°C)
AC	50	±15%	DIN插座式 出线式	7.0VA	B级	35
	60					
DC	-	±10%		7.0W		45

型号表示方法

