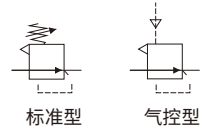




产品特性

- ◎体积小，重量轻。
- ◎调节螺钉的齿间距为0.5mm。
- ◎标准型也带面板安装。
- ◎先导排气口与主排气口分开。
- ◎可在洁净房使用（特注产品）。
- ◎压力设定精确。
- ◎安装方便，可用托架独立安装或与现在的模块式过滤器组合元件REAF及REAFM直接安装。

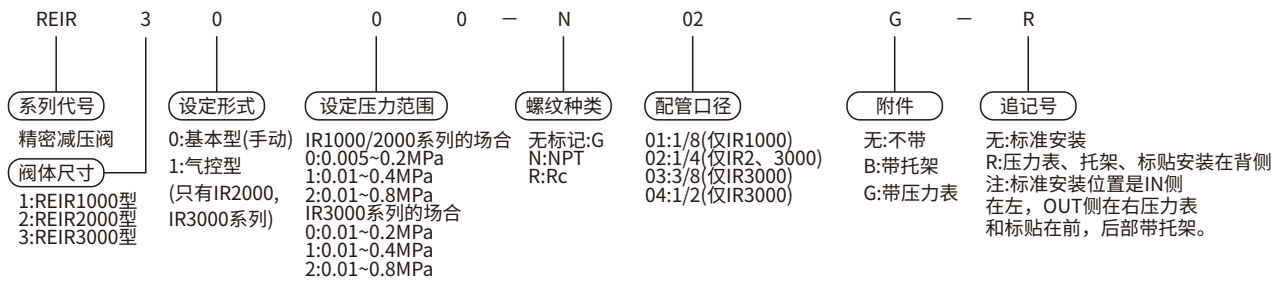
符号



标准规格

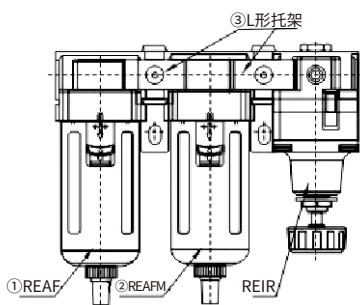
灵敏度	在0.2%满度以内	
重复精度	在±0.5%满度以内	
耗气量	REIR2000	最大3.5L/min(ANR)在1.0MPa压力下 排气口最大3L/min(ANR)在最高设定压力下
	REIR3000	
	REIR4000	
环境及流体温度	-5~60°C (未冻结)	
最高使用压力	1.0MPa	
压力表连接口径	G1/8	

订货型号



技术参数

型号	基本型		
	REIR10□0	REIR20□0	REIR30□0
最高供给压力	MAX.1.0MPa		
最低供给压力	设定压力+0.05MPa		
设定压力范围	REIR1000:0.005~0.2MPa REIR1010:0.01~0.4MPa REIR1020:0.01~0.8MPa	REIR2000:0.005~0.2MPa REIR2010:0.01~0.4MPa REIR2020:0.01~0.8MPa	REIR3000:0.01~0.2MPa REIR3010:0.01~0.4MPa REIR3020:0.01~0.8MPa
输入信号压力	-		
灵敏度	满值的0.2%以内		
重复精度	满值的±0.5%以内		
直线度	-		
空气消耗量(供给压力1.0MPa时)	4.4L/min(ANR)以内	4.4L/min(ANR)以内	11.5L/min(ANR)以内
接管口径	Rc1/8	Rc1/4	Rc1/4, 3/8, 1/2
压力表连接口径	Rc1/8(2处)		
环境温度及使用流体温度	-5~60°C(未冻结)		
质量(kg)	0.14	0.30	0.64

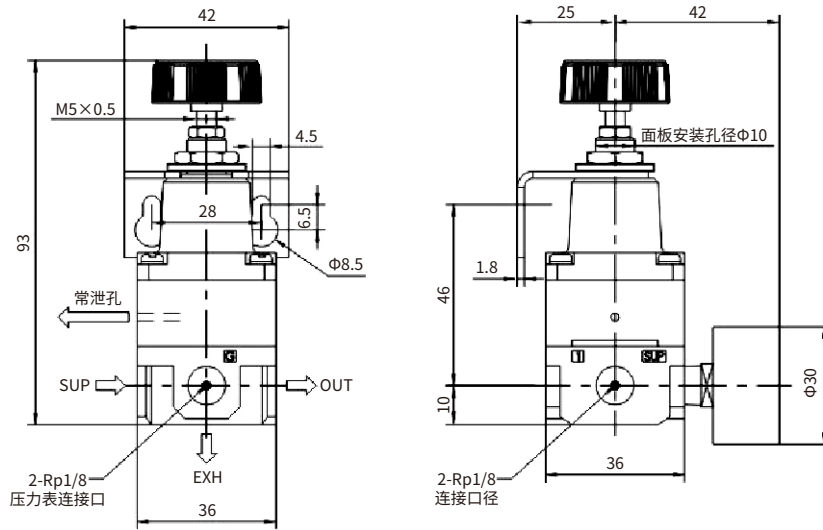


安装在模块式过滤组合元件上

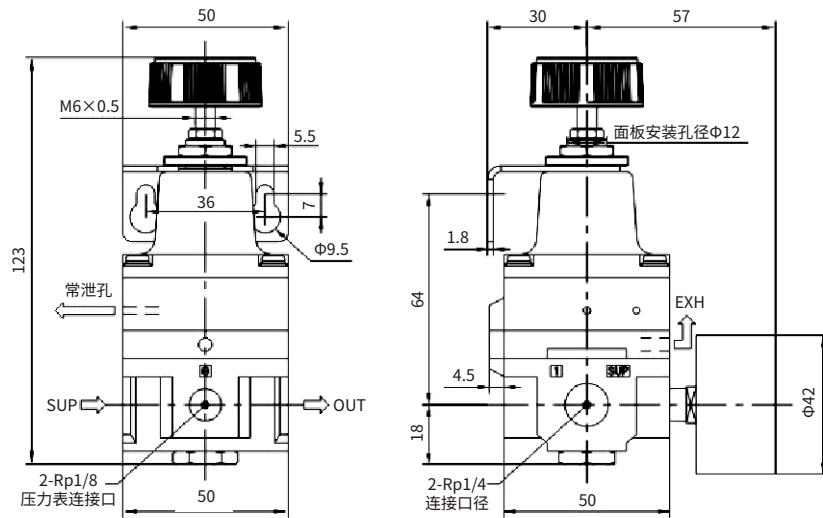
适合附属品名称	适合型号	
	REIR20□0	REIR30□0
①空气过滤器	REAF2000	REAF3000
②油雾分离器	REAFM2000	REAFM3000
③L形托架	REB210L	REB310L
④T形托架	REB210T	REB310T
⑤隔板	REY20	REY30
⑥带L形托架隔板	REY20L	REY30L
⑦带T形托架隔板	REY20T	REY30T

**外形尺寸图(毫米)**

REIR1000/1010/1020



REIR2000/2010/2020



IR3000/3010/3020

