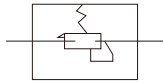




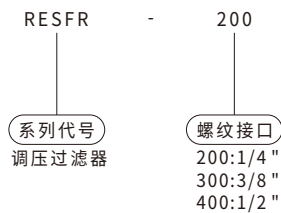
技术参数

型号	RESFR-200	RESFR-300	RESFR-400
接管口径	1/4"	3/8"	1/2"
工作介质	空气		
保证耐压力	1.5Mpa{15.3kgf/cm <sup>2</sup> }		
最大可调压力	1.0Mpa{10.2kgf/cm <sup>2</sup> }		
使用温度范围	5~60°C		
滤心精度	40μm		
主要配件 材质	本体材质	铝合金	
	杯材质	PC	
	杯防护罩	塑料	

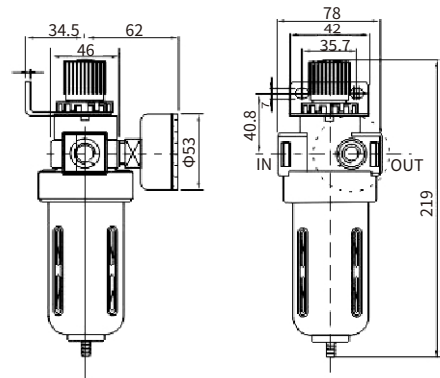
符号



订货型号



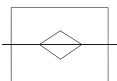
外形尺寸图(毫米)



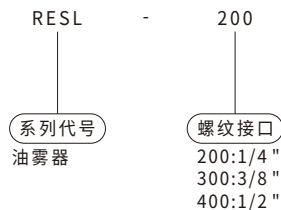
技术参数

型号	RESL-200	RESL-300	RESL-400
接管口径	1/4"	3/8"	1/2"
工作介质	空气		
保证耐压力	1.5Mpa{15.3kgf/cm <sup>2</sup> }		
最大可调压力	1.0Mpa{10.2kgf/cm <sup>2</sup> }		
使用温度范围	5~60°C		
建议润滑油	透平1号油(ISOVG32)		
主要配件 材质	本体材质	铝合金	
	杯材质	PC	
	杯防护罩	塑料	

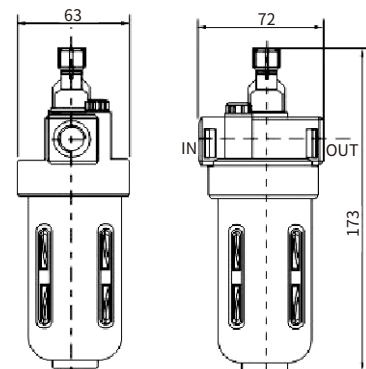
符号



订货型号



外形尺寸图(毫米)



以上产品参数及图片仅供参考, 请以实物为准。