

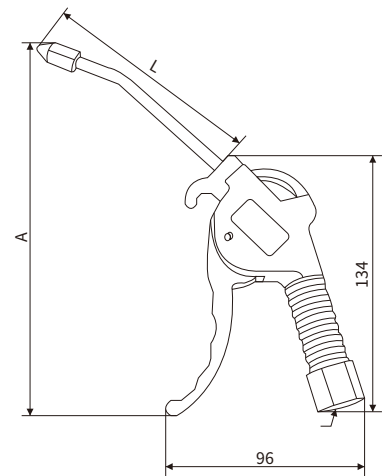
### 产品特点

- 1、人性化设计，持握舒适，使用方便，操作简单；
- 2、经济实用，性价比高；
- 3、风枪的枪管上套有一层超耐磨聚氨酯保护套，在工作时可避免金属去碰伤或刮花工作物件。
- 4、本产品枪管改用不锈钢材质枪管，与一般枪管(REAR-TS系列)使用铝枪管不同，可增加其使用寿命，避免使用枪管变形。

### 注意事项

- 1、请勿用风枪对准眼睛使用，避免因空气中带有不明细微物而造成伤害；
- 2、请勿将风枪置于烈日或潮湿环境下；
- 3、请勿对风枪施加如撞击等外力，应轻拿轻放。

### 外型尺寸



### 选型订购

型号	A	L	T	附件
REA001	200mm	110mm	1/4"PT	PM20
REA001-L	350mm	270mm		

### 技术参数

工作介质	经过滤之压缩空气
工作温度	-10°C~50°C
工作压力	0~10.0kgf/cm <sup>2</sup>
本体材质	塑料