



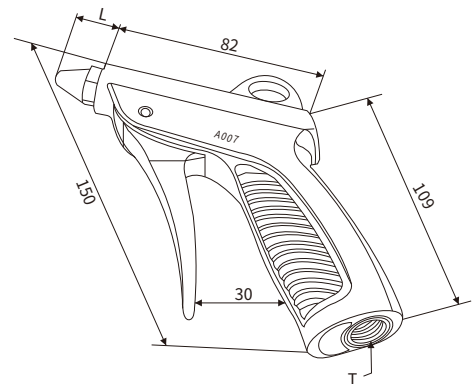
### 产品特点

- 1、人性化设计，美观大方，携带方便，适用范围广泛
- 2、进气口为铜制金属1/4PT内螺纹可增加螺纹使用寿命；
- 3、枪管以及弹簧采用不锈钢材质；




### 注意事项

- 1、请勿用风枪对准眼睛使用，避免因空气中带有不明细微物而造成伤害；
- 2、请勿将风枪置于烈日或潮湿环境下；
- 3、请勿对风枪施加如撞击等外力，应轻拿轻放。

### 外型尺寸



### 选型订购

型号	L	枪咀规格	T	附件
REA007-S	18mm	小枪咀 	铜制 1/4"PT	PM20
REA007	130mm	标准枪咀 		
REA007-L	300mm	长枪咀 		
枪管长度可定制				

### 技术参数

工作介质	经过滤之压缩空气
工作温度	-20°C~60°C
工作压力	0~10.0kgf/cm <sup>2</sup>
本体材质	塑料